

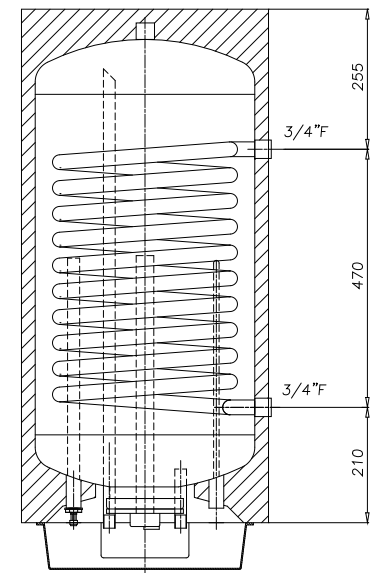
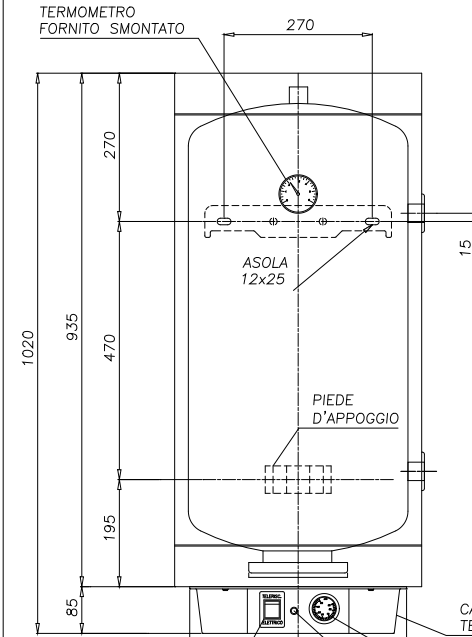
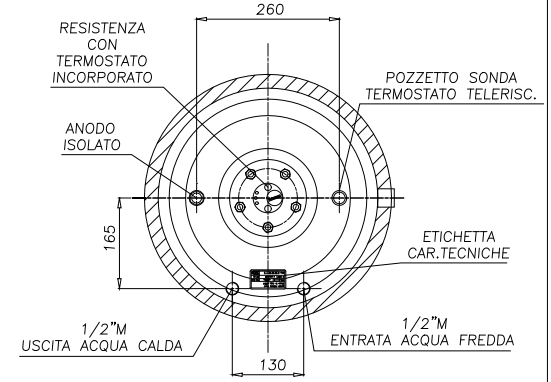
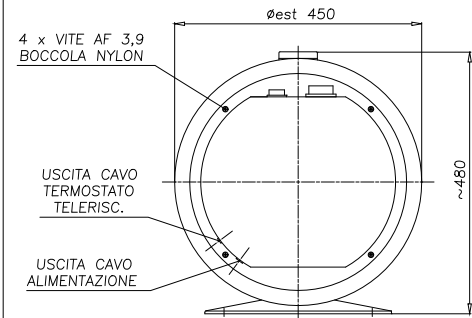
TERMOSTATO 30/90°C CON MANOPOLA GHIERA E VITI	FORNIRE SMONTATI A PARTE IN SCATOLA
SPIA SLIM 9 ARANCIO 220 V	
DEVIATORE SLIM CR2 CON PROTEZIONE IN GOMMA	

COIBENTAZIONE: POLIURETANO ESPANSO  
 FINITURA ESTERNA IN LAMIERA VERNICIATA BIANCA  
 SERBATOIO: VERNICIATO ESTERNAMENTE TEFLONATO INTERNAMENTE

FONDI: 20/10 mm  
 FASCIAME: 20/10 mm  
 FLANGIA: 140x90 mm  
 SERPENTINO: 0.82 mq  
 10 m DI TUBO Ø26x1.5 mm  
 ØMEDIO 350 mm  
 p MAX ESERCIZIO: 6 bar  
 p COLLAUDO: 9 bar

1 Aggiunte specifiche di fornitura componenti e imballo		Abbondanza	Abbondanza	18.04.2007
N°	REVISIONE DESCRIZIONE	REVISIONATO	APPROVATO	DATA
NOTE / TRATTAMENTO/FINITURA				
DISEGNATORE ELENA SOPRANI	SCALA /	TOLLERANZA GENERALE UNI EN 22768/1 Classe c (gross.)		
APPROVATO NAPOLITANO	DATA M.30.04.2004	MATERIALE	PESO	
fiorini S.p.A. Via N.Copernico,81/85 47100 Forlì Italy Tel.(+39)0543723197 Fax.(+39)0543720413 http:www.fiorinigroup.it ; e-mail:ufftecn@fiorinigroup.it		OGGETTO BOL.SER.FIS. LT100 CO. PENSILE DX	CODICE 81903A010W	
		REVISIONE SOSTITUISCE	1	

QUESTO DISEGNO NON PUO' ESSERE RIPRODOTTO NE' COMUNICATO A TERZI SENZA LA NOSTRA APPROVAZIONE



DEVIATORE ELETTRICO/TELERISC. CON PROTEZIONE IN GOMMA	SPIA LUMINOSA RESISTENZA ELETTRICA

COIBENTAZIONE: POLIURETANO ESPANSO  
 FINITURA ESTERNA IN LAMIERA VERNICIATA BIANCA

SERBATOIO: VERNICIATO ESTERNAMENTE TEFLONATO INTERNAMENTE  
 FLANGIA: 140x90 mm  
 SERPENTINO: 0.82 mq  
 p MAX ESERCIZIO: 6 bar  
 p COLLAUDO: 9 bar

1 Aggiunte viti e boccole per fissaggio calotta termoformato		Abbondanza	Abbondanza	18.02.2007
N°	REVISIONE DESCRIZIONE	REVISIONATO	APPROVATO	DATA
NOTE / TRATTAMENTO/FINITURA				
DISEGNATORE ELENA SOPRANI	SCALA /	TOLLERANZA GENERALE UNI EN 22768/1 Classe c (gross.)		
APPROVATO NAPOLITANO	DATA M.30.04.2004	MATERIALE	PESO	
fiorini S.p.A. Via N.Copernico,81/85 47100 Forlì Italy Tel.(+39)0543723197 Fax.(+39)0543720413 http:www.fiorinigroup.it ; e-mail:ufftecn@fiorinigroup.it		OGGETTO BOL.SER.FIS. LT100 CO. PENSILE DX	CODICE 81903A010	
		REVISIONE SOSTITUISCE	1	

QUESTO DISEGNO NON PUO' ESSERE RIPRODOTTO NE' COMUNICATO A TERZI SENZA LA NOSTRA APPROVAZIONE