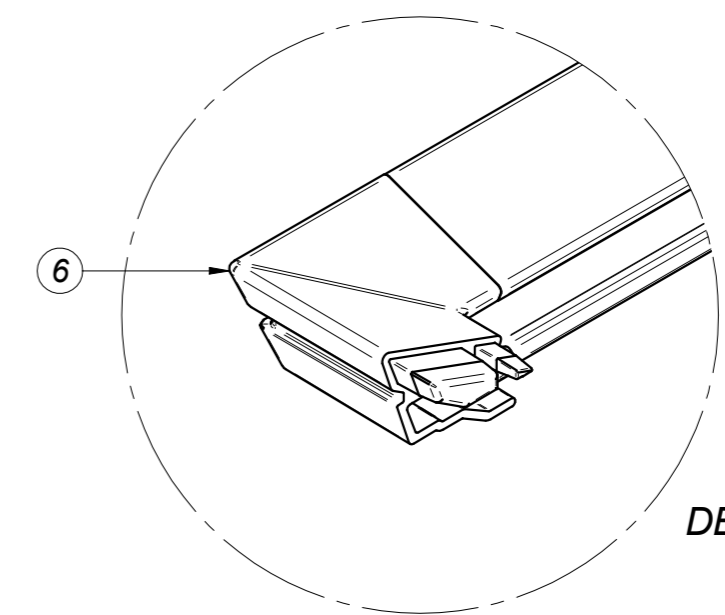
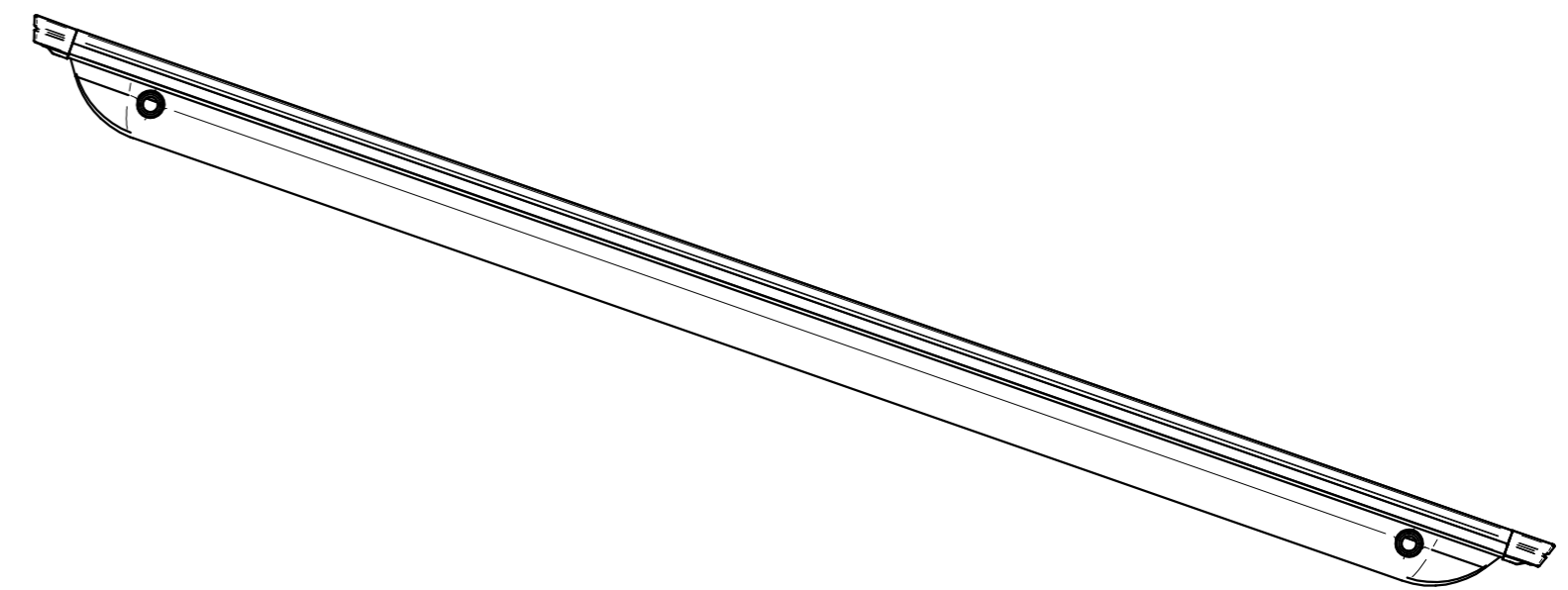


RIF	Descrizione	Codice	Q.tà	COMMENTI
1	VASCA COLLETTORE SOLARE AS3000 FORATA #	804470077X	1	0
2	GUARNIZIONE EPDM VETRO PANN. SOL.	808020189	1	0
3	LASTRA CAPTANTE COLLETTORE SOLARE	821130001X	1	0
4	PROFILO PANNELLO SOL. L=2030 VERN.	806050002	2	0
5	PROFILO PANNELLO SOL. L=1180 VERN.	806050001	2	0
6	ANGOLARE PRESSOFUSO AL RAL 7024	847010001	4	0
7	VETRO SOLARE 2092x1242x4 PRISMATO	848010009	1	0
8	GUARNIZIONE SILICONE PASSATUBO	808030001	4	0
9	RACCORDO CONICO M. CAPTANTE TUBO Ø22	801040110	2	0
10	DADO OTTONE 1" PER BOCCHETTONE COLL. SOL.	801040114	2	0
11	RACCORDO CONICO F. CAPTANTE TUBO Ø22	801040109	2	0
12	COIBENTAZIONE 1950x1100x50 AS3000	823090004	1	0



DETTAGLIO A

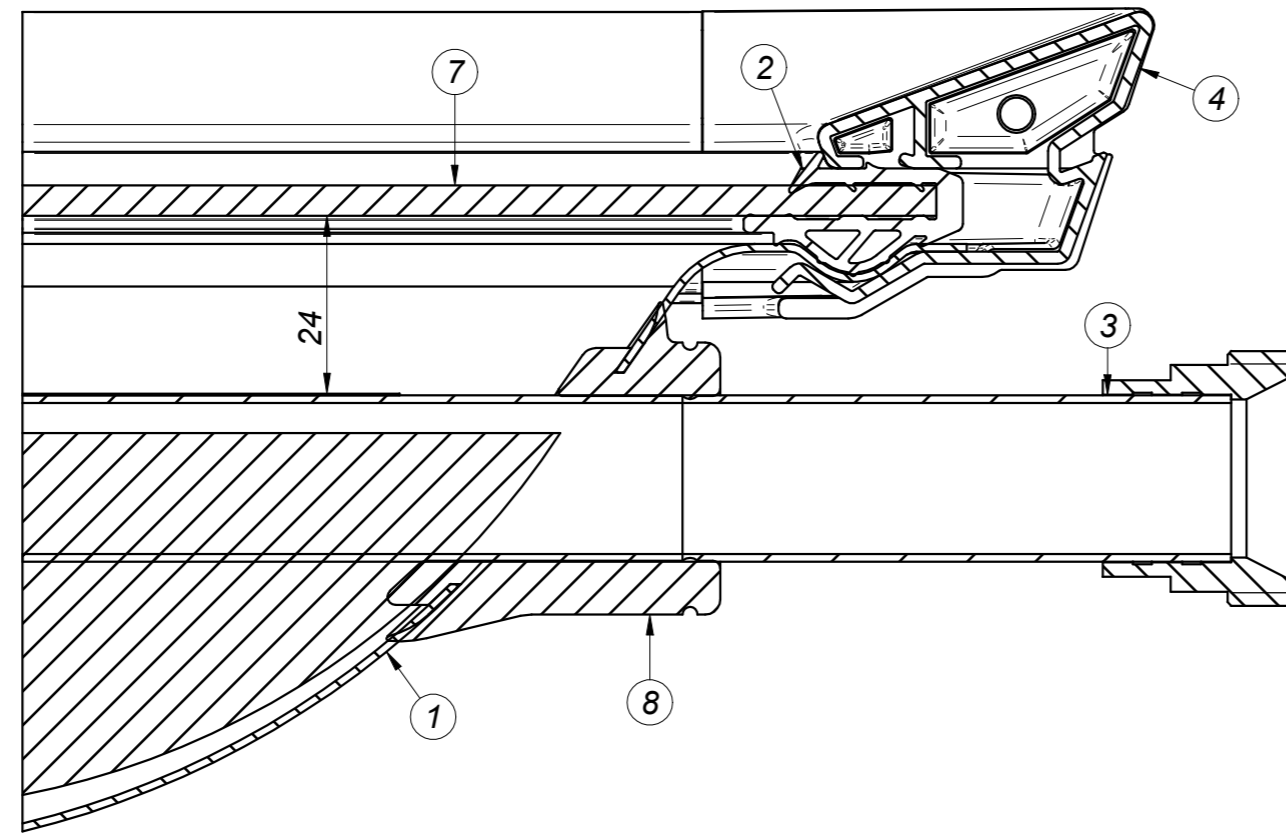


1 Modifiche generica su distinta		DATA	04-11-2008
N°		APPROVATO	Tassinari
REVISIONE		REVISIONATO	M. Uguzzoni
TOLLERANZA GENERALE	UNI EN 22768/1 (Classe m (media))	SCALA	PESO
TRATTAMENTO/FINITURA		0,0 kg	
MATERIALE		DATA	03/03/2008
		APPROVATO	Tassinari
		DISEGNATO	Uguzzoni
		CODICE	821120011X
		REVISIONE	SOSTITUISCE
		1	
QUESTO DISEGNO NON PUO' ESSERE RIPRODOTTO NE' COMUNICATO A TERZI SENZA LA NOSTRA APPROVAZIONE			

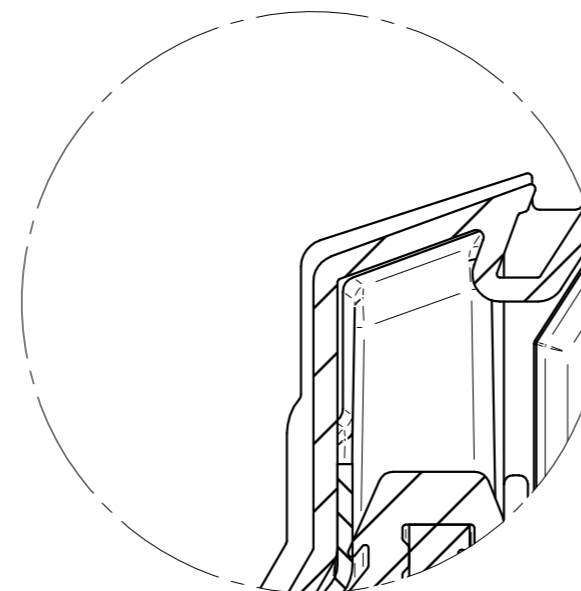
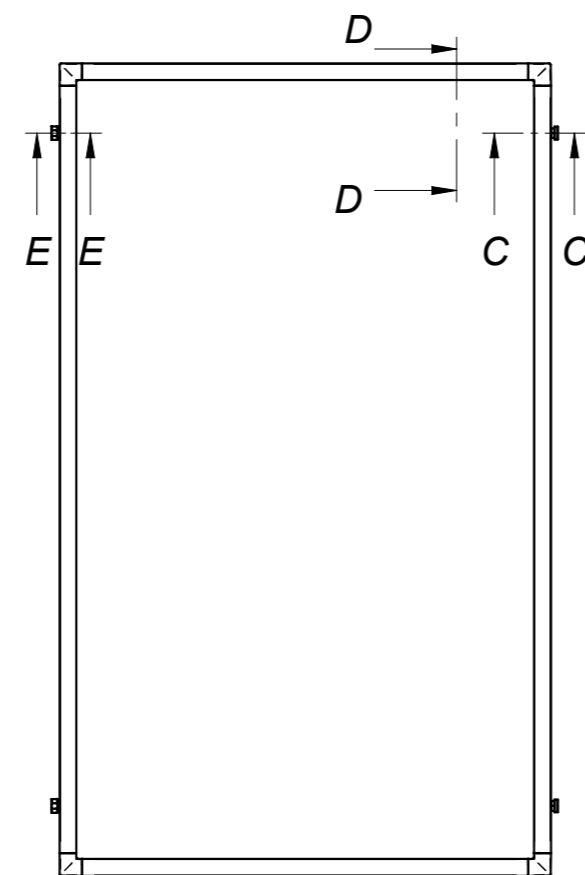
fiorini
e-mail: ufftecn@fiorinigroup.it
tel. (+39)0543723197

OGGETTO
COLLETTORE SOLARE AS3000

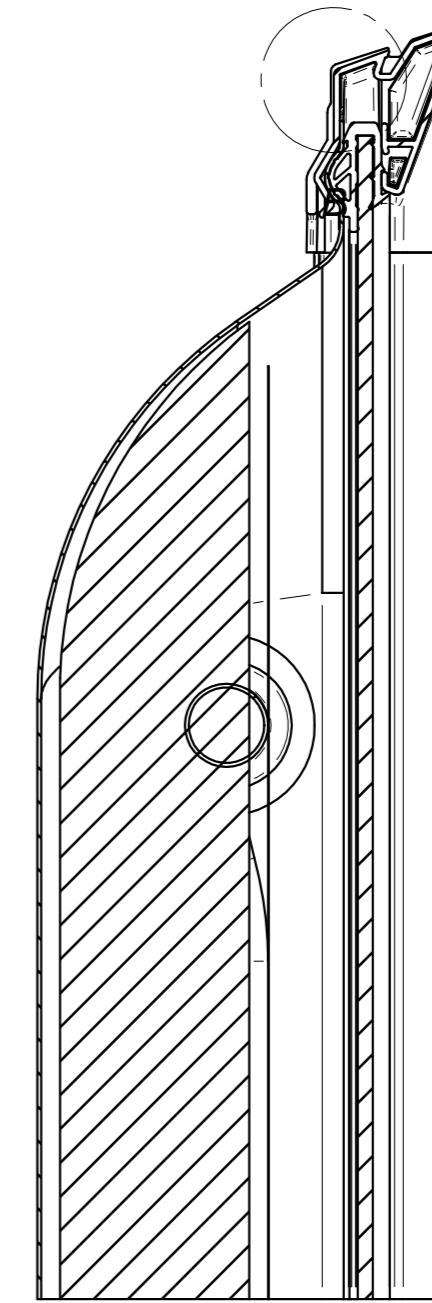
SEZIONE E-E



SEZIONE C-C
1:1



DETTAGLIO B



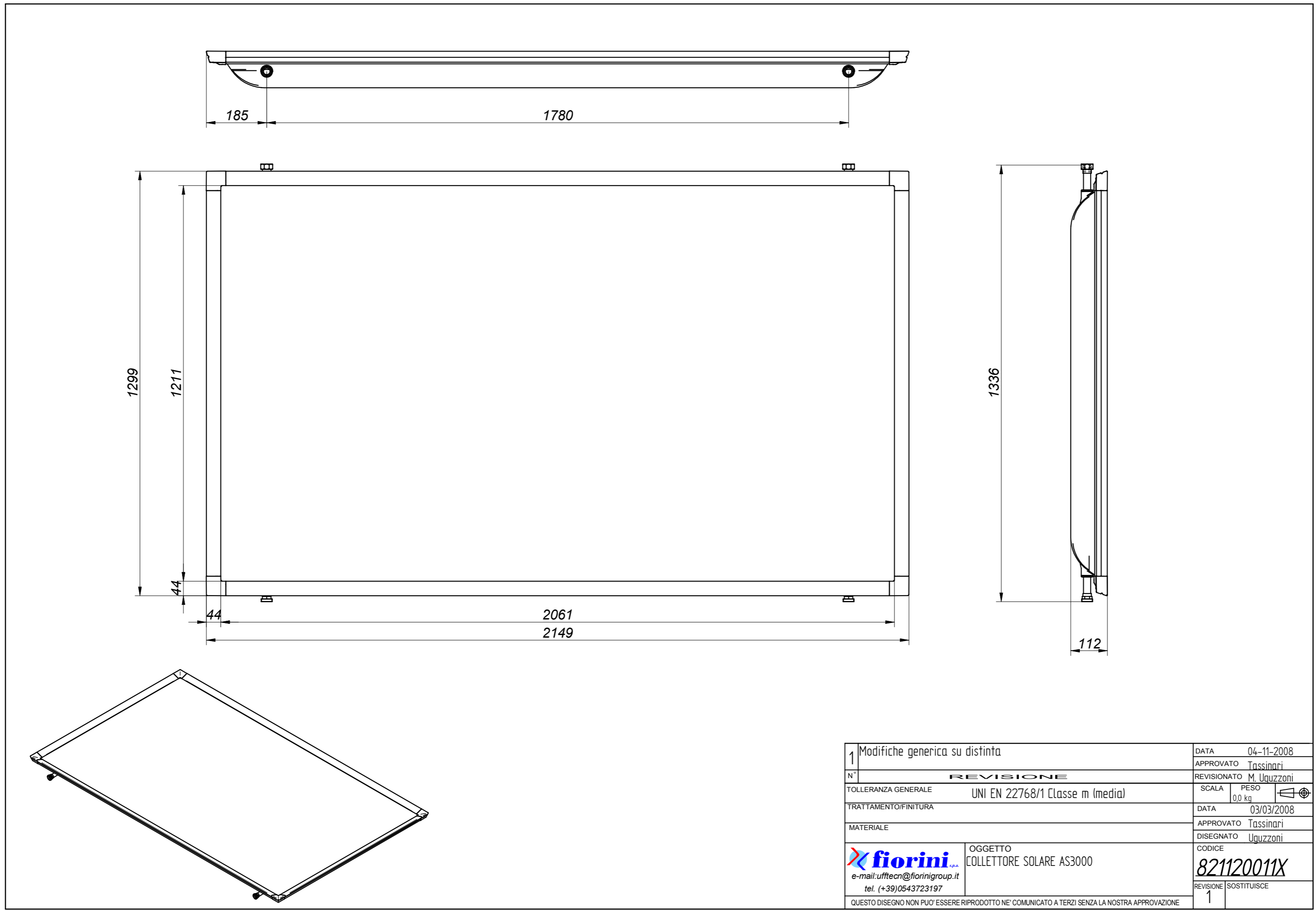
SEZIONE D-D
1:2

1	Modifiche generica su distinta	DATA	04-11-2008
N°	REVISIONE	APPROVATO	Tassinari
TOLLERANZA GENERALE	UNI EN 22768/1 Classe m (media)	REVISIONATO	M. Uguzzoni
TRATTAMENTO/FINITURA		SCALA	PESO
MATERIALE		0,0 kg	☞
		DATA	03/03/2008
		APPROVATO	Tassinari
		DISEGNATO	Uguzzoni
		CODICE	821120011X
		REVISIONE	SOSTITUISCE
		1	

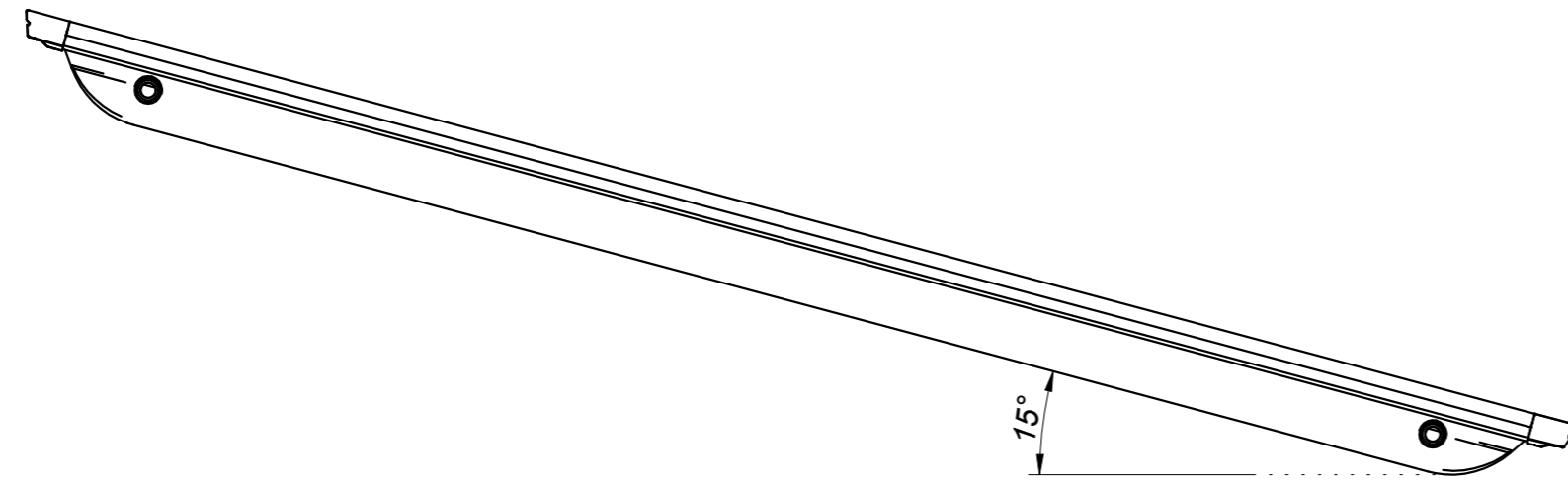
QUESTO DISEGNO NON PUO' ESSERE RIPRODOTTO NE' COMUNICATO A TERZI SENZA LA NOSTRA APPROVAZIONE.

fiorini
e-mail: uftecn@fiorinigroup.it
tel. (+39)0543723197

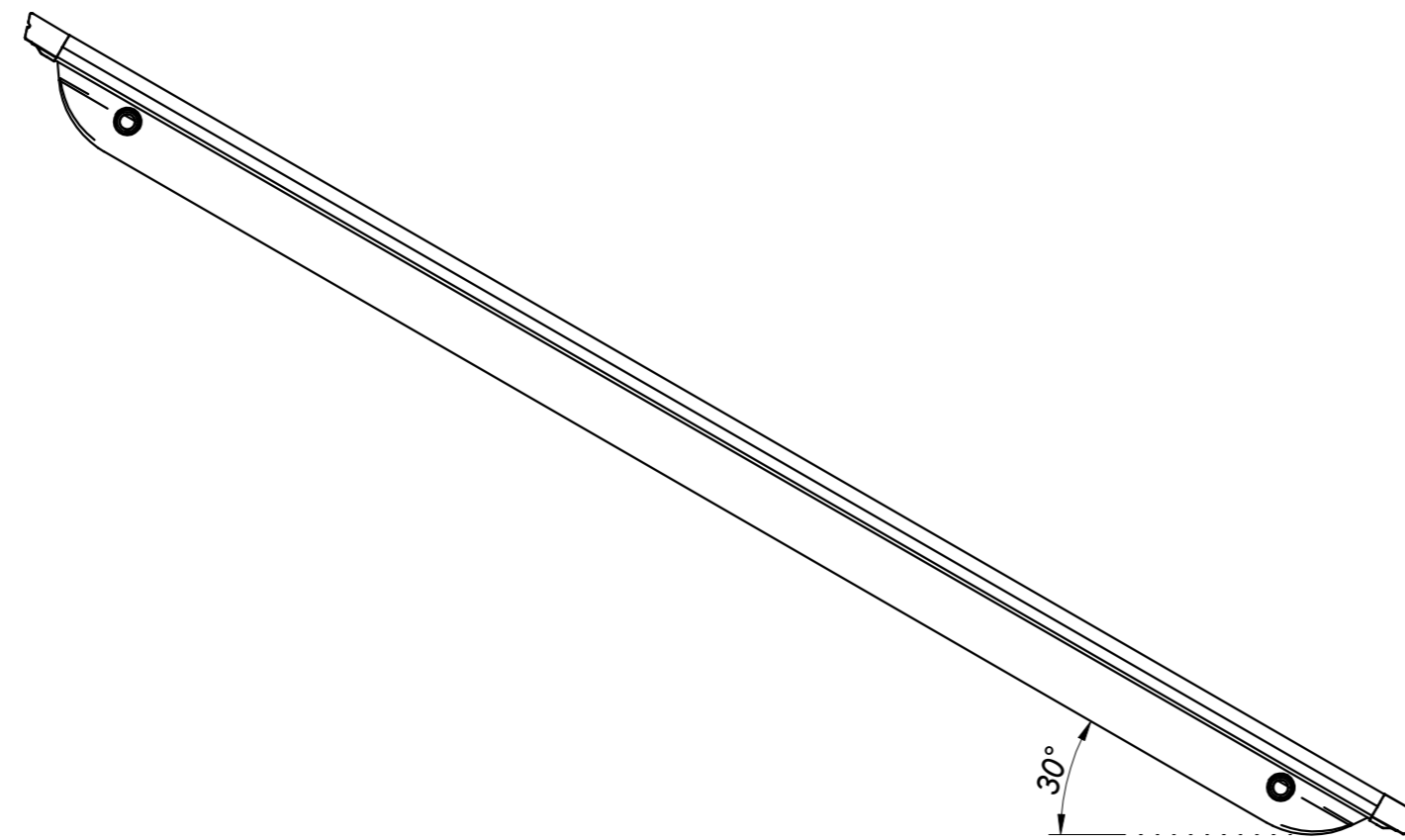
OGGETTO
COLLETTORE SOLARE AS3000



1 Modifiche generica su distinta		DATA	04-11-2008
N°		APPROVATO	Tassinari
TOLLERANZA GENERALE		REVISIONATO	M. Uguzzoni
TRATTAMENTO/FINITURA		SCALA	PESO
MATERIALE		0,0 kg	☉
OGGETTO		DATA	03/03/2008
COLLETTORE SOLARE AS3000		APPROVATO	Tassinari
e-mail: ufftecn@fiorinigroup.it		DISEGNATO	Uguzzoni
tel. (+39)0543723197		CODICE	821120011X
QUESTO DISEGNO NON PUO' ESSERE RIPRODOTTO NE' COMUNICATO A TERZI SENZA LA NOSTRA APPROVAZIONE		REVISIONE	SOSTITUISCE
		1	



MONTAGGIO INCLINATO



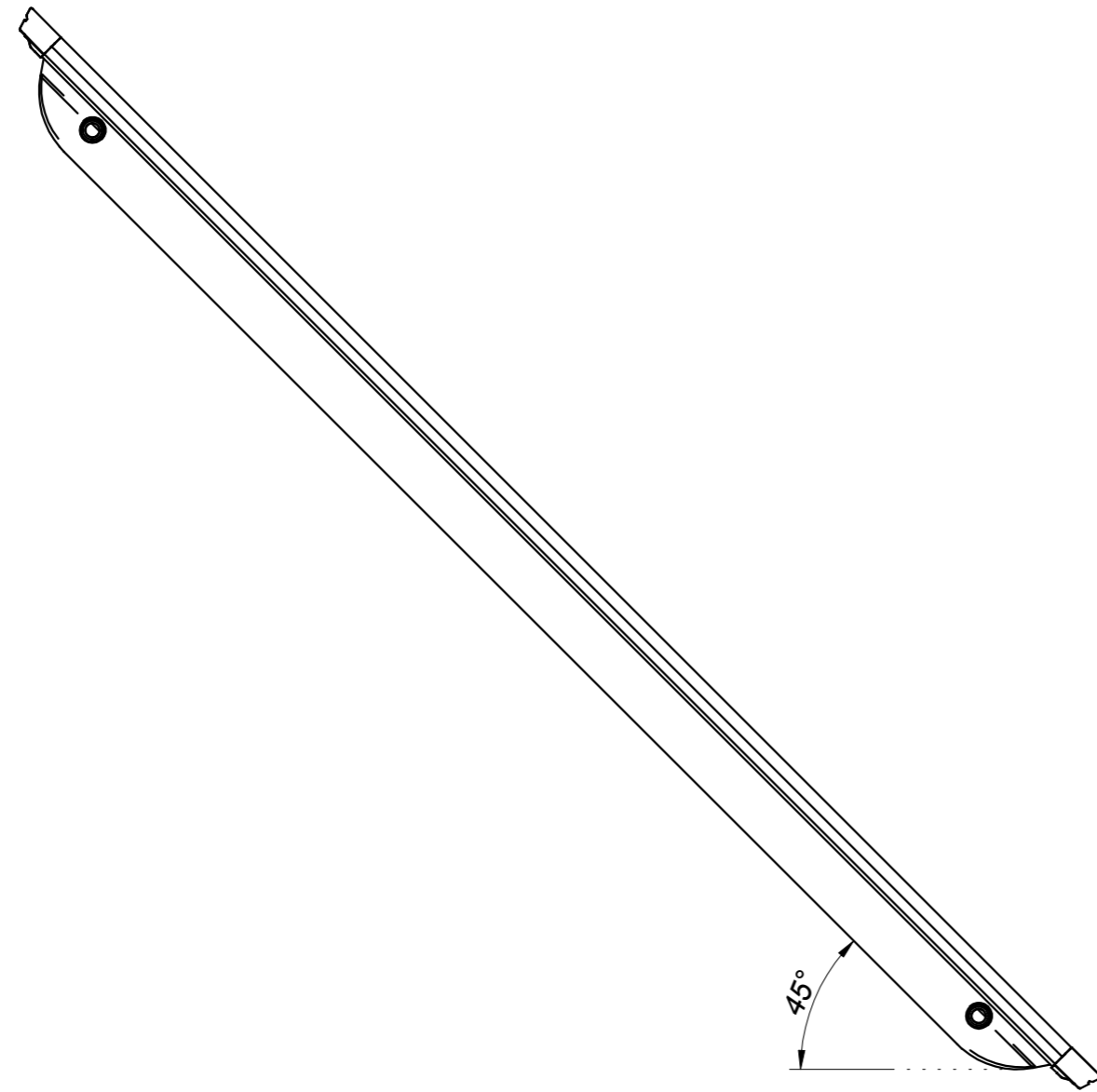
MONTAGGIO INCLINATO

1	Modifiche generica su distinta	DATA	04-11-2008
		APPROVATO	Tassinari
N°	REVISIONE	REVISIONATO	M. Uguzzoni
TOLLERANZA GENERALE	UNI EN 22768/1 (Classe m (media))	SCALA	PESO
TRATTAMENTO/FINITURA		0,0 kg	☞
MATERIALE		DATA	03/03/2008
		APPROVATO	Tassinari
		DISEGNATO	Uguzzoni
		CODICE	821120011X
		REVISIONE	SOSTITUISCE
		1	
QUESTO DISEGNO NON PUO' ESSERE RIPRODOTTO NE' COMUNICATO A TERZI SENZA LA NOSTRA APPROVAZIONE.			

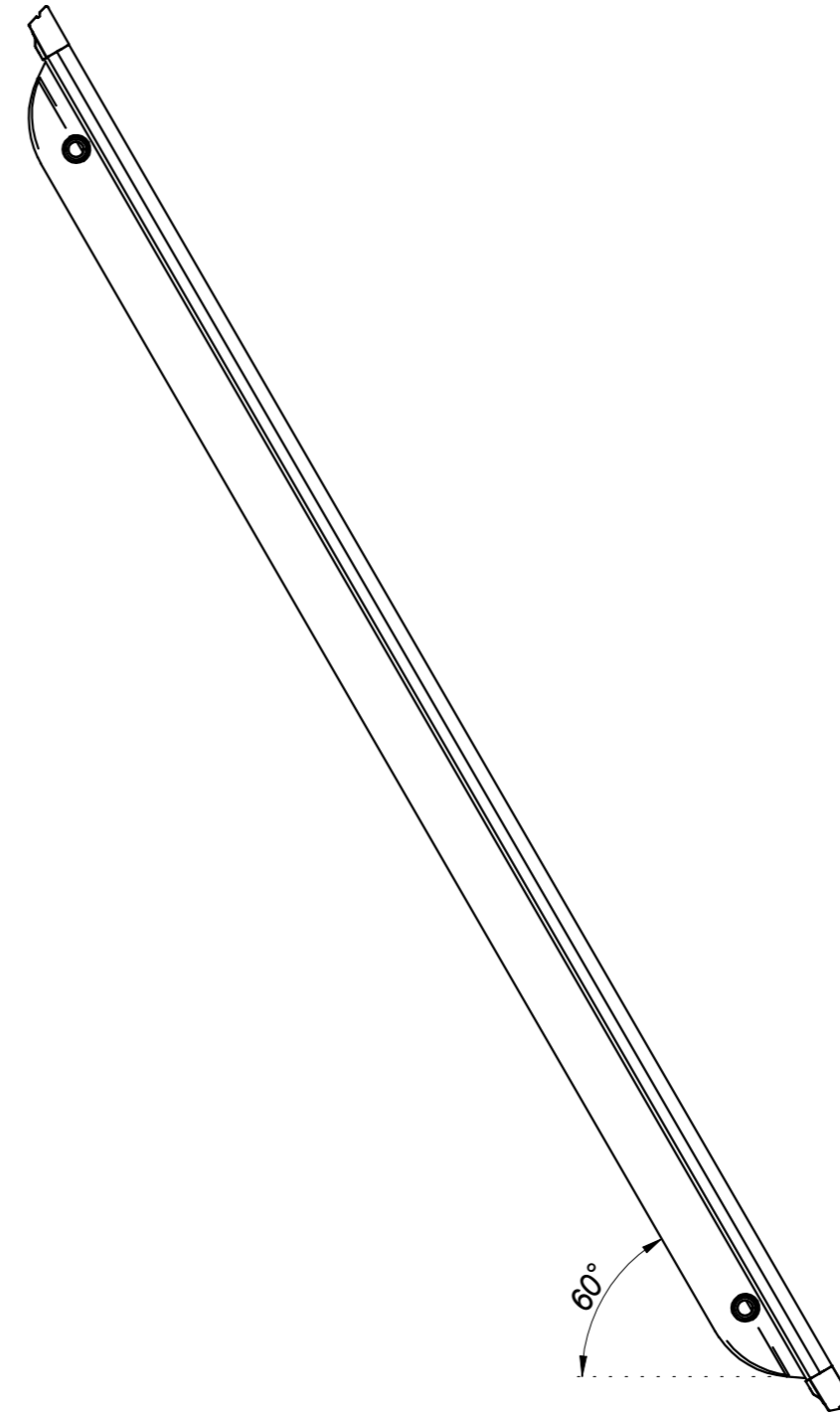


e-mail: ufftecn@fiorinigroup.it
tel. (+39)0543723197

OGGETTO
COLLETTORE SOLARE AS3000



MONTAGGIO INCLINATO



MONTAGGIO INCLINATO

1	Modifiche generica su distinta	DATA	04-11-2008
N°	REVISIONE	APPROVATO	Tassinari
TOLLERANZA GENERALE	UNI EN 22768/1 (Classe m (media))	REVISIONATO	M. Uguzzoni
TRATTAMENTO/FINITURA		SCALA	PESO 0,0 kg
MATERIALE		DATA	03/03/2008
		APPROVATO	Tassinari
		DISEGNATO	Uguzzoni
		CODICE	821120011X
		REVISIONE	SOSTITUISCE
		1	

fiorini
e-mail: uftecn@fiorinigroup.it
tel. (+39)0543723197

OGGETTO
COLLETTORE SOLARE AS3000

QUESTO DISEGNO NON PUO' ESSERE RIPRODOTTO NE' COMUNICATO A TERZI SENZA LA NOSTRA APPROVAZIONE.