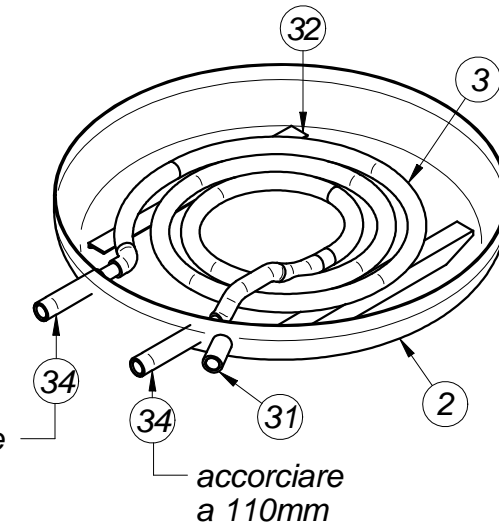
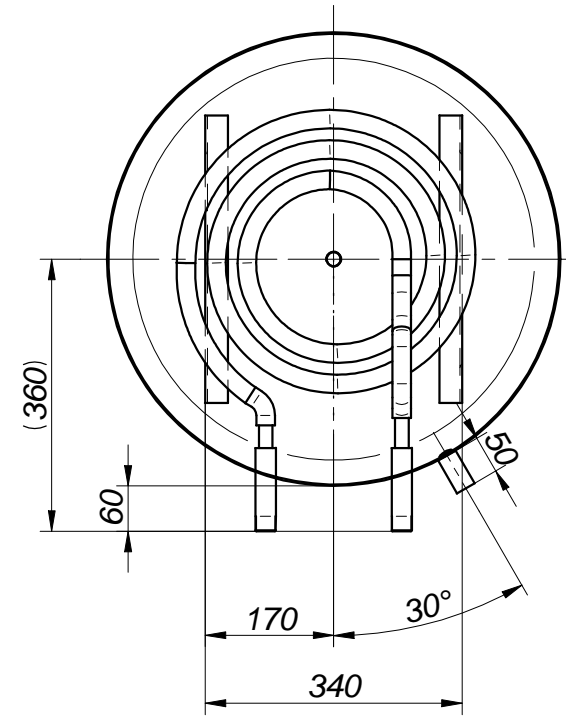
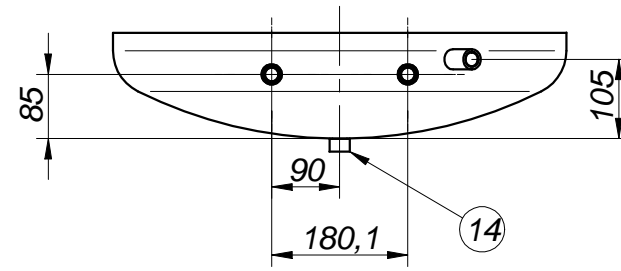
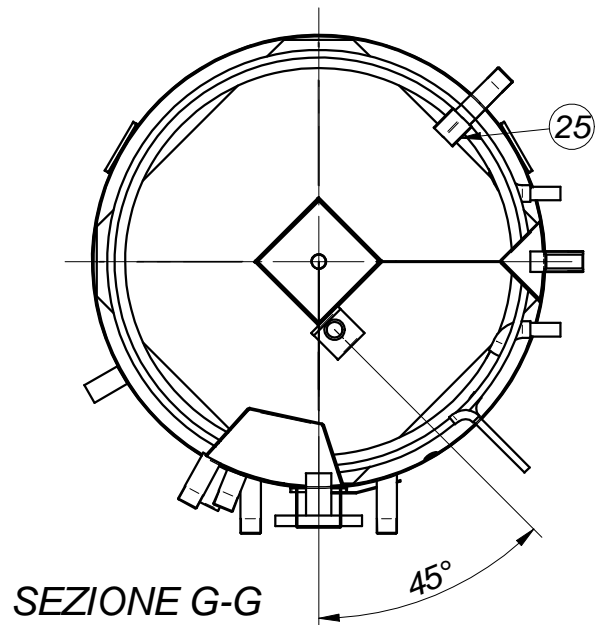
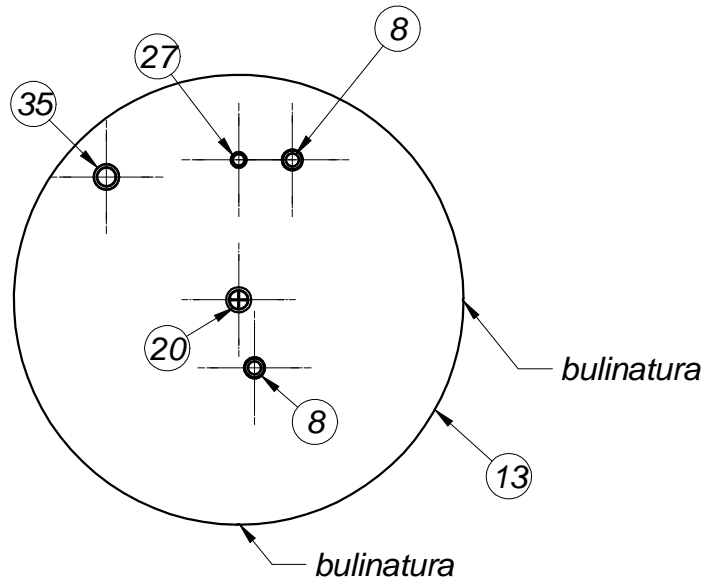
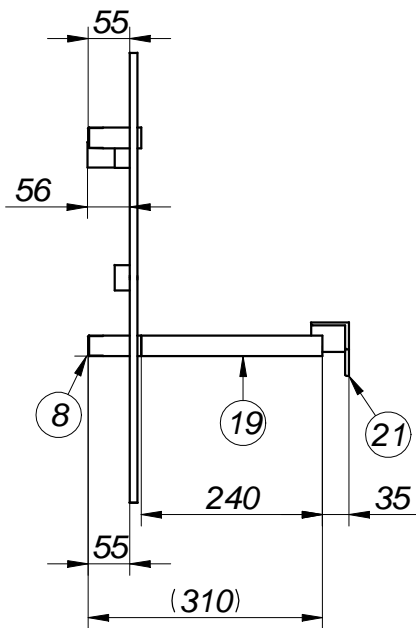
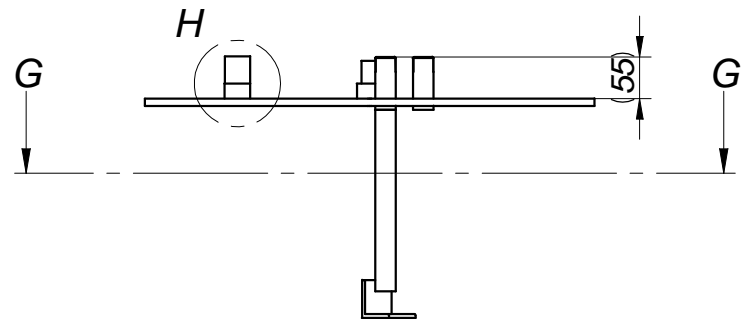


POS.	DESCRIZIONE	CODICE	Q.TA'
1	LAMIERA BOLL. TES 500 #	804090277	1
2	FONDO Ø600 FE DECINORMALE SP.2.5 BO	845010015	1
3	CIAMB.1.38 mq L: 5.1 m D.18	821050017	1
4	PIEDE BOLL. TES 500	804190141	3
5	CAPPA BOLL. TES 500	804070041	1
6	CAMINO A BOLL. TES 500	804070042	1
7	CAMINO B BOLL. TES 500	804070043	1
8	TRONC.NERO SEDE PIANA 3/4"x70 FIL20	801060055	8
9	STAFFA LUNGA SUPP.CALDAIA TES #	804090308	2
10	STAFFA SUPP.CALDAIA BOL.TES	804090278	2
11	TRONC.NERO SEDE PIANA 3/4"x50 FIL20	801060196	1
12	SERP.0.5 mq L:13.8 m D.12	821050018	1
13	PIASTRA FORATA SUPERIORE TES #	804220048	1
14	MEZZO MANICOTTO PESANTE NERO 1/2"	801060081	1
15	CIAMB.1.06 mq L: 4.2 m D.18	821050016	1
16	STAFFA SUPPORTO SCARICO TES #	804070044	1
17	DEVIATORE FLUSSO TRAP. TES	804070055	1
18	DEVIATORE FLUSSO TRI. TES	804070054	2
19	TUBO SS 3/4" NERO SERIE MEDIA L.240 LL	803010008	1
20	MEZZO MANICOTTO PESANTE NERO 3/4"	801060082	1
21	ANGOLARE 50 x 50 x 5 L.50	806010013	1
22	PIATTO 50 x 10 L=400	806010066	2
23	PIATTO 50 x 10 L.230	806010066	2
24	TUBO SS 1" NERO SERIE MEDIA L.60 LL	803010010	1
25	ALETTA DEVIAFUSSO PER TUBO 3/4"	804070053	1
26	CURVA FE A SALDARE 3/4"	801060003	2
27	MANICOTTO A SALDARE 3/8" H:50 mm	801060135	3
28	TUBO SS 3/4" NERO SERIE MEDIA L.260 LL	803010008	1
29	TUBO SS 3/4" NERO SERIE MEDIA L.350 LL	803010008	1
30	FLANGIA PIANA UNI 2278/PN16/DN25	835060036	1
31	MANICOTTO A SALDARE 1/2" H:50 mm	801060035	6
32	ANGOLARE 30 x 30 x 3 L380	806010003	2
33	PIATTO 30 x 10 L=100	806010056	3
34	TRONCHETTO 3/4" BATTUTA PIANA	801060210	4
35	MANICOTTO A SALDARE PESANTE 3/4"	801060027	1
36*	TUBO SS 1" NERO SERIE MEDIA L20 LL	803010010	1

SPECIFICA DI VERNICIATURA ST-003

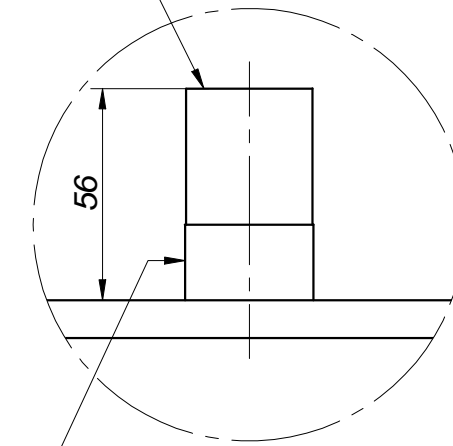
Foglio n° 1 / 3

11 AGGIUNTO TUBO 1" PER ALZARE MANICOTTO A 56 mm		DATA	04/03/2008
N°		APPROVATO	Tassinari
TOLLERANZA GENERALE		REVISIONATO	Arfilli F.
UNI EN 22768/1 Classe c (gross.)		SCALA	PESO
TRATTAMENTO/FINITURA			0,0 kg
MATERIALE		DATA	17/07/2006
OGGETTO:		APPROVATO	Napolitano
BOLL.FE VERT. 500 LT TES NUDO		DISEGNATO	Soprani E.
e-mail: ufftecn@fiorinigroup.it		CODICE	819010043W
tel. (+39)0543723197		REVISIONE	SOSTITUISCE
QUESTO DISEGNO NON PUO' ESSERE RIPRODOTTO NE' COMUNICATO A TERZI SENZA LA NOSTRA APPROVAZIONE		11	



accorciare a 110mm

801060027
MANICOTTO A SALDARE PESANTE 3/4"



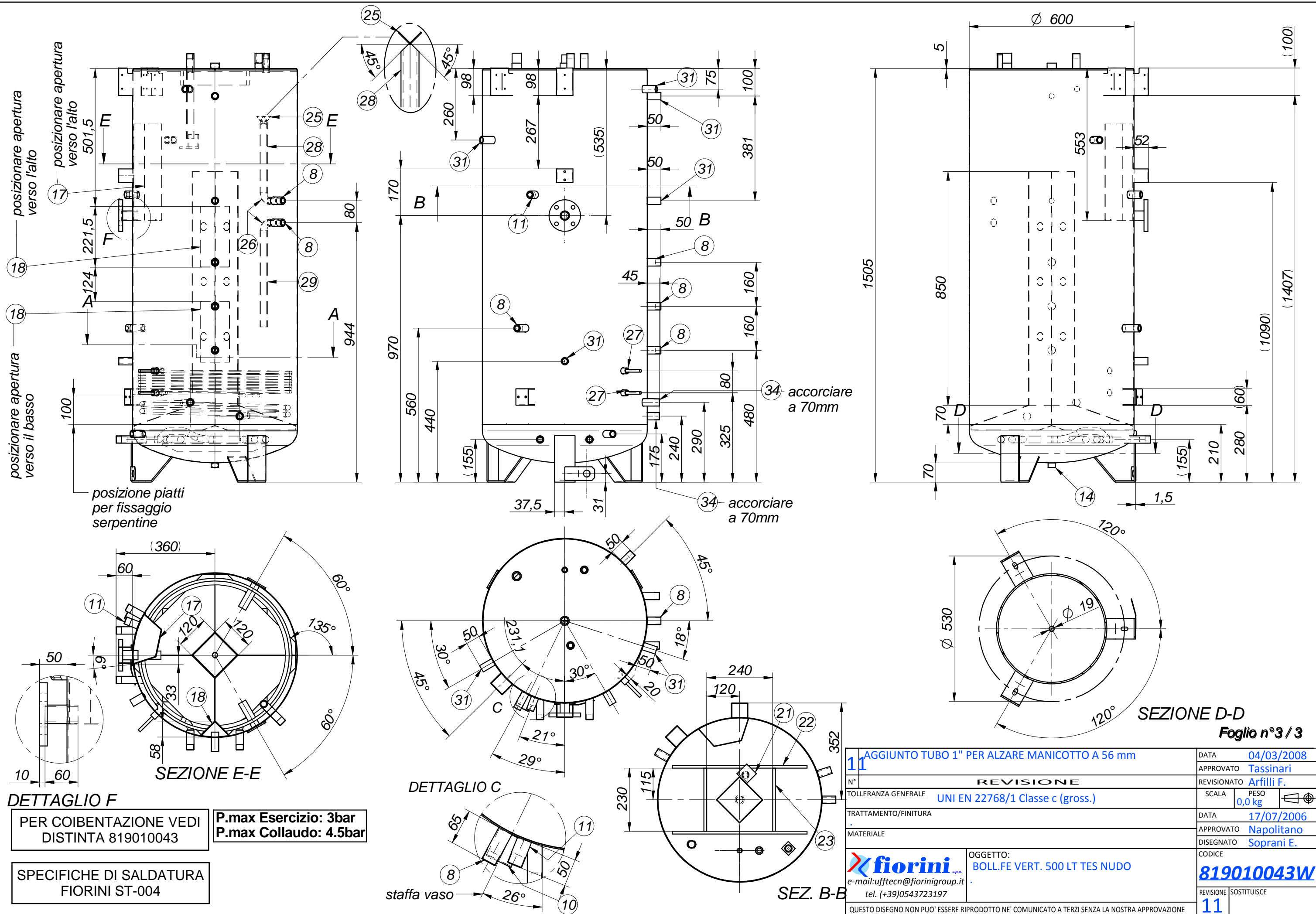
DETTAGLIO H

803010010

TUBO SS 1" NERO SERIE MEDIA L20 LL

Foglio n°2 / 3

11 AGGIUNTO TUBO 1" PER ALZARE MANICOTTO A 56 mm		DATA	04/03/2008
N°		APPROVATO	Tassinari
TOLLERANZA GENERALE		REVISIONATO	Arfilli F.
UNI EN 22768/1 Classe c (gross.)		SCALA	PESO
TRATTAMENTO/FINITURA		0,0 kg	⊕
MATERIALE		DATA	17/07/2006
OGGETTO:		APPROVATO	Napolitano
BOLL.FE VERT. 500 LT TES NUDO		DISEGNATO	Soprani E.
e-mail: ufftecn@fiorinigroup.it		CODICE	819010043W
tel. (+39)0543723197		REVISIONE	SOSTITUISCE
QUESTO DISEGNO NON PUO' ESSERE RIPRODOTTO NE' COMUNICATO A TERZI SENZA LA NOSTRA APPROVAZIONE		11	



Stampato: 30/03/2009

DETTAGLIO F

PER COIBENTAZIONE VEDI
DISTINTA 819010043

P.max Esercizio: 3bar
P.max Collaudo: 4.5bar

SPECIFICHE DI SALDATURA
FIORINI ST-004

11 AGGIUNTO TUBO 1" PER ALZARE MANICOTTO A 56 mm		DATA	04/03/2008
N°		APPROVATO	Tassinari
TOLLERANZA GENERALE		REVISIONATO	Arfilli F.
TRATTAMENTO/FINITURA		SCALA	PESO
MATERIALE			0,0 kg
OGGETTO:		DATA	17/07/2006
BOLL.FE VERT. 500 LT TES NUDO		APPROVATO	Napolitano
e-mail: ufftecn@fiorinigroup.it		DISegnATO	Soprani E.
tel. (+39)0543723197		CODICE	819010043W
QUESTO DISEGNO NON PUO' ESSERE RIPRODOTTO NE' COMUNICATO A TERZI SENZA LA NOSTRA APPROVAZIONE		REVISIONE	SOSTITUISCE
		11	