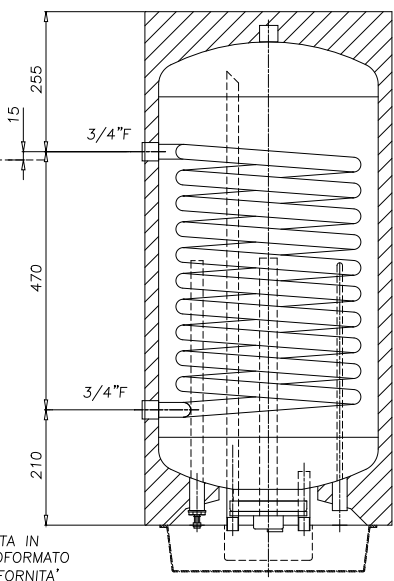
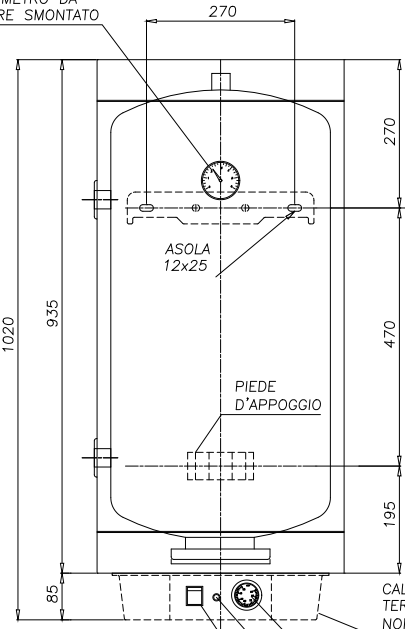


TERMOMETRO DA FORNIRE SMONTATO



TERMOSTATO 30/90°C CON MANOPOLA GHIERA E VITI
SPIA SLIM 9 ARANCIO 220 V
DEVIAZIONE SLIM CR2 CON PROTEZIONE IN GOMMA

FORNIRE SMONTATI A PARTE IN SCATOLA

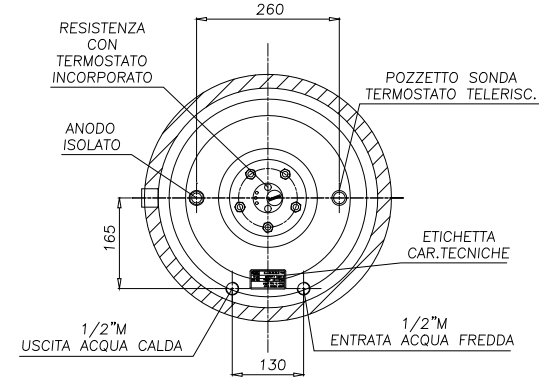
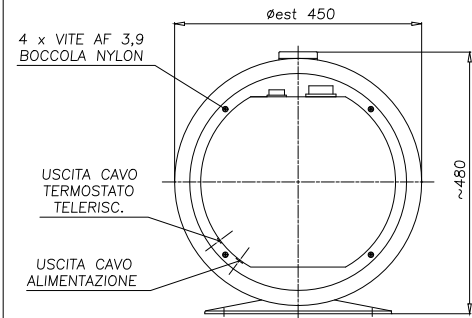
IMBALLO
POSIZIONARE DUE BOLLIERE SU OGNI BANCALE DIM. 900x500 CON GLI ATTACCHI RIVOLTI VERSO L'ALTO, COPERCHIO DI CARTONE A PARTE, PROTEGGERE CON PLURIBOL E FILM ESTENSIBILE

COIBENTAZIONE: POLIURETANO ESPANSO
FINITURA ESTERNA IN LAMIERA VERNICIATA BIANCA
SERBATOIO: VERNICIATO ESTERNAMENTE TEFLONATO INTERNAMENTE

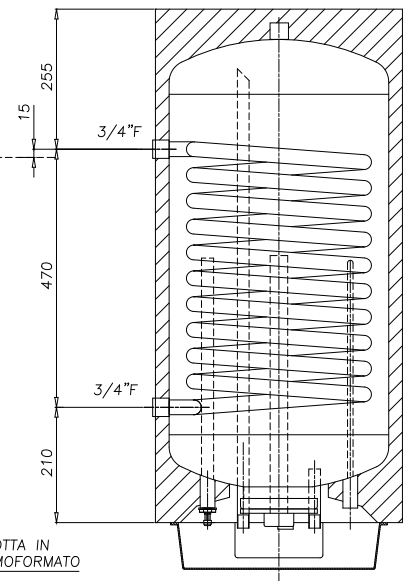
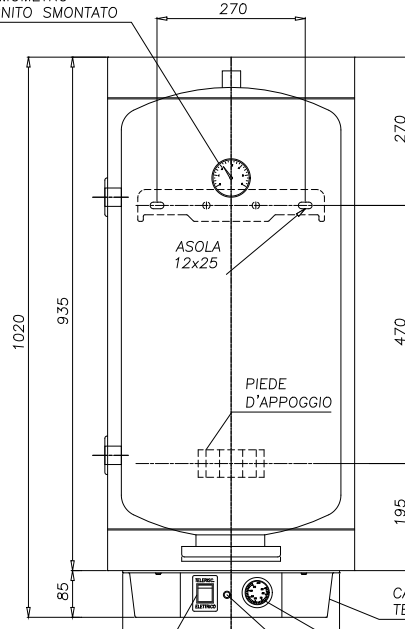
FONDI: 20/10 mm
FASCIAME: 20/10 mm
FLANGIA: 140x90 mm
SERPENTINO: 0.82 mq
10 m DI TUBO Ø26x1.5 mm
ØMEDIO 350 mm
p MAX ESERCIZIO: 6 bar
p COLLAUDO: 9 bar

1 Aggiunte specifiche di fornitura componenti e imballo		Abbondanza	Abbondanza	18.04.2007
N°	REVISIONE DESCRIZIONE	REVISIONATO	APPROVATO	DATA
NOTE / TRATTAMENTO/FINITURA				
DISEGNATORE ELENA SOPRANI	SCALA /	TOLLERANZA GENERALE UNI EN 22768/1 Classe c (gross.)		
APPROVATO NAPOLITANO	DATA M.30.04.2004	MATERIALE	PESO	
fiorini S.p.A. Via N.Copernico,81/85 47100 Forlì Italy Tel.(+39)0543723197 Fax.(+39)0543720413 http://www.fiorinigroup.it ; e-mail:ufftecn@fiorinigroup.it		OGGETTO BOL.SER.FIS. LT100 CO. PENSILE SX	CODICE 81903A009W	
		REVISIONE	SOSTITUISCE	
		1	PO123_2	

QUESTO DISEGNO NON PUO' ESSERE RIPRODOTTO NE' COMUNICATO A TERZI SENZA LA NOSTRA APPROVAZIONE



TERMOMETRO FORNITO SMONTATO



DEVIAZIONE ELETTRICO/TELERISC. CON PROTEZIONE IN GOMMA

SPIA LUMINOSA RESISTENZA ELETTRICA

COIBENTAZIONE: POLIURETANO ESPANSO
FINITURA ESTERNA IN LAMIERA VERNICIATA BIANCA

SERBATOIO: VERNICIATO ESTERNAMENTE TEFLONATO INTERNAMENTE
FLANGIA: 140x90 mm
SERPENTINO: 0.82 mq
p MAX ESERCIZIO: 6 bar
p COLLAUDO: 9 bar

1 Aggiunte viti e bocche per fissaggio calotta termoformato		Abbondanza	Abbondanza	18.02.2007
N°	REVISIONE DESCRIZIONE	REVISIONATO	APPROVATO	DATA
NOTE / TRATTAMENTO/FINITURA				
DISEGNATORE ELENA SOPRANI	SCALA /	TOLLERANZA GENERALE UNI EN 22768/1 Classe c (gross.)		
APPROVATO NAPOLITANO	DATA M.30.04.2004	MATERIALE	PESO	
fiorini S.p.A. Via N.Copernico,81/85 47100 Forlì Italy Tel.(+39)0543723197 Fax.(+39)0543720413 http://www.fiorinigroup.it ; e-mail:ufftecn@fiorinigroup.it		OGGETTO BOL.SER.FIS. LT100 CO. PENSILE SX	CODICE 81903A009	
		REVISIONE	SOSTITUISCE	
		1	PO123_2	

QUESTO DISEGNO NON PUO' ESSERE RIPRODOTTO NE' COMUNICATO A TERZI SENZA LA NOSTRA APPROVAZIONE