

SET 2.0 pensile

Produttori istantanei di Acqua Calda Sanitaria

Sistema completo "plug and play" per il trasferimento di calore da termoaccumulo di acqua tecnica con centralina di regolazione programmabile e circolatore. Il modulo SET 2.0 garantisce la produzione di acqua calda sanitaria con limitata formazione di calcare e alla temperatura impostata dall'utente. Lo scambio termico avviene mediante scambiatore a piastre in acciaio inox AISI 316 con la massima garanzia di igiene ed elevate prestazioni. Il modulo, collegato ad un termoaccumulo da cui preleva energia, è completo di tutti i componenti necessari al suo funzionamento e, attraverso una centralina con display grafico, permette all'utente di tenere monitorato il funzionamento oltre che impostare facilmente i parametri di utilizzo. Il cuore del gruppo SET 2.0 è la speciale regolazione elettronica che garantisce il valore di temperatura impostata dell'a.c.s. mediante la modulazione della portata del circuito primario.

In questo modo sono garantiti:

- ✓ Massimo salto termico sul circuito primario per ottimizzare l'efficienza del generatore (solare termico; pompa di calore; biomassa, ecc.)
- ✓ Regolazione precisa ed affidabile.

Grazie all'elevata efficienza dello scambiatore di calore, il modulo trova ideale applicazione negli impianti a pompa di calore o con pannelli solari, che utilizzano termoaccumuli a bassa temperatura (50-55°C).



Plus

- ✓ Regolazione della temperatura dell'acqua calda;
- ✓ Uso facile ed economico;
- ✓ Pompa di circolazione ad alta efficienza (conforme alla direttiva 2005/32 ce) e con regolazione elettronica del numero di giri;
- ✓ Display grafico sinottico con indicazione delle temperature di impianto e della potenza resa;
- ✓ Facile installazione Plug and Play;
- ✓ Raccorderia coibentata;
- ✓ Contenitore con struttura metallica e pannelli in termoformato per montaggio a parete;
- ✓ Possibilità di gestire pompa di ricircolo sanitario.
- ✓ Disponibilità di due modelli con elettronica entry level (S) o con elettronica più ricca di opzioni (L)

Versioni disponibili

Fiorini propone il preparatore istantaneo SET 2.0 in due diverse versioni che si differenziano per il regolatore montato a bordo. Ciò permette di avere una versione con un numero limitato di funzioni (SET 2.0 S) ed una con un elevato numero di opzioni e possibilità di regolazione (SET 2.0 L).

Di seguito le principali caratteristiche delle due versioni.

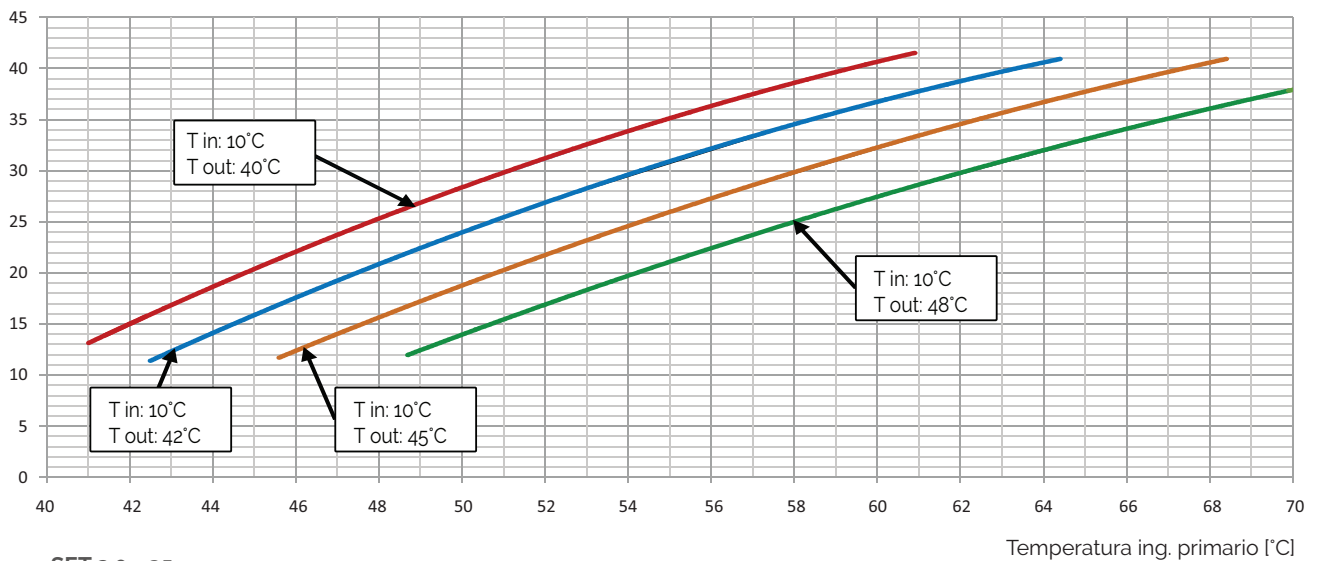
	SET 2.0	
	S	L
Regolazione elettronica della velocità della pompa in maniera efficiente	✓	✓
Display grafico	✓	✓
Impostazione temperatura di utilizzo ACS	✓	✓
Impostazione temperatura massima ACS. Si tratta di una impostazione di sicurezza che arresta il gruppo se la temperatura dovesse raggiungere il valore massimo impostato	✓	✓
Gestione kit cascata		✓
Gestione kit Miscelatrice su circuito primario		✓
Gestione kit stratificazione accumulo		✓
Possibilità di controllo di una pompa di ricircolo per anello sanitario, potendo impostare le fasce orarie di funzionamento della pompa e la temperatura dell'anello di ricircolo al di sotto della quale la pompa viene attivata	✓	✓
Antilegionella: possibilità di gestire trattamenti antilegionella mediante shock termici lungo tutta la linea di adduzione ACS	✓	✓
Riscaldamento AL: attivazione di una fonte di calore integrativa quando il trattamento antilegionella è attivo		✓
Funzione comfort: se attivata, lo scambiatore di calore viene mantenuto sempre caldo, così da garantire una più rapida messa a regime	✓	✓
Protezione anticalcare: se attivata, il circolatore rimane in funzione anche quando si esaurisce il prelievo di ACS, così da ridurre le formazioni di calcare	✓	✓
Solare: controllo e comando circolatore impianto solare		✓
Gestione generatore di calore: possibilità di attivare e disattivare un generatore di calore quando la temperatura dell'accumulo scende al di sotto del set point		✓



Prestazioni termiche SET 2.0 (S ed L)

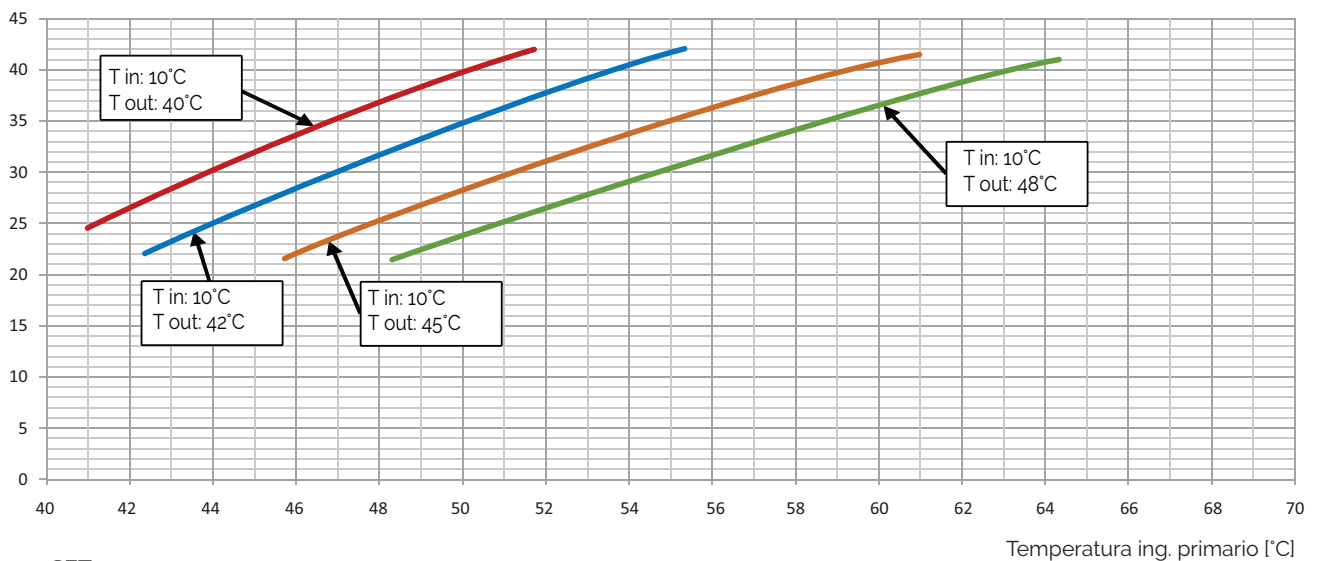
SET 2.0 - 25

Portata a.c.s. erogabile [L/min]



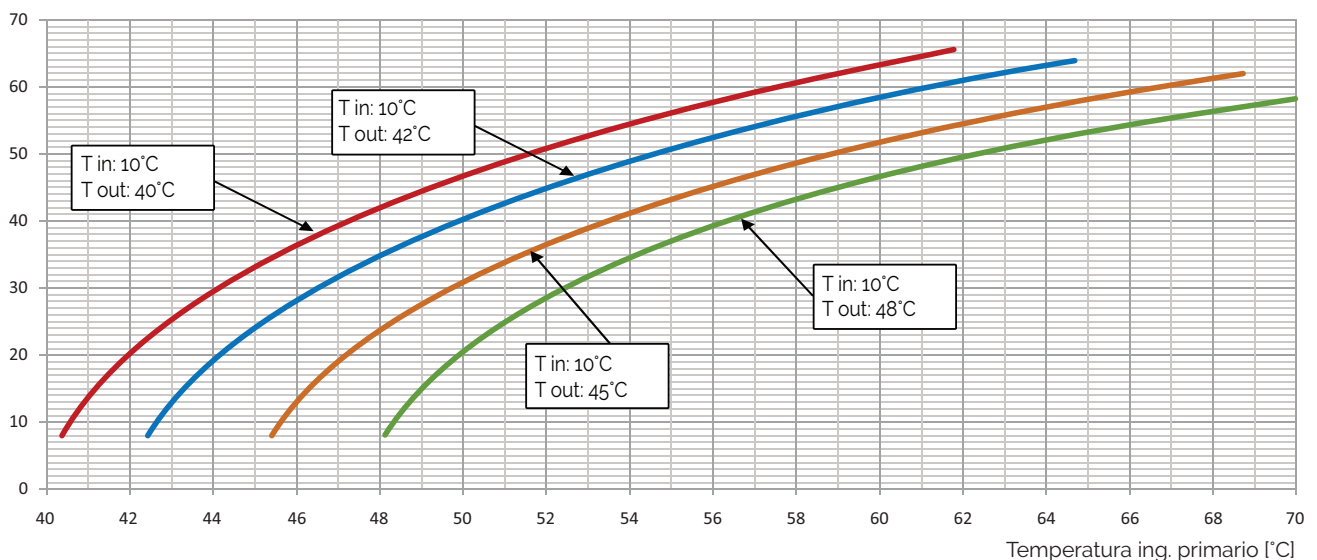
SET 2.0 - 35

Portata a.c.s. erogabile [L/min]

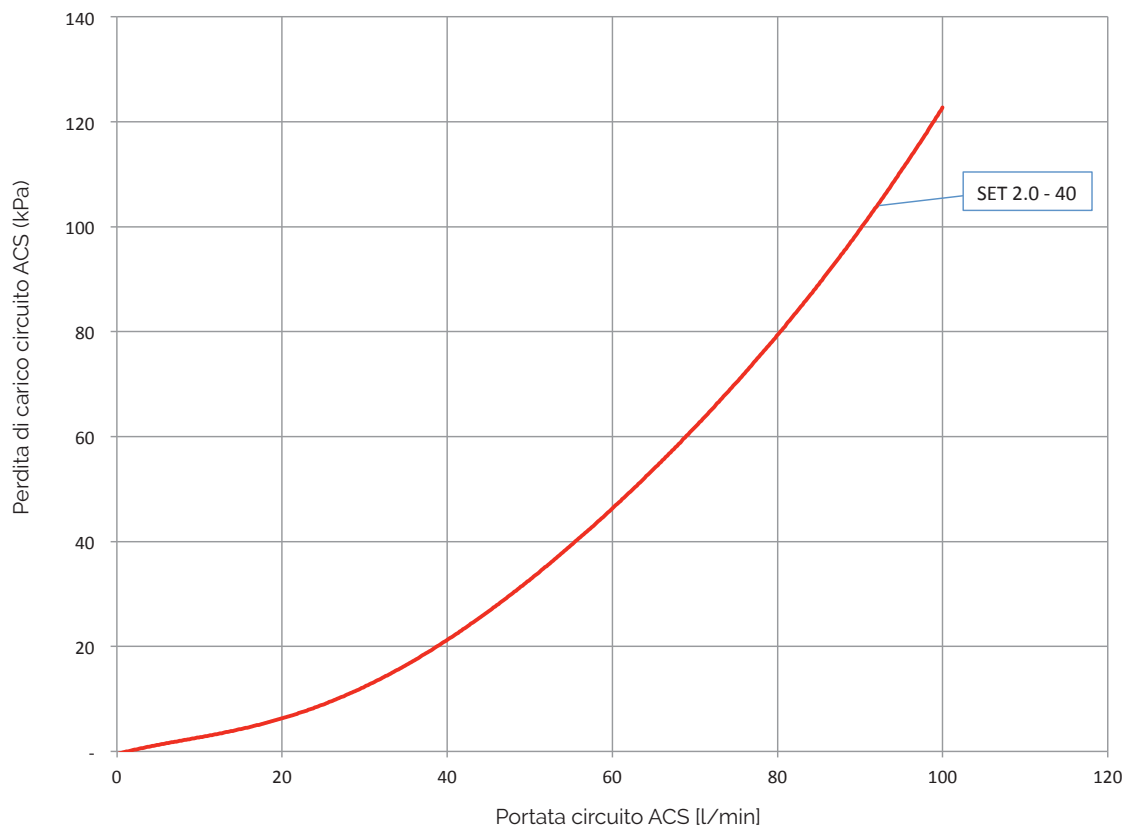
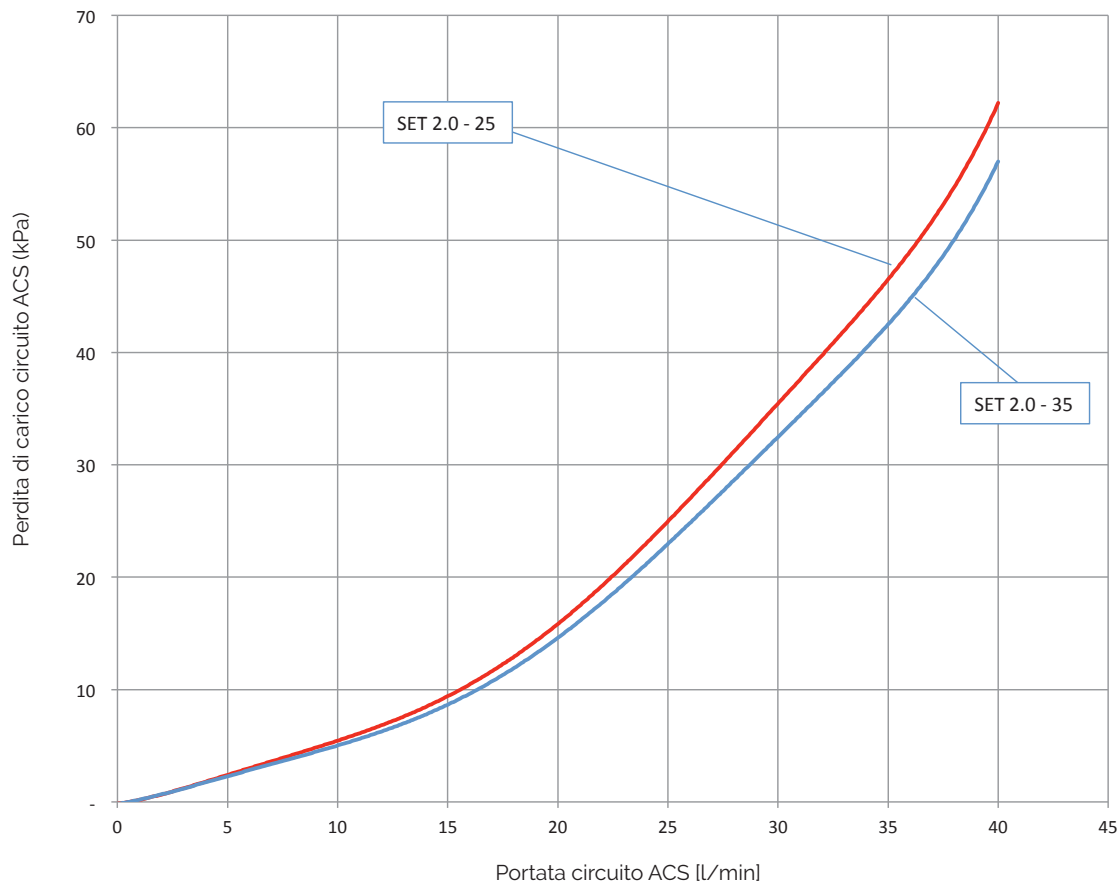


SET 2.0 - 40

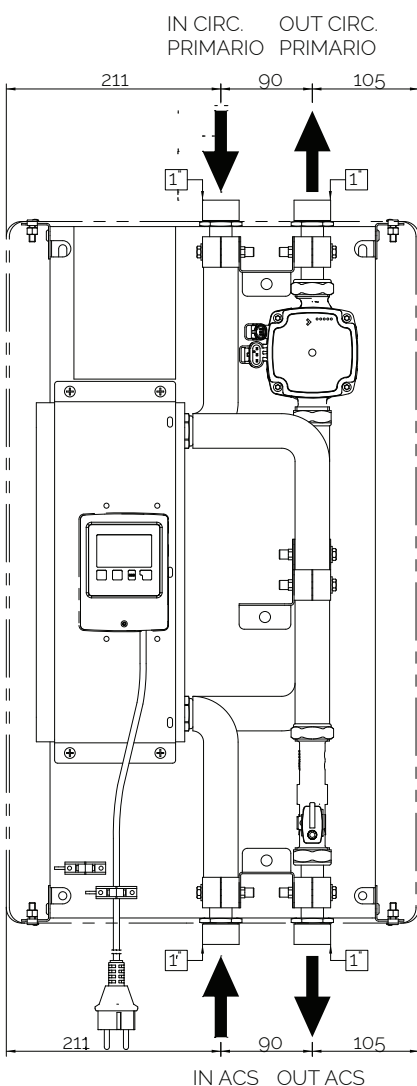
Portata a.c.s. erogabile [L/min]



Prestazioni idrauliche SET 2.0 (S ed L)

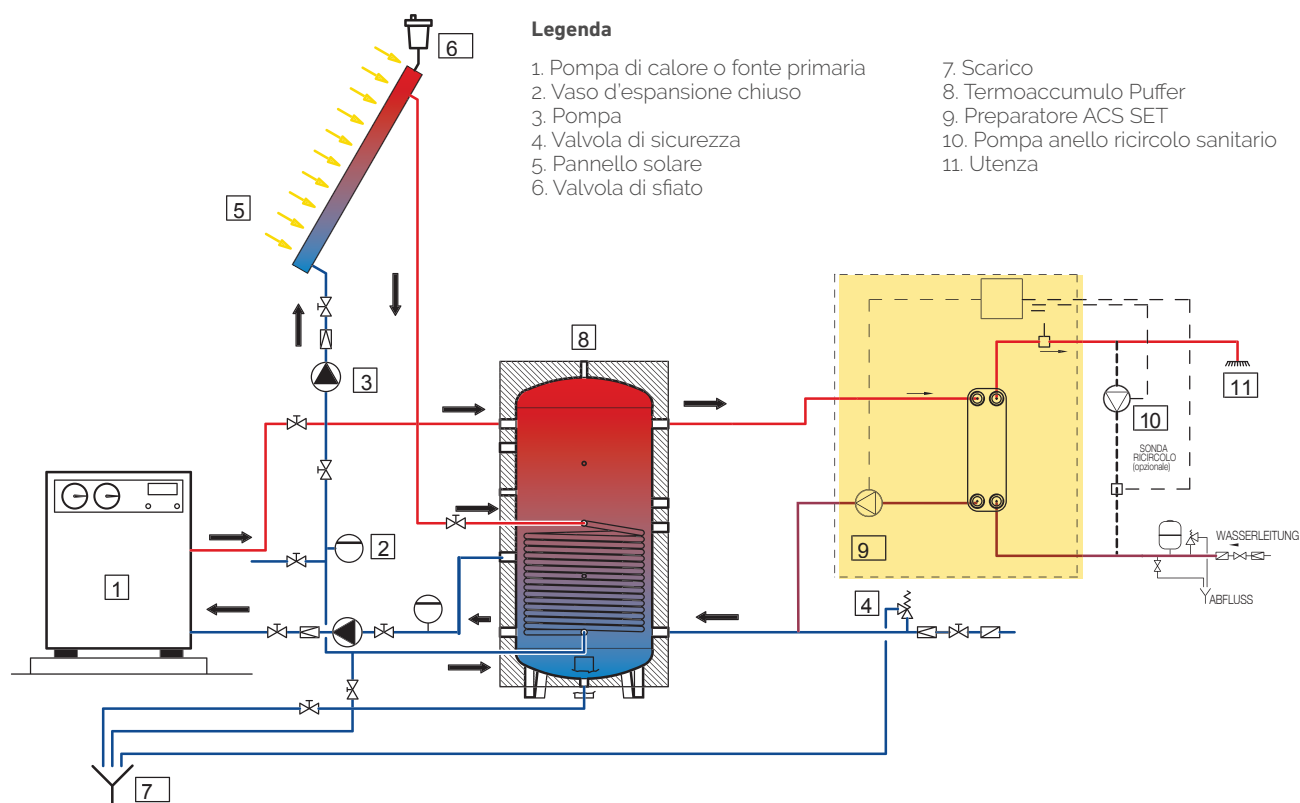


Dimensioni



Dati tecnici	SET 2.0 (S e L)		
	25	35	40
Alimentazione elettrica	230V / 50 hz / 1 ph		
Potenza pompa primario min/max (W)	2/52		
Assorbimento pompa primario min/max (A)	0.04/0.52		
Potenza massima pompa di ricircolo impianto gestibile dalla centralina (W) (pompa non fornita)	185		
Portata primario (litri/h)	2000	2800	2800
Prevalenza residua circuito primario (m.c.a.)	2,0	2,5	1,0
Peso senza imballo/con imballo(kg)	15/22	18/25	20/27
Volume circuito primario (l)	1,1	1,62	1,6
Volume circuito sanitario (l)	0,85	1,75	1,4
Pressione massima di esercizio (bar)	6		
Connessioni circuito primario (pollici)	1" GAS M		
Connessioni circuito secondario (pollici)	1" GAS M		
Temperatura massima di utilizzo (°C)	95		
Grado di protezione elettrico	IP40		
Tipo spina collegamento elettrico	Schuko 10-16A/250V		
Lunghezza cavo elettrico (m)	1,5		
Portata minima di accensione a.c.s. (l/min)	2	2	5
Portata massima a.c.s. (l/min)	40	40	100

Schema d'installazione in abbinamento a termoaccumulo



Dotazione di serie

Il preparatore istantaneo SET 2.0 viene consegnato in scatola di cartone ed è completo di:

- ✓ Preparatore istantaneo completo di cavo elettrico con presa Schuko
- ✓ Dima per una facile preparazione dei fori sulla parete in cui ancorare il preparatore istantaneo
- ✓ Tasselli e viti per il fissaggio del preparatore a parete

Accessori a richiesta

Sono disponibili diversi kit accessori da abbinare al preparatore SET 2.0. Alcuni di questi possono essere abbinati esclusivamente alla versione SET 2.0 L. Di seguito la tabella di compatibilità degli accessori.

Descrizione	Set 2.0 S	Set 2.0 L
Kit collegamento SET in cascata		✓
Kit Ricircolo	✓	✓
Kit miscelatrice su circuito primario		✓
Kit valvola di stratificazione accumulo		✓

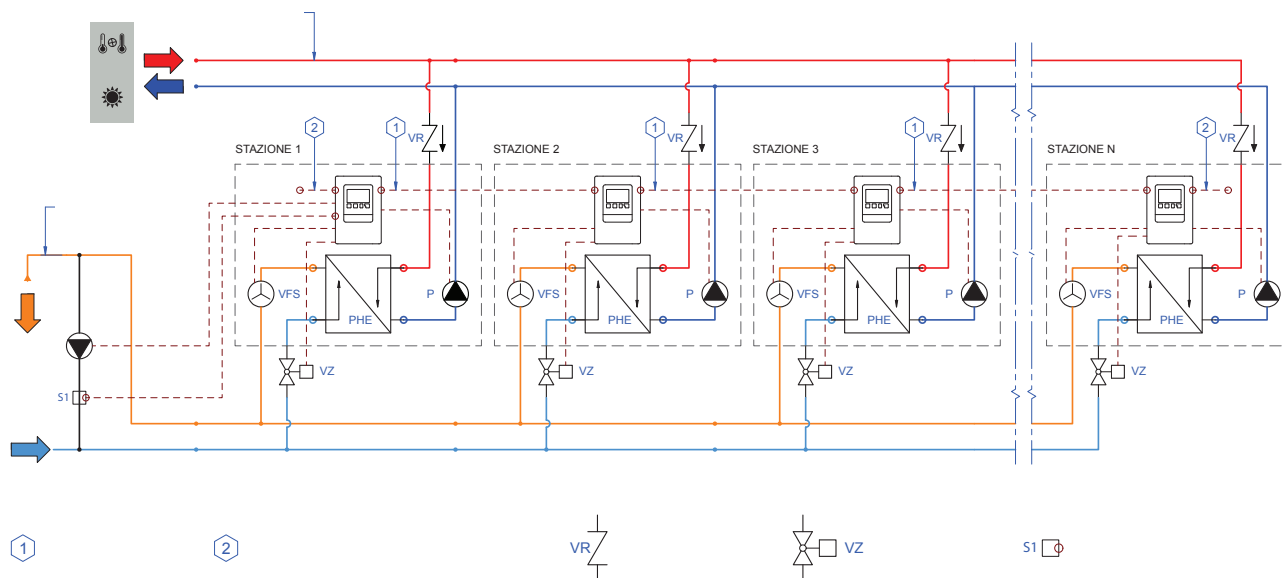
Kit collegamento SET in cascata

Il Kit collegamento SET in cascata è la soluzione per tutte quelle applicazioni in cui la richiesta di acqua calda sanitaria è fortemente variabile. In questo modo è possibile collegare fino ad un massimo di 8 preparatori istantanei, garantendo una produzione di ACS da un minimo di 2 l/min fino a 800 l/min*. Le centraline elettroniche montate a bordo di ogni preparatore istantaneo sono in grado di comunicare via ModBus tra loro (solo versione L). In questo modo, in funzione delle condizioni di utilizzo, l'elettronica decide quanti e quali preparatori debbano entrare in funzione.

Vantaggio e benefici:

- ✓ Ampio range di produzione ACS: da 2 a 800 l/min*
- ✓ Massima affidabilità. Grazie alla auto diagnosi eseguita dalla centralina, in caso di malfunzionamento di un preparatore, questo viene automaticamente disattivato ed avviato un preparatore alternativo. Così facendo si garantisce la continuità di erogazione di ACS
- ✓ Regolazione della temperatura ancora più precisa. La regolazione permette di attivare il corretto numero di preparatori istantanei in base alla portata ed alla temperatura di ACS richiesta. In questo modo ogni preparatore si trova ad operare sempre in condizioni prossime a quelle nominali, migliorando efficienza e precisione di regolazione.
- ✓ Il sistema concepito con preparatori in cascata può essere ampliato aggiungendo ulteriori gruppi anche in un secondo momento.
- ✓ Possibilità di eseguire la manutenzione programmata sui preparatori senza interrompere l'erogazione di ACS.
- ✓ Ogni preparatore lavora un uguale numero di ore, garantendo la massima longevità del sistema.

Schema d'installazione



Dotazione del Kit.

Installare n°1 kit per ogni preparatore istantaneo. Il kit viene fornito a parte, non assemblato e comprende:

- ✓ n°1 Valvola di zona motorizzata con motore 230 V rapido
- ✓ n°1 Raccorderia per connessione
- ✓ n°1 Cavo CanBus
- ✓ Istruzioni

* Le produzioni di più SET collegati in cascata dipende dalle temperature del circuito primario e di produzione ACS. La portata di ACS erogabile da un sistema in cascata è pari alla somma delle portate erogabili da ogni singolo preparatore riportate nella sezione Prestazioni idrauliche.

Kit ricircolo

Il kit ricircolo permette di sfruttare le molteplici possibilità offerte dal regolatore elettronico di controllare la pompa del circuito di ricircolo sanitario (circolatore non fornito).

Impostazioni possibili:

- ✓ Programmazione del ricircolo in fasce orarie. La pompa di ricircolo è attivata solo negli orari abilitati e quando la temperatura di ricircolo è al di sotto di quella impostata.
- ✓ Pompa di ricircolo sempre accesa.
- ✓ Attivazione della pompa di ricircolo a seguito di un breve prelievo. Questo sistema permette di attivare la pompa di ricircolo solo quando strettamente necessario, permettendo il riscaldamento del circuito sanitario senza la dispersione inutile di acqua potabile.

Dotazione del Kit

Il kit viene fornito a parte, non assemblato e comprende:

- ✓ Sonda di temperatura da posizionare sull'anello di ricircolo
- ✓ Istruzioni

Pompa di ricircolo

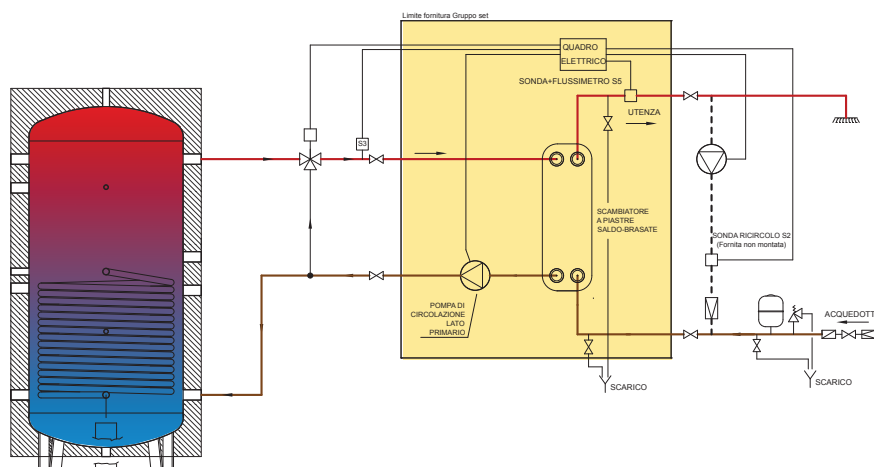
La pompa di ricircolo non viene fornita a corredo del kit perché deve essere scelta in base alle specifiche dell'impianto.

Essendo tuttavia controllata dal regolatore del gruppo SET, deve avere le seguenti caratteristiche.

- ✓ Alimentazione 230V/50hz/1ph
- ✓ Potenza massima 185 W

Kit miscelatrice su circuito primario

Il kit miscelatrice permette di regolare la temperatura in ingresso al preparatore istantaneo. In questo modo, specialmente negli impianti che possono raggiungere elevate temperature nel circuito primario, si migliora la precisione di regolazione del preparatore garantendo quindi un maggior comfort.



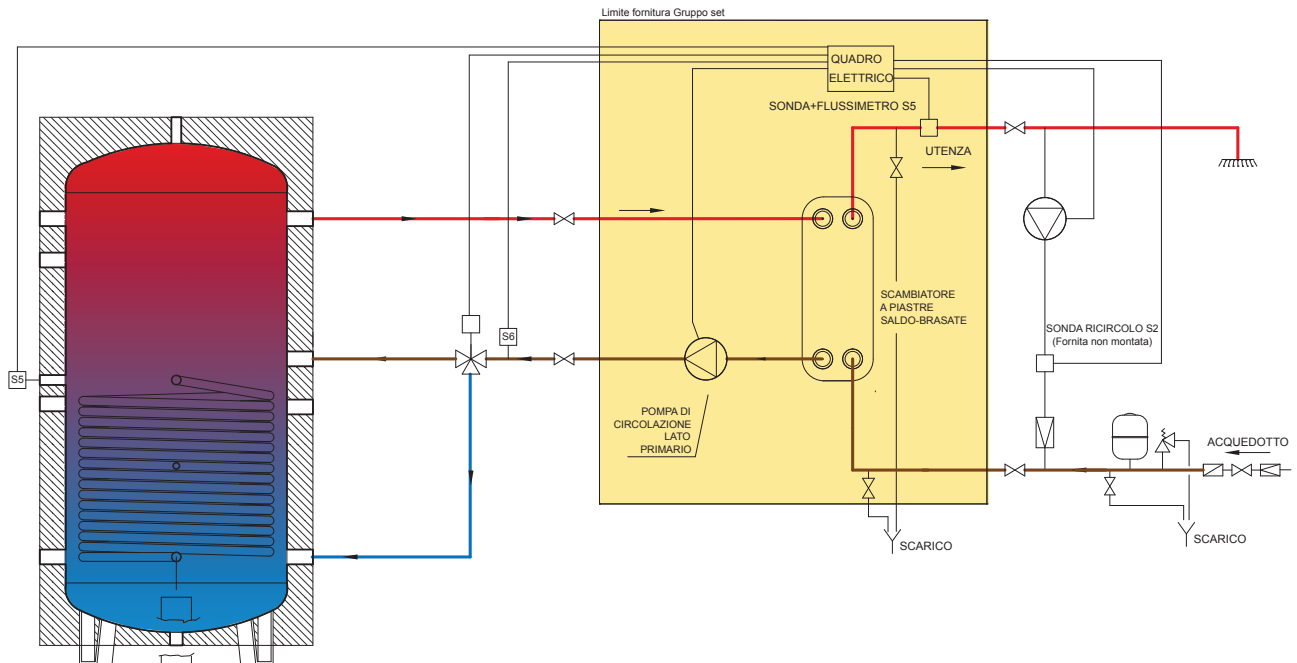
Dotazione del Kit.

Il kit viene fornito a parte, non assemblato e comprende:

- ✓ Sonda di temperatura S3 da posizionare in ingresso allo scambiatore sul circuito primario
- ✓ Istruzioni
- ✓ Valvola miscelatrice

Kit valvola di stratificazione accumulo

Il kit stratificazione accumulo permette di indirizzare il ritorno dal preparatore istantaneo nella parte bassa oppure a metà accumulo confrontando le varie temperature, favorendo il fenomeno della stratificazione all'interno del termoaccumulo e massimizzando l'efficienza dell'intero sistema di riscaldamento.



Dotazione del Kit.

Il kit viene fornito a parte, non assemblato e comprende:

- ✓ Sonda di temperatura S5 da posizionare a metà accumulo
- ✓ Sonda di temperatura S6 sul ritorno del circuito primario
- ✓ Istruzioni
- ✓ Valvola di stratificazione

Codici

SET 2.0 (S)

cod.	Descrizione	prezzo	con imballo	
			dimensioni cm	peso kg
842030034X	SET 2.0 (S) - 25		77x45x39	25
84203A018X	SET 2.0 (S) - 35		77x45x39	28
842030035X	SET 2.0 (S) - 40		77x45x39	31

SET 2.0 (L)

cod.	Descrizione	prezzo	con imballo	
			dimensioni cm	peso kg
842030090X	SET 2.0 (L) - 25		77x45x39	25
84203A024X	SET 2.0 (L) - 35		77x45x39	28
842030088X	SET 2.0 (L) - 40		77x45x39	31

Kit accessori esterni		prezzo
842030089X	KIT ESTERNO CASCATA SET 2.0	
842030099X	KIT ESTERNO RICIRCOLO SET 2.0 (NO POMPA)	
842030097X	KIT ESTERNO MISCELATRICE SET 2.0	
842030095X	KIT ESTERNO DEVIATRICE SET 2.0	