

Pompe di calore aria-acqua

Air-water heat pumps

EOS PLUS

Caratteristiche principali Main features

- Struttura monoblocco con termoaccumulo integrato / Integrated compact unit with storage tank for DHW production
- Produzione di ACS fino a 60°C / DHW production up to 60°C
- Regolazione MyEnergy / MyENergy regulation
- Integrazione e gestione di un solare termico (opzionale) / Integration and managing the solar thermal (optional)
- Range di funzionamento: fino a -4°C (aria esterna) / Application range: up to -4°C (external air)
- Soluzione canalizzabile / Available flexible ducts for air intake and delivery
- Sistema di sbrinamento incorporato / Integral defrosting system
- Funzione antilegionella / Anti-legionella cycle

Pompa di calore aria-acqua per produzione efficiente di ACS

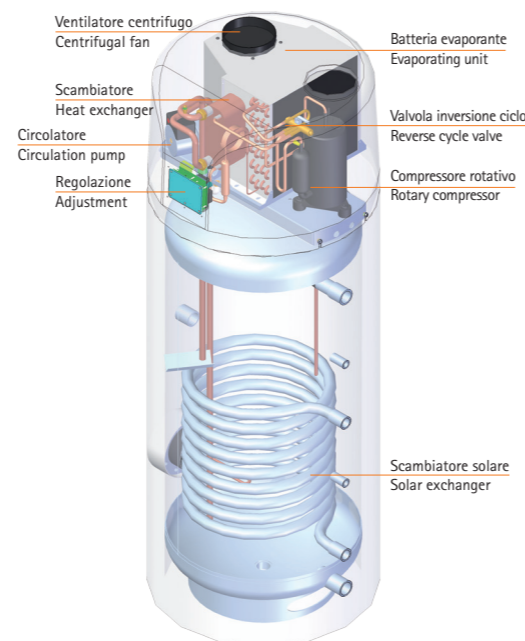
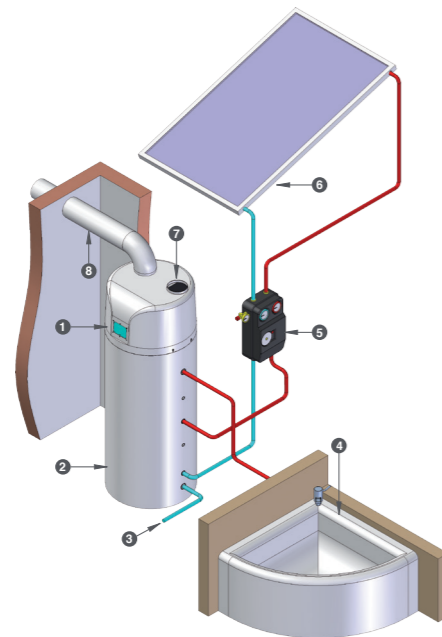
Air-water heat pump for efficient DHW production

Funzioni / Functions

- Produzione di acqua calda sanitaria ad alta temperatura / Production of high temperature sanitary water



Componenti / Components



1	Pompa di calore aria-acqua / Air-water heat pump
2	Termoaccumulo 300 lt / 300-lt. storage unit
3	Ingresso acqua fredda sanitaria / Domestic cold water inlet
4	Utenza (bagno/doccia) / Utilities (bathroom/shower)
5	Gruppo di pompaggio solare / Solar pump unit
6	Pannello solare / Solar collector
7	Ingresso aria pompa di calore / Heat pump air inlet
8	Canalizzazione per l'aria / Air duct

Dati tecnici / Technical Data

Modalità sanitario / Domestic mode		
Potenza Termica / Thermal power	kW	1,73
Potenza assorbita al compressore / Compressor absorbed power	kW	0,29
Potenza assorbita pompa impianto / Plant's pump absorbed power	kW	0,04
Potenza assorbita ventilatore / Fan absorbed power	kW	0,15
COP		3,68 (*)
Lato sanitario / Domestic side		
Portata acqua impianto / Plant water flow rate	m³/h	0,4
Prevalenza utile / Useful head	mca	1,2
Temperatura massima acqua in uscita / Max outlet water temperature	°C	60
Pressione massima di lavoro lato acqua / Max working pressure - water side	Bar	6
Diametro attacchi / Fitting diameter		3/4
Ventilatore / Fan		
Potenza frigorifera da scambiare / Exchange cooling power	kW	0,96
Portata aria / Air flow	m³/h	500
Prevalenza utile / Useful head	Pa	82
Temperatura aria esterna di lavoro / Outdoor operating air temperature	min/max	-4/32
Diametro raccordo canale circolare / Round duct fitting diameter	mm	150
Lunghezza massima canale / Max duct length	m	10
Resistenza di integrazione / Integration heating element		
Potenza resistenza elettrica / Heating element output	kW	1,2
Diametro attacchi / Fitting diameter		1"1/4
Termostato di regolazione e protezione / Thermostat for adjustment and protection	°C	47
Dati generali / General information		
Tipo compressore / Compressor type		Rotativo
Numero compressori / Number of compressors		1
Alimentazione elettrica / Power supply	V/Ph/Hz	230-50
Carica refrigerante R134a / R134a coolant	kg	0,55
Pressione sonora a 1m / Sound pressure at 1 m	dB(A)	50 (**)
Peso senza imballo / Weight (unpacked)	kg	93
Peso con imballo / Weight (with packaging)	kg	100

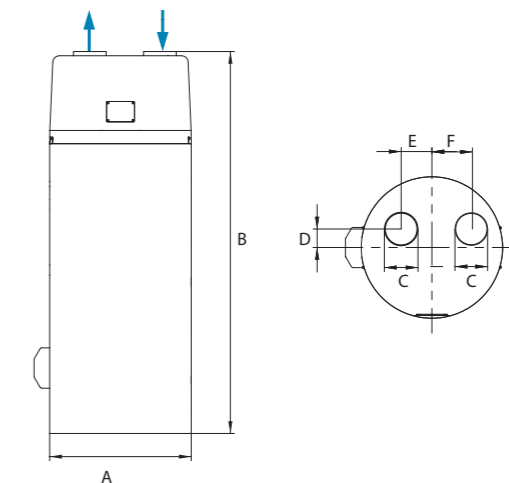
CONDIZIONI NOMINALI NOMINAL CONDITIONS

(*) Valori ottenuti con temperatura dell'aria 15°C e umidità relativa 71%, temperatura dell'acqua in ingresso 15°C
Values calculated at 15°C air temperature, 71% relative humidity and 15°C inlet water temperature.

(**) Valore misurato con canale in mandata.
Value measured with delivery duct.

DIMENSIONI/DIMENSIONS

A	mm	650
B	mm	1754
C	mm	150
D	mm	85
E	mm	141
F	mm	186



I dati tecnici riportati in questo documento sono indicativi e non obbligano il costruttore.
The technical data in this document are indicative and do not commit the manufacturer.