

# Система теплообмена для производства бытовой горячей воды – AFK-HD

AFK HD - система для быстрого производства горячей бытовой воды, совместимая с ранее установленными резервуарами, идеально подходит для удовлетворения потребностей малых, средних и больших групп людей. Имеющиеся различные системы теплообмена можно комбинировать со всеми накопителями серии FLEXY, FLEXY INOX, BOIL и BOIL INOX.

Система AFK-HD состоит из:

- ✓ пластинчатого теплообменника из нержавеющей стали AISI 316Т модели K042 или K080
- ✓ самонесущего основания из нержавеющей стали с регулируемыми опорными ножками;
- ✓ высокопроизводительного циркуляционного насоса

## Имеющиеся комплектующие

Все теплообменные системы могут быть оснащены, на заказ, следующими комплектующими:

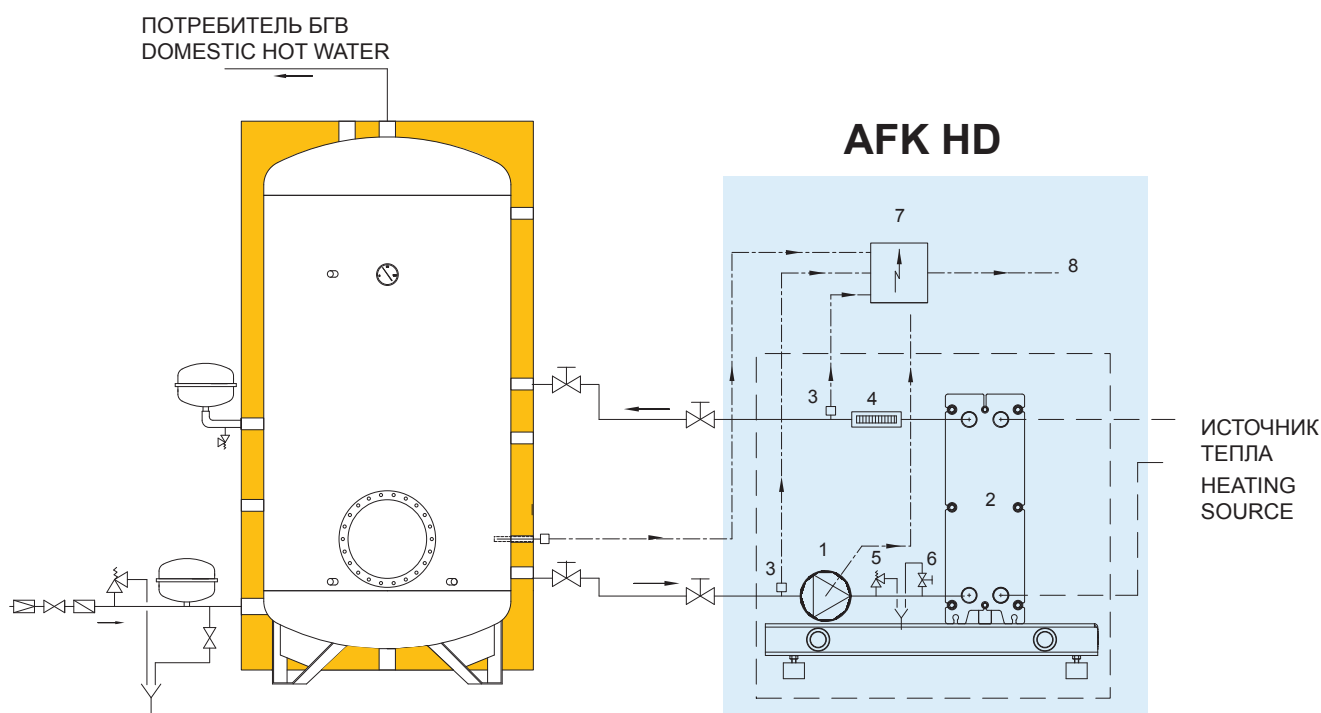
- ✓ Теплоизоляцией для пластинчатого теплообменника
- ✓ Термостатом для управления первичным контуром
- ✓ Блоком управления SLC (см. стр. 238)

На заказ, для версий до AFK-HD 200.



| Первичный контур  |            | Вторичный контур  |            |
|-------------------|------------|-------------------|------------|
| температура макс. | тиск макс. | температура макс. | тиск макс. |
| 95°C              | 16 бар     | 195°C             | 6 бар      |

# Коды и комплектующие AFK-HD



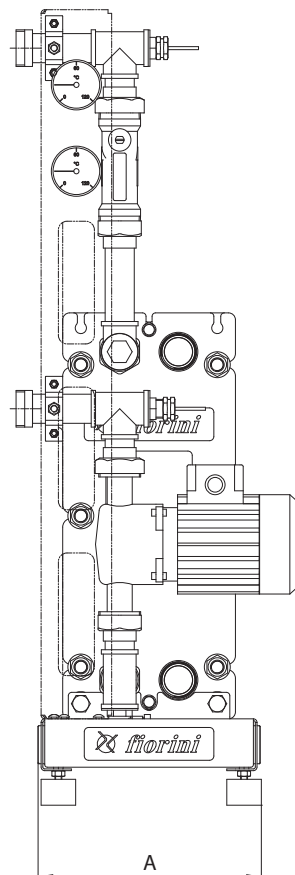
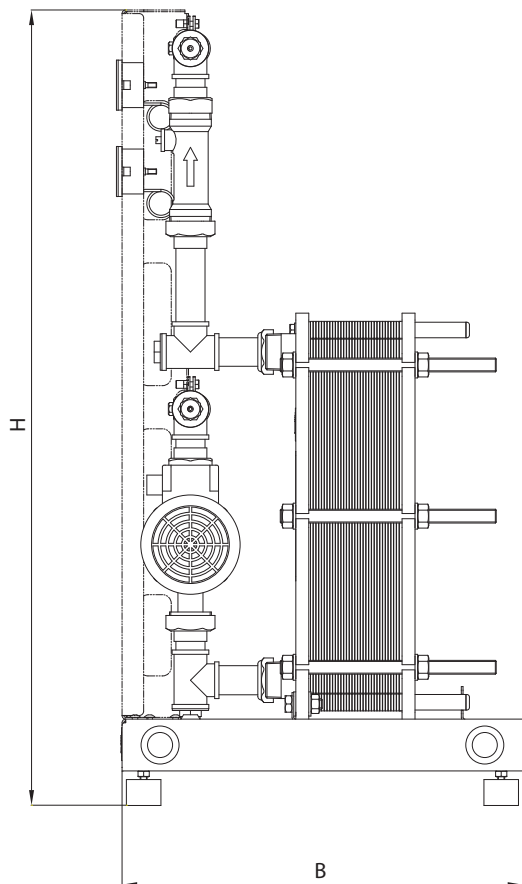
| модель     | теплообменника | код        | цена | с упаковкой |        |
|------------|----------------|------------|------|-------------|--------|
|            |                |            |      | размеры см  | вес кг |
| AFK-HD 35  | K042/09        | 841060019X |      | 28x49x105   | 51     |
| AFK-HD 70  | K042/15        | 841060020X |      | 28x49x105   | 53     |
| AFK-HD 115 | K042/21        | 841060021X |      | 28x49x105   | 55     |
| AFK-HD 150 | K042/25        | 841060022X |      | 28x49x105   | 56     |
| AFK-HD 200 | K042/33        | 841060018X |      | 28x49x105   | 59     |
| AFK-HD 250 | K080H/23       | 841060023X |      | 105x33x95   | 126    |
| AFK-HD 300 | K080H/29       | 841060024X |      | 105x33x95   | 129    |
| AFK-HD 350 | K080H/33       | 841060025X |      | 105x33x95   | 131    |
| AFK-HD 400 | K080H/39       | 841060026X |      | 105x33x95   | 140    |

| Компоненты   |
|--|
| 1. Циркуляционный насос с крыльчаткой из нержавеющей стали |
| 2. Пластинчатый удобный для обслуживания теплообменник     |
| 3. Чашка для зонда   |
| 4. Регулятор подачи  |
| 5. Предохранительный клапан                                |
| 6. Выпускной клапан  |
| 7. Блок управления SLC (факультативно)                     |
| 8. Выходной сигнал первичного контура                      |

| код       | комплектующих                                  | цена |
|-----------|--|------|
| 822120028 | Электронный блок управления SLC (см. стр. 238) |      |

| Теплоизоляционный комплект AFK HD |      |            |      |
|-----------------------------------|------|------------|------|
| K042                              |      | K080       |      |
| код                               | цена | код        | цена |
| 821080037X                        |      | 821080038X |      |

# Технические характеристики AFK-HD



## Технические характеристики

| модель        | теплообменника | мощность кВт | пропускная способность перв. конт. л/ч | Pdc перв. конт. кПа | Электрические характеристики насос |                  | A   | B    | H   | соединений дюймы |
|---------------|----------------|--------------|--|---------------------|------------------------------------|------------------|-----|------|-----|------------------|
|               |                |              |  |                     | напряжение В/Гц/Ф                  | ток мин.-макс. А |     |      |     |                  |
| <b>SIZE 1</b> |                |              |  |                     |                                    |                  |     |      |     |                  |
| AFK-HD 35     | K042/09        | 30*/10**     | 1500*/1800*                            | 18*/25**            | 230/50/1                           | 0.04-1.1         | 305 | 464  | 921 | 1 1/4            |
| AFK-HD 70     | K042/15        | 70*/22**     | 3000*/3900**                           | 24*/40**            | 230/50/1                           | 0.04-1.1         | 305 | 464  | 921 | 1 1/4            |
| AFK-HD 115    | K042/21        | 110*/33**    | 5000*/5800**                           | 33*/45**            | 230/50/1                           | 0.04-1.1         | 305 | 464  | 921 | 1 1/4            |
| AFK-HD 150    | K042/25        | 150*/39**    | 6500*/6800**                           | 39*/45**            | 230/50/1                           | 0.04-1.1         | 305 | 464  | 921 | 1 1/4            |
| AFK-HD 200    | K042/33        | 200*/50**    | 8600*/8700**                           | 39*/43**            | 230/50/1                           | 0.04-1.1         | 305 | 464  | 921 | 1 1/4            |
| <b>SIZE 2</b> |                |              |  |                     |                                    |                  |     |      |     |                  |
| AFK-HD 250    | K080H/23       | 250*/165**   | 8800*/8800**                           | 49*/49**            | 400/50/3                           | 1.03             | 305 | 1031 | 829 | 1 1/2            |
| AFK-HD 300    | K080H/29       | 300*/170**   | 10500*/10500**                         | 48*/48**            | 400/50/3                           | 1.03             | 305 | 1031 | 829 | 1 1/2            |
| AFK-HD 350    | K080H/33       | 350*/210**   | 12500*/12500**                         | 47*/47**            | 400/50/3                           | 1.03             | 305 | 1031 | 829 | 1 1/2            |
| AFK-HD 400    | K080H/39       | 400*/250**   | 14100*/14100**                         | 46*/46**            | 400/50/3                           | 1.03             | 305 | 1031 | 829 | 1 1/2            |

\* Первичный контур 80 °C, вторичный 10/45 °C \*\* первичный контур 55 °C, вторичный 10/45 °C

# Характеристики AFK-HD

| объем<br>л | k042/09           | k042/15            | k042/21                | k042/25                | k042/33                | k080h/23               | k080h/29               | k080h/33               | k080h/39                 |
|------------|-------------------|--------------------|------------------------|------------------------|------------------------|------------------------|------------------------|------------------------|--------------------------|
| 200        | 330/5001100/859   | 440/7252000/1717   | 500/13002900/2862      | 730/2075<br>4150/3721  | 810/23304900/4866      | 1055/1995<br>5765/5650 | 1340/2570<br>7485/7370 | 1505/2895<br>8465/8350 | 1830/3550<br>10430/10320 |
| 300        | 430/6001300/859   | 535/12002000/1717  | 590/14002905/2862      | 800/21254200/3721      | 880/23754900/4866      | 1110/2055<br>5820/5650 | 1400/2625<br>7540/7370 | 1560/2955<br>8525/8350 | 1890/3610<br>10490/10320 |
| 500        | 665/8001500/859   | 730/14752100/1717  | 785/16602910/2862      | 990/2310<br>4175/3721  | 1060/25504910/4866     | 1225/2165<br>5935/5650 | 1510/2740<br>7655/7370 | 1675/3070<br>8640/8350 | 2005/3725<br>10605/10320 |
| 800        | 900/10301750/859  | 980/18352300/1717  | 1030/20252920/2862     | 1230/26254175/3721     | 1300/28604915/4866     | 1395/2340<br>6105/5650 | 1685/2910<br>7825/7370 | 1845/3240<br>8810/8350 | 2175/3895<br>10775/10320 |
| 1000       | 1130/13001900/859 | 1220/22002500/1414 | 1280/23852930/2862     | 1470/3004300/3721      | 1540/32004920/4866     | 1510/2455<br>6220/5650 | 1800/3025<br>7940/7370 | 1960/3355<br>8925/8350 | 2290/4010<br>10890/10320 |
| 1500       | 1630/18302490/859 | 1725/29502975/1717 | 1780/31253350/2862     | 1965/37104675/3721     | 2025/3925<br>5150/4866 | 1795/2740<br>6505/5650 | 2085/3310<br>8225/7370 | 2245/3640<br>9210/8350 | 2575/4295<br>11175/10320 |
| 2000       | 2160/2300300/859  | 2220/37003450/1717 | 2280/3860<br>3825/2862 | 2465/4450<br>5100/3721 | 2500/4650<br>5550/4866 | 2080/3025<br>6790/5650 | 2370/3600<br>8510/7370 | 2535/3925<br>9595/8350 | 2860/4580<br>11460/10320 |

Подача горячей бытовой воды в первые 10-20-60 мин. и переход в непрерывную подачу в л/мин (перв. контур 80°C, подача 45°C)