

# Расширительные баки для диатермического масла под давлением, - Серия VO

Расширительные баки VO для промышленных котлов, работающих на диатермическом масле в замкнутом контуре, предназначены для компенсации теплового расширения жидкого теплоносителя. Модели линейки, сертифицированные CE, имеют емкость от 300 до 15 000 литров как в вертикальной, так и горизонтальной конфигурации, в версии на 6 бар, максимальная рабочая температура - 350 °C.

## ✓ Специальные исполнения

Расширительные баки VE могут быть изготовлены по индивидуальному заказу для удовлетворения конкретных потребностей.

✓ **Материал:** углеродистая сталь

✓ **Защитная обработка:** горячее цинкование или внешняя покраска.

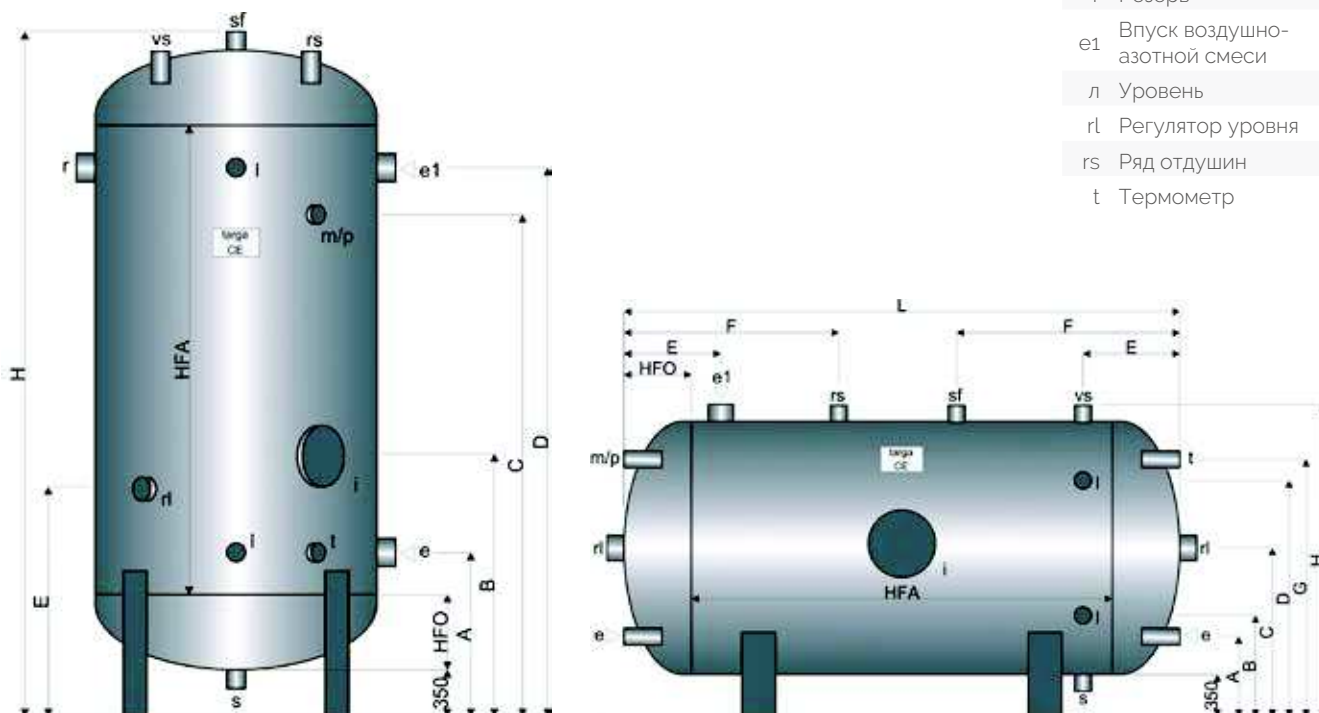
✓ **Покрытие:** на заказ предоставляется теплоизоляция из минеральной ваты различной толщины и внешняя отделка из бучардированного алюминиевого листа.

## ✓ Рабочие условия

Баки работают при макс. рабочем давлении 6 бар и макс. рабочей температуре 350 °C.

## Соединения

s	Слив
vs	Предохранительный клапан
m	Манометр
p	Реле давления
i	Смотровое окно
sf	Отдушина
e	Впуск масла
r	Резерв
e1	Впуск воздушно-азотной смеси
л	Уровень
rl	Регулятор уровня
rs	Ряд отдушин
t	Термометр



# Расширительные баки для диатермического масла под давлением, - Серия VO

## Вертикальный

объем л	Ø мм	HFO мм	HFA мм	A мм	B мм	C мм	D мм	E мм	H мм	вес кг	e pn16	e1/l sf/rs pn16	rl pn16	vs pn16	s дюймыдюймы	m/p/t	r pn16	i pn16
300	500	165	1250	605	915	1615	1675	765	2030	81	Dn32	Dn20	Dn100	Dn25	1 1/2	1/2	Dn15	Dn100
500	650	200	1250	640	1150	1550	1710	800	2100	120	Dn32	Dn20	Dn100	Dn25	1 1/2	1/2	Dn15	Dn150
800	800	240	1250	700	1190	1590	1730	840	2180	192	Dn50	Dn20	Dn100	Dn25	1 1/2	1/2	Dn15	Dn150
1000	800	240	1700	700	1190	2040	2180	840	2630	230	Dn50	Dn20	Dn100	Dn32	1 1/2	1/2	Dn15	Dn150
1500	950	280	1750	750	1230	2130	2260	880	2760	332	Dn50	Dn20	Dn100	Dn32	1 1/2	1/2	Dn15	Dn150
2000	1100	310	1750	780	1260	2160	2290	910	2820	412	Dn50	Dn20	Dn100	Dn32	1 1/2	1/2	Dn15	Dn150
2500	1250	350	1800	840	1300	2250	2360	950	2950	594	Dn50	Dn20	Dn100	Dn32	1 1/2	1/2	Dn15	Dn150
3000	1250	350	2000	840	1300	2450	2560	950	3150	632	Dn50	Dn20	Dn100	Dn32	1 1/2	1/2	Dn15	Dn150
4000	1400	390	2000	890	1340	2490	2590	990	3230	837	Dn65	Dn20	Dn100	Dn32	1 1/2	1/2	Dn15	Dn150
5000	1450	410	2500	910	1360	3010	3110	1010	3770	1005	Dn65	Dn20	Dn100	Dn40	1 1/2	1/2	Dn15	Dn150
6000	1450	410	3000	920	1360	3510	3600	1010	4270	1171	Dn65	Dn20	Dn100	Dn40	1 1/2	1/2	Dn15	Dn150
8000	1650	460	3000	970	1410	3560	3650	1060	4370	1594	Dn80	Dn20	Dn100	Dn50	1 1/2	1/2	Dn15	Dn150
9000	1650	460	3800	970	1410	4360	4450	1060	5170	1861	Dn80	Dn20	Dn100	Dn50	1 1/2	1/2	Dn15	Dn150
10000	1650	460	4000	970	1410	4560	4650	1060	5370	1930	Dn80	Dn20	Dn100	Dn50	1 1/2	1/2	Dn15	Dn150
15000	1650	460	6000	1040	1410	6560	6580	1060	7370	2594	Dn100	Dn20	Dn100	Dn80	1 1/2	1/2	Dn15	Dn150

## Горизонтальный

объем л	Ø мм	HFO мм	HFA мм	A мм	B мм	C мм	D мм	E мм	F мм	H мм	L мм	вес кг	e pn16	e1/l sf/rs pn16	rl pn16	vs pn16	s дюймыдюймы	m/p/t	i pn16
300	500	165	1250	430	490	600	710	255	690	950	1580	81	Dn32	Dn20	Dn100	Dn25	1 1/2	1/2	DN 100
500	650	200	1250	450	545	675	805	290	725	1100	1650	120	Dn32	Dn20	Dn100	Dn25	1 1/2	1/2	DN 150
800	800	240	1250	480	580	750	920	350	765	1250	1730	192	Dn50	Dn20	Dn100	Dn25	1 1/2	1/2	DN 150
1000	800	240	1700	480	580	750	920	350	990	1250	2180	230	Dn50	Dn20	Dn100	Dn32	1 1/2	1/2	DN 150
1500	950	280	1750	500	620	825	1030	400	1035	1400	2310	332	Dn50	Dn20	Dn100	Dn32	1 1/2	1/2	DN 150
2000	1100	310	1750	515	650	900	1150	430	1065	1550	2370	412	Dn50	Dn20	Dn100	Dn32	1 1/2	1/2	DN 150
2500	1250	350	1800	590	725	975	1225	490	1130	1700	2500	594	Dn50	Dn20	Dn100	Dn32	1 1/2	1/2	DN 150
3000	1250	350	2000	538	675	975	1275	490	1220	1700	2700	632	Dn50	Dn20	Dn100	Dn32	1 1/2	1/2	DN 150
4000	1400	390	2000	613	750	1050	1350	540	1260	1850	2780	837	Dn65	Dn20	Dn100	Dn32	1 1/2	1/2	DN 150
5000	1650	460	1700	605	675	1175	1675	610	1160	2100	2620	1125	Dn65	Dn20	Dn100	Dn40	1 1/2	1/2	DN 150
6000	1450	410	3000	575	475	1075	1675	570	1760	1900	3820	1171	Dn65	Dn20	Dn100	Dn40	1 1/2	1/2	DN 150
8000	1650	460	3000	605	675	1175	1675	620	1810	2100	3920	1594	Dn80	Dn20	Dn100	Dn50	1 1/2	1/2	DN 150
9000	1650	460	3800	605	575	1175	1775	620	2210	2100	4720	1861	Dn80	Dn20	Dn100	Dn50	1 1/2	1/2	DN 150
10000	1650	460	4000	605	575	1175	1775	620	2310	2100	4920	1930	Dn80	Dn20	Dn100	Dn50	1 1/2	1/2	DN 150
15000	1650	460	6000	605	575	1175	1775	620	3310	2100	6920	2594	Dn100	Dn20	Dn100	Dn80	1 1/2	1/2	DN 150

Возможность нестандартного исполнения на заказ

# Коды Изделий для Расширительных баков для диатермического масла, испытанных согласно директиве P.E.D. 6 бар 350°C

Вертикальный			Горизонтальный		
Код	Описание	Цена	Код	Описание	Цена
868010001X	ОКР 300L PED 6БАР 350°C ВЕРТ		868010017X	ОКР 300L PED 6БАР 350°C ГОРИЗ	
868010002X	ОКР 500L PED 6БАР 350°C ВЕРТ		868010018X	ОКР 500L PED 6БАР 350°C ГОРИЗ	
868010003X	ОКР 800L PED 6БАР 350°C ВЕРТ	◆	868010019X	ОКР 800L PED 6БАР 350°C ГОРИЗ	◆
868010004X	ОКР 1000L PED 6БАР 350°C ВЕРТ		868010020X	ОКР 1000L PED 6БАР 350°C ГОРИЗ	
868010005X	ОКР 1500L PED 6БАР 350°C ВЕРТ		868010021X	ОКР 1500L PED 6БАР 350°C ГОРИЗ	
868010006X	ОКР 2000L PED 6БАР 350°C ВЕРТ		868010022X	ОКР 2000L PED 6БАР 350°C ГОРИЗ	
868010007X	ОКР 2500L PED 6БАР 350°C ВЕРТ	◆	868010023X	ОКР 2500L PED 6БАР 350°C ГОРИЗ	◆
868010008X	ОКР 3000L PED 6БАР 350°C ВЕРТ		868010024X	ОКР 3000L PED 6БАР 350°C ГОРИЗ	
868010009X	ОКР 4000L PED 6БАР 350°C ВЕРТ		868010025X	ОКР 4000L PED 6БАР 350°C ГОРИЗ	
868010010X	ОКР 5000L PED 6БАР 350°C ВЕРТ		868010026X	ОКР 5000L PED 6БАР 350°C ГОРИЗ	
868010011X	ОКР 5000B L PED 6БАР 350°C ВЕРТ		868010027X	ОКР 5000B L PED 6БАР 350°C ГОРИЗ	
868010012X	ОКР 6000L PED 6БАР 350°C ВЕРТ		868010028X	ОКР 6000L PED 6БАР 350°C ГОРИЗ	
868010013X	ОКР 8000L PED 6БАР 350°C ВЕРТ	◆	868010029X	ОКР 8000L PED 6БАР 350°C ГОРИЗ	◆
868010014X	ОКР 9000L PED 6БАР 350°C ВЕРТ	◆	868010030X	ОКР 9000L PED 6БАР 350°C ГОРИЗ	◆
868010015X	ОКР 10000L PED 6БАР 350°C ВЕРТ	◆	868010031X	ОКР 10000L PED 6БАР 350°C ГОРИЗ	◆
868010016X	ОКР 15000L PED 6БАР 350°C ВЕРТ	◆	868010032X	ОКР 15000L PED 6БАР 350°C ГОРИЗ	◆

◆ Спросить предварительный расчет