

Инерционные баки (накопители)

Серии V



Серия V включает ряд оцинкованных емкостей для охлажденной воды, не оснащенных теплоизоляцией, как правило использующихся для увеличения тепловой инерции системы кондиционирования воздуха. В наличии версии различных объемов, от 100 до 5000 л.

Характеристики

- ✓ **Материал:** углеродистая сталь
- ✓ **Обработка:** Горячее цинкование изнутри и снаружи
- ✓ **Без теплоизоляции**

Эксплуатационные ограничения

мин. температура	макс. температура	макс. давление
-10 °C(°)	50 °C(°)	6 бар

Специальные исполнения

В наличии специальные варианты на заказ: нестандартные размеры, фланцевые соединения, нестандартные соединения, усиленная теплоизоляция и т.д.

объем л	V вертикальный код	с упаковкой			V горизонтальный код	цена
		цена	размеры см	вес кг		
100	816020040		49x49x107	18	816020052	
200	816020041		54x54x145,5	29	816020053	
300	816020042		64x64x154,5	36	816020054	
500	816020043		74x74x183,5	73	816020055	
800	816020044		88x88x186	99	816020056	
1000	816020045		94x94x214,6	120	816020057	
1500	816020046		107x107x228	188	816020058	
2000	816020047		117x117x260	258	816020059	
2500	816020048		132x132x239,5	276	816020060	
3000	816020049		132x132x289,5	324	816020061	
4000	816020050		147x147x296,5	488	816020062	
5000	816020051		167x167x300,5	578	816020063	

Инерционные баки (накопители)

Серия VK

Серия VK включает ряд оцинкованных емкостей для охлажденной воды, оснащенных теплоизоляцией, как правило использующихся для увеличения тепловой инерции системы кондиционирования воздуха. Цинковое покрытие обеспечивает защиту бака от коррозии.

Характеристики

- ✓ **Материал:** углеродистая сталь
- ✓ **Обработка:** Горячее цинкование изнутри и снаружи
- ✓ **Теплоизоляция:**
 - Жесткий пенопласт толщиной 30 мм для бака емкостью до 1000 л в вертикальной версии
 - Теплоизоляционная пена с закрытыми порами толщиной 20 мм для емкостей более 1000 л, для специальных и горизонтальных вариантов
- ✓ **Внешнее покрытие:** Окрашенный ПВХ

Эксплуатационные ограничения

мин. температура	макс. температура	макс. давление
-10 °C(°)	50 °C(°)	6 бар

Специальные исполнения

В наличии специальные варианты на заказ: нестандартные размеры, фланцевые соединения, нестандартные соединения, усиленная теплоизоляция и т.д.



объем л	VK вертикальный код	цена	с упаковкой		VK горизонтальный код	цена
			размеры см	вес кг		
100	816020064		49x49x107	25	816020076	
200	816020065		54x54x145,5	37	816020077	
300	816020066		64x64x154,5	48	816020078	
500	816020067		74x74x183,5	81	816020079	
800	816020068		88x88x186	110	816020080	
1000	816020069		94x94x214,6	135	816020081	
1500	816020070		107x107x228	192	816020082	
2000	816020071		117x117x260	264	816020083	
2500	816020072		132x132x239,5	281	816020084	
3000	816020073		132x132x289,5	331	816020085	
4000	816020074		147x147x296,5	496	816020086	
5000	816020075		167x167x300,5	587	816020087	

Инерционные баки (накопители)

Серия VKG



Серия VK включает оцинкованные емкости для охлажденной воды, оснащенные теплоизоляцией, как правило использующиеся для увеличения тепловой инерции системы кондиционирования воздуха.

Характеристики

- ✓ **Материал:** углеродистая сталь
- ✓ **Обработка:** внешняя антикоррозийная покраска
- ✓ **Теплоизоляция:**
 - Жесткий пенопласт толщиной 30 мм для бака емкостью до 1000 л в вертикальной версии
 - Теплоизоляционная пенорезина с закрытыми порами толщиной 20 мм для емкостей более 1000 л, для специальных и горизонтальных вариантов
- ✓ **Внешнее покрытие:** Окрашенный ПВХ

Эксплуатационные ограничения

мин. температура	макс. температура	макс. давление
-10 °C(*)	50 °C(*)	6 бар

Специальные исполнения

В наличии специальные варианты на заказ: нестандартные размеры, фланцевые соединения, нестандартные соединения, усиленная теплоизоляция и т.д.

объем л	VKG вертикальный код	цена	с упаковкой		VKG горизонтальный код	цена
			размеры см	вес кг		
100	816010130		49x49x107	24	816010142	
200	816010131		54x54x145,5	36	816010143	
300	816010132		64x64x154,5	46	816010144	
500	816010133		74x74x183,5	78	816010145	
800	816010134		88x88x186	105	816010146	
1000	816010135		94x94x214,6	129	816010147	
1500	816010136		107x107x228	182	816010148	
2000	816010137		117x117x260	250	816010149	
2500	816010138		132x132x239,5	267	816010150	
3000	816010139		132x132x289,5	314	816010151	
4000	816010140		147x147x296,5	470	816010152	
5000	816010141		167x167x300,5	557	816010153	
6000	816011186X		282x203x204	647		
8000	816011187X		352x203x204	782		
10000	816011188X		427x203x204	927		

Инерционные баки (накопители)

Серия VKG-НС

Серия VKG-НС включает баки для систем «ГОРЯЧИЙ/ХОЛОДНЫЙ», оснащенные теплоизоляцией, как правило использующиеся для увеличения тепловой инерции системы кондиционирования воздуха.

Характеристики

- ✓ **Материал:** углеродистая сталь
- ✓ **Обработка:** внешняя антикоррозийная покраска
- ✓ **Теплоизоляция:**
 - Жесткий пенопласт толщиной 30 мм для бака емкостью до 1000 л в вертикальной версии
 - Двухслойная теплоизоляция (резина + полиуретан) для больших емкостей, для специальных конструкций и горизонтальных исполнений:
 - Теплоизоляционная пена резина с закрытыми порами толщиной 10 мм с антиконденсатной функцией
 - 40 мм из гибкого полиуретана
- ✓ **Внешнее покрытие:** Окрашенный ПВХ

Эксплуатационные ограничения

мин. температура	макс. температура	макс. давление
-10 °C(°)	90 °C(°)	5 бар

Специальные исполнения

В наличии специальные варианты на заказ: нестандартные размеры, фланцевые соединения, нестандартные соединения, усиленная теплоизоляция и т.д.



объем л	VKG-НС код	цена	класс энергопотребления	с упаковкой	
				размеры см	вес кг
100	817010084X		B	49x49x107	25
200	817010085X		C	54x54x146,1	36
300	817010086X		D	64x64x154,7	48
500	817010087X		D	74x74x184,1	80
800	817010088X			88x88x186,1	106
1000	817010089X			94x94x214,6	130
1500	817010090X			117x117x230,5	218
2000	817010091X			123x123x262,5	260
2500	816010138				
3000	816010139				
4000	816010140				
5000	816010141				

Инерционные баки (накопители)

Серия VKT



Серия VKT включает ряд емкостей для охлажденной воды, эмалированных изнутри и оснащенных теплоизоляцией, как правило использующихся для увеличения тепловой инерции систем кондиционирования воздуха. Внутренняя эмалировка обеспечивает антикоррозийную защиту бака.

Характеристики

- ✓ **Материал:** углеродистая сталь
- ✓ **Обработка:** внутренний слой эмали Bluetech с термоотверждающей смолой
- ✓ **Теплоизоляция:**
 - Жесткий пенопласт толщиной 30 мм для емкости до 1000 л
 - Теплоизоляционная пенорезина с закрытыми порами толщиной 20 мм для емкостей более 1000 л, для специальных и горизонтальных вариантов

Эксплуатационные ограничения

мин. температура	макс. температура	макс. давление
-10 °C(°)	50 °C(°)	6 бар

Специальные исполнения

В наличии специальные варианты на заказ: нестандартные размеры, фланцевые соединения, нестандартные соединения, усиленная теплоизоляция и т.д.

объем л	VKT код	цена	с упаковкой	
			размеры см	вес кг
100	816080001X		49x49x107	24
200	816080002X		54x54x145,5	36
300	816080003X		64x64x154,5	46
500	816080004X		74x74x183,5	78
800	816080005X		88x88x186	105
1000	816080006X		94x94x214,6	129
1500	816080007X		107x107x228	182
2000	816080008X		117x117x260	250
2500	816080009X		132x132x239,5	267
3000	816080010X		132x132x289,5	314
4000	816080011X		147x147x296,5	470
5000	816080012X		167x167x300,5	557

Инерционные баки (накопители)

Серия VKX

Серия VKX включает баки из нержавеющей стали для охлажденной воды, как правило используемые для увеличения тепловой инерции систем кондиционирования воздуха. Нержавеющая сталь обеспечивает отличную антикоррозионную защиту бака, что делает его особенно пригодным для использования в агрессивных средах и для промышленного применения.

Характеристики

- ✓ **Материал:** нержавеющая сталь AISI 316 или AISI 316
- ✓ **Теплоизоляция:** Пенорезина с закрытыми порами толщиной 20 мм
- ✓ **Внешнее покрытие:** Окрашенный ПВХ

Эксплуатационные ограничения

мин. температура	макс. температура	макс. давление
-10 °C(°)	50 °C(°)	6 бар

Специальные исполнения

В наличии специальные варианты на заказ: нестандартные размеры, фланцевые соединения, нестандартные соединения, усиленная теплоизоляция и т.д.



объем л	с упаковкой			с упаковкой				
	VKX AISI 304 код	цена	размеры см	вес кг	VKX AISI 316 код	цена	размеры см	вес кг
100	816040020		470x470x1050	--	816040141X		470x470x1050	--
200	816040021		520x520x1520	--	816040142X		520x520x1520	--
300	816040022		620x620x1545	--	816040143X		620x620x1545	--
500	816040023		670x670x2000	--	816040144X		670x670x2000	--
800	816040024		860x860x1970	--	816040145X		860x860x1970	--
1000	816040025		870x870x2240	--	816040146X		870x870x2240	--
1500	816040026		1070x1070x2250	--	816040147X		1070x1070x2250	--
2000	816040027		1270x1270x2330	--	816040148X		1270x1270x2330	--
2500	816040028		1270x1270x2580	--	816040149X		1270x1270x2580	--
3000	816040029		1320x1320x2850	--	816040150X		1320x1320x2850	--
4000	816040030		1470x1470x2930	--	816040151X		1470x1470x2930	--
5000	816040031		1670x1670x2960	--	816040152X		1670x1670x2960	--

Инерционные баки (накопители)

Серия VKS



Серия VKS включает емкости для охлажденной воды, как правило используемые для увеличения тепловой инерции однокольцевой системы кондиционирования воздуха. Снабжены разделительными перегородками, которые позволяют избежать образования избирательных потоков внутри резервуара, создавая тем самым условия для оптимального распределения температуры. Особенно пригодны для использования при средней и высокой пропускной способности, а также для специальных исполнений когда которых резервуар предусматривает возможность соединения с более чем двумя контурами.

Характеристики

- ✓ **Материал:** углеродистая сталь
- ✓ **Обработка:** внешняя антикоррозийная покраска
- ✓ **Теплоизоляция:**
 - Жесткий пенопласт толщиной 30 мм для емкости до 1000 л
 - Теплоизоляционная пена с закрытыми порами толщиной 20 мм для емкостей более 1000 л, для специальных вариантов
- ✓ **Внешнее покрытие:** Окрашенный ПВХ

Эксплуатационные ограничения

мин. температура	макс. температура	макс. давление
-10 °C(°)	50 °C(°)	6 бар

Специальные исполнения

В наличии специальные варианты на заказ: нестандартные размеры, фланцевые соединения, нестандартные соединения, усиленная теплоизоляция и т.д.

объем л	VKC код	цена	с упаковкой	
			размеры см	вес кг
100	816010166		49x49x107	29
200	816010167		54x54x145,5	41
300	816010168		64x64x154,5	55
500	816010169		74x74x183,5	91
800	816010170		88x88x186	122
1000	816010171		94x94x214,6	149
1500	816010172		107x107x228	208
2000	816010173		117x117x260	282
2500	816010174		132x132x239,5	307
3000	816010175		132x132x289,5	356
4000	816010176		147x147x296,5	519
5000	816010177		167x167x300,5	621

Инерционные баки (накопители)

Серия VKR

Термоизолированные баки VKS как правило используются для увеличения тепловой инерции двухкольцевой системы кондиционирования воздуха. Оснащены отходящими трубами, создающими приоритетный контур внутри бака.

Характеристики

✓ **Материал:** углеродистая сталь

✓ **Обработка:** внешняя антикоррозийная покраска

✓ **Теплоизоляция:**

- Жесткий пенопласт толщиной 30 мм для бака емкостью до 1000 л в вертикальной версии
- Пенорезина с закрытыми порами толщиной 20 мм для емкостей более 1000 л, для специальных и горизонтальных вариантов

✓ **Внешнее покрытие:** Окрашенный ПВХ

Эксплуатационные ограничения

мин. температура	макс. температура	макс. давление
-10 °C(*)	50 °C(*)	6 бар

Специальные исполнения

В наличии специальные варианты на заказ: нестандартные размеры, фланцевые соединения, нестандартные соединения, усиленная теплоизоляция и т.д.



объем л	VKR код	цена	с упаковкой	
			размеры см	вес кг
100	816010154		49x49x107	26
200	816010155		54x54x145,5	37
300	816010156		64x64x154,5	50
500	816010157		74x74x183,5	85
800	816010158		88x88x186	113
1000	816010159		94x94x214,6	137
1500	816010160		107x107x228	193
2000	816010161		117x117x260	262
2500	816010162		132x132x239,5	283
3000	816010163		132x132x289,5	330
4000	816010164		147x147x296,5	487
5000	816010165		167x167x300,5	577

Инерционные баки (накопители)

Серия VKD



Баки VKD для охлажденной воды, оснащенные теплоизоляцией, как правило используются для увеличения тепловой инерции двухконтурной системы кондиционирования. Оснащены диффузорными трубами, напрямую связывающими два контура, подключенные к баку. Через круговые отверстия диффузора в баки накопления поступает или выводится энергия. Таким образом, сводится к минимуму смешивание в резервуаре.

Характеристики

- ✓ **Материал:** углеродистая сталь
- ✓ **Обработка:** внешняя антикоррозийная покраска
- ✓ **Теплоизоляция:**
 - Жесткий пенопласт толщиной 30 мм для емкостей до 1000 л в вертикальной версии
 - Пенорезина с закрытыми порами толщиной 20 мм для емкостей более 1000 л и для специальных вариантов

Эксплуатационные ограничения

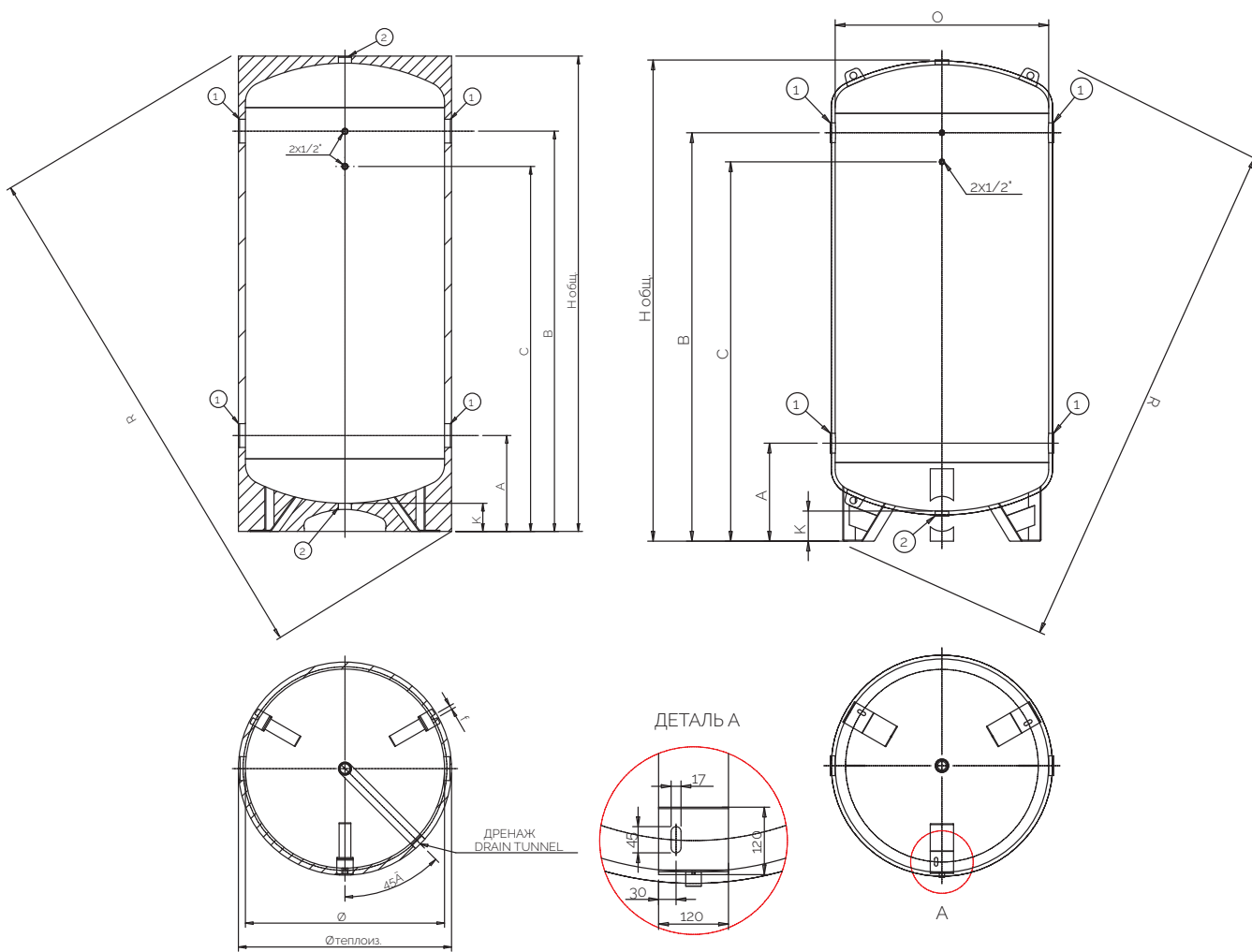
мин. температура	макс. температура	макс. давление
-10 °C(°)	50 °C(°)	6 бар

Специальные исполнения

В наличии специальные варианты на заказ: нестандартные размеры, фланцевые соединения, нестандартные соединения, усиленная теплоизоляция и т.д.

объем л	VKD код	цена	с упаковкой	
			размеры см	вес кг
100	816010417		49x49x107	26
200	816010418		54x54x145,5	37
300	816010419		64x64x154,5	50
500	816010420		74x74x183,5	85
800	816010421		88x88x186	113
1000	816010422		94x94x214,6	138
1500	816010423		107x107x228	193
2000	816010424		117x117x260	262
2500	816010425		132x132x239,5	283
3000	816010426		132x132x289,5	330
4000	816010427		147x147x296,5	487
5000	816010428		167x167x300,5	577

Инерционные баки (накопители): Размеры



100 < cap. < 1.000

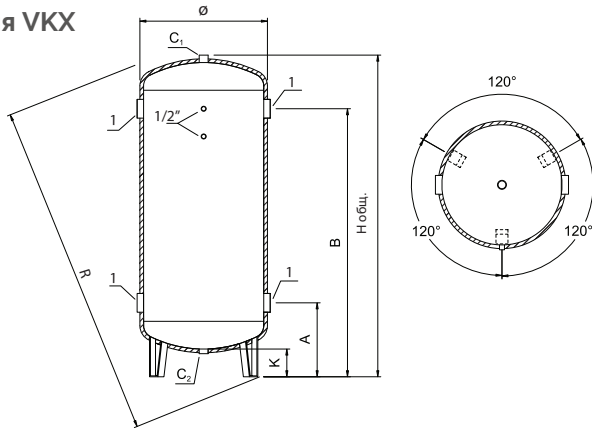
1500 < cap. < 10.000

Сери V, VK, VKG, VKT, VKS, VKR и VKD ВЕРТИКАЛЬНЫЕ

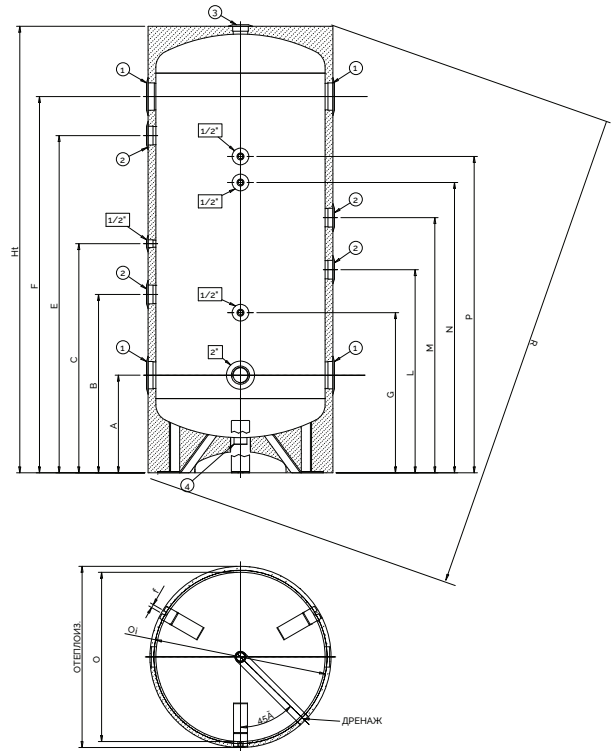
емк. л	Ø мм	R мм	Ø теплоиз. мм	H общ. мм	A мм	B мм	C мм	K мм	f мм	1 мм	2 мм
100	400	1056	460	950	290	760	610	125	17	1"1/2	1"1/4
200	450	1430	510	1335	290	1140	990	120	17	1"1/2	1"1/4
300	550	1551	610	1425	365	1165	1015	130	17	2"	1"1/4
500	650	1857	710	1715	385	1435	1285	135	17	3"	1"1/4
800	790	1937	850	1740	395	1445	1295	125	17	3"	1"1/2
1000	850	2221	910	2026	410	1710	1560	120	17	3"	1"1/2
1500	1000	2398	1040	2160	500	1800	1650	165		3"	2"
2000	1100	2730	1140	2480	505	2105	1955	155		3"	2"
2500	1250	2616	1290	2275	565	1865	1715	180		4"	2"
3000	1250	3061	1290	2775	565	2365	2215	180		4"	2"
4000	1400	3189	1440	2845	590	2390	2240	160		4"	2"
5000	1600	3319	1640	2885	600	2400	2250	140		4"	2"
6000	1800	2849	1840	2175	615	2215	2015	140		4"	2"
8000	1800	3880	1840	3415	615	2915	2715	140		4"	2"
10000	1800	4554	1840	4165	615	3665	3465	140		4"	2"

Инерционные баки (накопители): Размеры

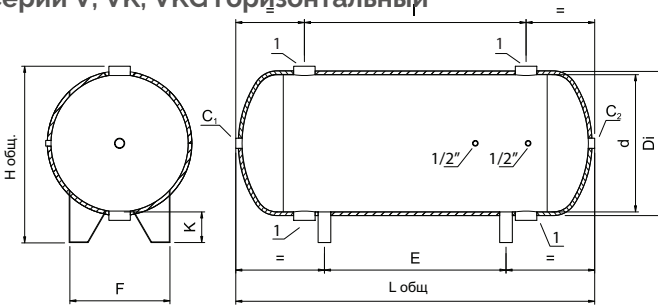
Серия VKX



Серия VKG-НС



Серии V, VK, VKG горизонтальный



Серии V, VK, VKG горизонтальный

емк. л	Ø мм	Ø теплоиз. мм	Нобщ. мм	Лобщ. мм	Е мм	Ф мм	І мм	К мм	С дюйм	1 дюйм
100	400	440	546	850	310	330	470	120	1 1/4	1 1/2
200	450	490	596	1240	700	350	850	120	1 1/4	1 1/2
300	550	590	715	1320	600	425	800	140	1 1/4	2.
500	650	690	875	1600	900	490	1050	190	1 1/4	3.
750	790	830	1015	1642	900	615	1050	190	1 1/2	3.
1000	850	890	1075	1932	1130	660	1300	190	1 1/2	3.
1500	1000	1040	1275	2010	950	775	1300	190	2.	3.
2000	1100	1140	1335	2356	1320	900	1600	200	2.	3.
2500	1200	1240	1460	2416	1180	950	1600	225	2.	4.
3000	1250	1290	1510	2626	1390	965	1800	225	2.	4.
4000	1400	1440	1660	2716	1380	1080	1800	225	2.	4.
5000	1600	1640	1680	2776	1380	1235	1800	225	2.	4.

Серия VKX

емк. л	Ø мм	Нобщ. мм	Р мм	А мм	В мм	С2 дюйм	С1 дюйм	1 дюйм
100	440	930	1029	265	735	1 1/4	1 1/4	2'
200	490	1400	1484	300	1150	1 1/4	1 1/4	2'
300	590	1425	1543	320	1170	1 1/4	1 1/4	2'
500	690	1880	2003	320	1620	1 1/4	1 1/4	2 1/2'
800	830	1850	2028	445	1495	1 1/4	1 1/4	2 1/2'
1000	890	2120	2300	455	1755	1 1/4	1 1/4	3'
1500	1040	2130	2371	465	1765	1 1/4	1 1/4	3'
2000	1140	2210	2487	500	1800	1 1/4	1 1/4	3'
2500	1290	2460	2778	500	2050	1 1/4	1 1/4	3'
3000	1290	2730	3020	515	2315	1 1/4	1 1/4	4'
4000	1440	2810	3158	550	2350	1 1/4	1 1/4	4'
5000	1640	2840	3280	550	2350	1 1/4	1 1/4	4'

Серия VKG-НС

емк. л	Ø мм	Р мм	Ø теплоиз. мм	Н общ. мм	А мм	В мм	С мм	Е мм	Ф мм	Г мм	L мм	М мм	Н мм	Р мм	К мм	Øi мм	f мм	1 дюйм	2 дюйма	3 дюйма	4 дюйма
100	400	1056	460	950	285	445	-	605	765	395	-	/	655	-	125	424	17	1 1/2	1 1/2	1 1/4	1 1/4
200	450	1435	510	1341	320	580	-	850	1120	520	-	/	920	-	125	474	17	1 1/2	1 1/2	1 1/4	1 1/4
300	550	1552	610	1427	325	425	735	1035	1185	535	635	835	1010	1100	130	574	17	2'	1 1/2	1 1/4	1 1/4
500	650	1862	710	1721	380	690	885	1300	1450	620	785	985	1120	1220	140	670	17	3'	2'	1 1/4	1 1/4
800	790	1937	850	1741	395	685	885	1295	1445	610	820	1020	1115	1205	125	810	17	3'	2'	1 1/2	1 1/2
1000	850	2221	910	2026	410	950	1090	1560	1710	750	950	1150	1400	1500	120	870	17	3'	2'	1 1/2	1 1/2
1500	1000	2450	1100	2185	500	1040	1180	1650	1800	840	1020	1220	1510	1610	165	880	17x45	3'	2'	1 1/2	1 1/2
2000	1100	2780	1200	2505	505	1345	1450	1955	2105	885	1180	1380	1815	1915	155	980	17x45	3'	2'	1 1/2	1 1/2