

SET 2.0 навесной

Системы для мгновенного производство бытовой горячей воды

Комплексная система «подключай и работай» для передачи тепла от теплоаккумулятора технической воды с программируемым блоком управления и циркуляционным насосом. Модуль SET 2.0 обеспечивает производство бытовой горячей воды с ограниченным образованием накипи и до заданной пользователем температуры. Теплообмен осуществляется с помощью пластинчатого теплообменника из нержавеющей стали AISI 316 с максимальной гарантией гигиены и высокой производительности. Модуль, подключаемый к накопителю, откуда получает энергию, поставляется в комплекте со всеми компонентами, необходимыми для его работы, и, через блок управления с графическим дисплеем, позволяет пользователю контролировать работу, а также легко настраивать эксплуатационные параметры. Основным компонентом модуля SET 2.0 является специальный электронный контроллер, который обеспечивает сохранение заданного значения температуры бытовой горячей воды путем модуляции потока первичного контура.

Таким образом, гарантированы:

- ✓ Максимальный перепад температуры на первичном контуре для оптимизации эффективности работы генератора (солнечная установка, тепловые насосы, биомасса и т.д.).
- ✓ Точная и надежная регуляция.

Благодаря высокому КПД теплообменника модуль находит идеальное применение в установках с тепловым насосом или солнечными батареями, использующими накопления тепла при низких температурах (50-55 ° C).

Преимущества

- ✓ Регуляция температуры горячей воды;
- ✓ Простота эксплуатации, экономия;
- ✓ Высокоэффективный циркуляционный насос (отвечающий требованиям директивы 2005/32 CE) с электронным регулированием скорости;
- ✓ Синоптический графический дисплей с указанием температуры системы и мощности;
- ✓ Простота монтажа «Подключай и работай»;
- ✓ Крепежные элементы с теплоизоляцией;
- ✓ Контейнер с металлической структурой и панели из термопластика для настенного монтажа;
- ✓ Возможность управлять циркуляционным насосом бытовой воды.
- ✓ Наличие двух моделей с электронным оснащением минимальной конфигурации (S) или более богатым набором электронного оборудования (L)



Имеющиеся версии

Fiorini предлагает устройства для мгновенного нагрева воды Set 2.0 в двух различных версиях, которые отличаются установленным регулятором. Это позволяет иметь одну версию с ограниченным числом функций (SET 2.0 S) и одну версию с большим количеством опций и возможностей регулировки (SET 2.0 L).

Ниже описаны основные характеристики обеих версий.

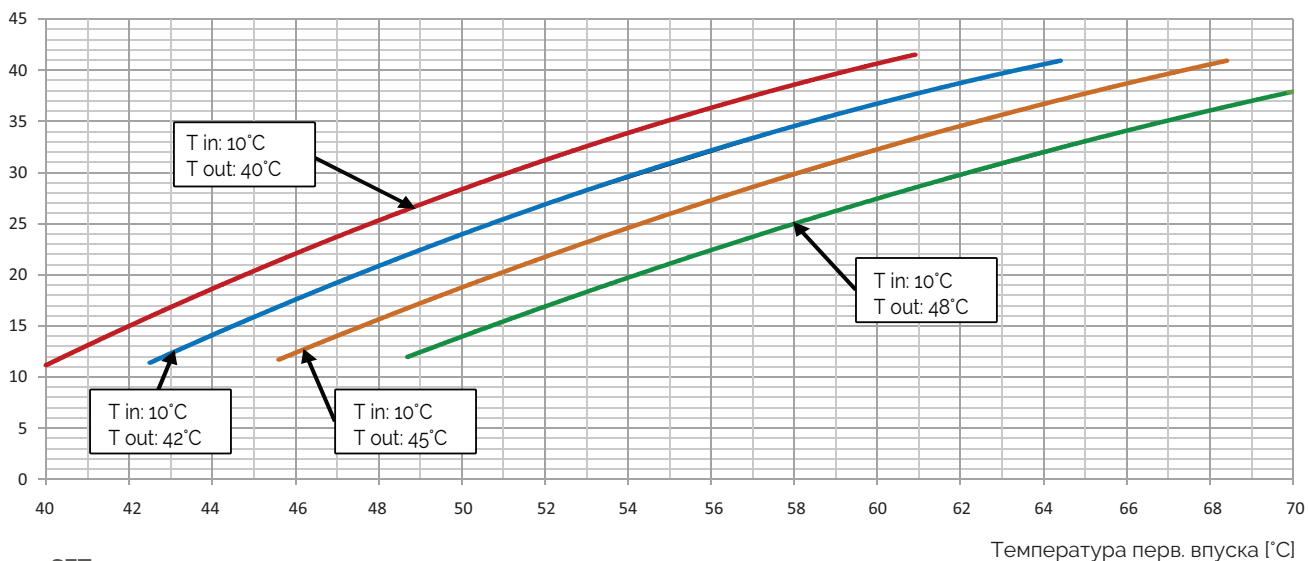
	SET 2.0	
	S	L
Эффективная электронная регуляция скорости насоса	✓	✓
Графический дисплей	✓	✓
Установка температуры используемой бытовой горячей воды	✓	✓
Установка максимальной температуры бытовой горячей воды Речь идет о параметре безопасности, который останавливает устройство, если температура достигает заданного максимального значения.	✓	✓
Управление каскадным комплектом		✓
Управление комплектом смесителя в первичном контуре		✓
Управление комплектом насаивания накопителя		✓
Возможность управления циркуляционным насосом, будучи в состоянии установить временной диапазон работы насоса и температуры циркуляционного контура, ниже которой насос приводится в действие	✓	✓
Антилегионелла: возможность управлять профилактикой легионеллеза в виде термического шока вдоль всей линии горячего водоснабжения	✓	✓
Отопление AL: активация дополнительного источника тепла, когда активирована профилактика легионеллеза		✓
Функция Комфорт: если активирована, температура в теплообменнике всегда поддерживается для того, чтобы обеспечить быстрее вывод на рабочий режим	✓	✓
Защита от накипи: если данная функция активирована, циркуляционный насос продолжает работать, даже тогда, когда забор бытовой горячей воды завершен, чтобы уменьшить формирование накипи.	✓	✓
Солнечная установка: контроль и управление солнечной установкой		✓
Управление теплогенератором: возможность включать и выключать генератор тепла, когда температура в баке-накопителе падает ниже заданного значения		✓



Тепловые характеристики SET 2.0 (S и L)

SET 2,0 - 25

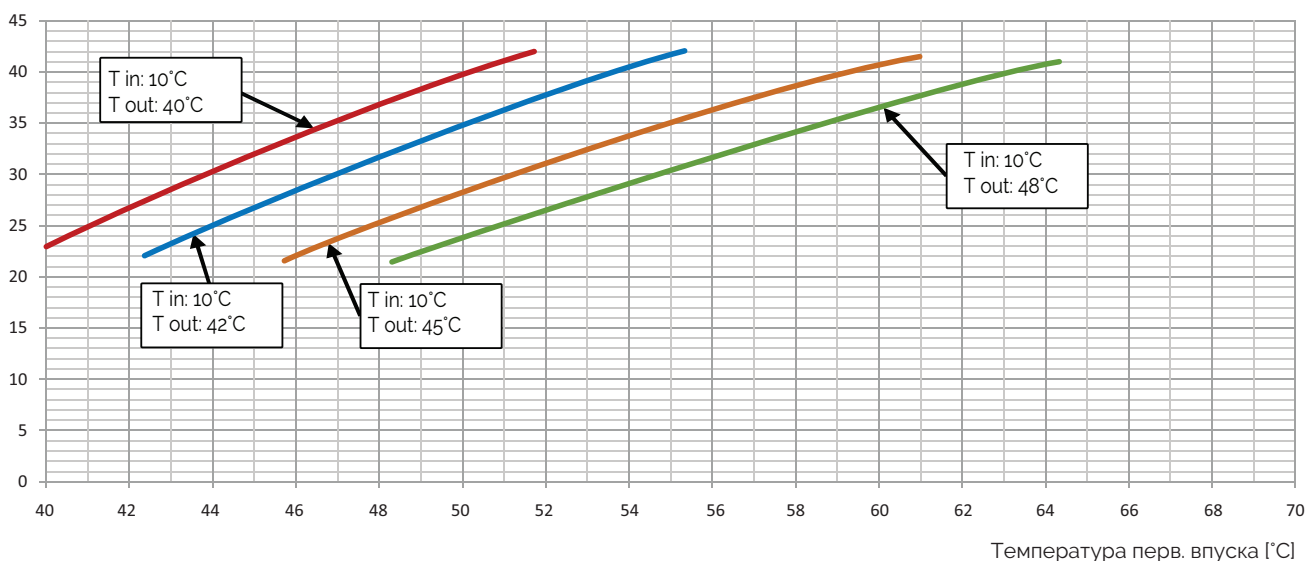
Расход подаваемой бытовой горячей воды [л/мин]



Температура перв. впуска [°C]

SET 2,0 - 35

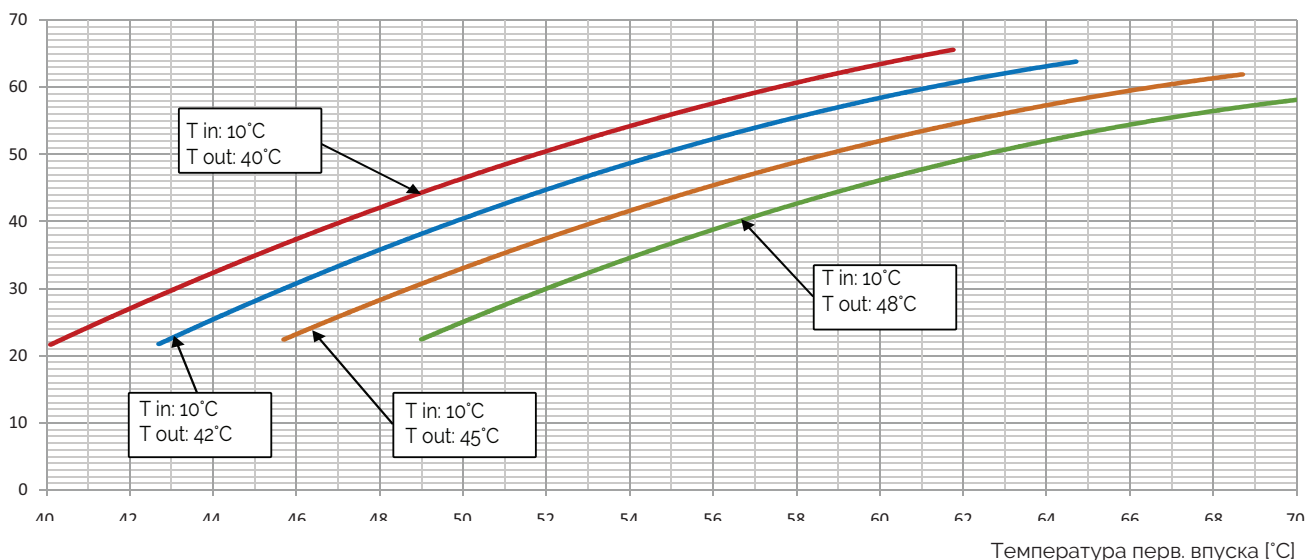
Расход подаваемой бытовой горячей воды [л/мин]



Температура перв. впуска [°C]

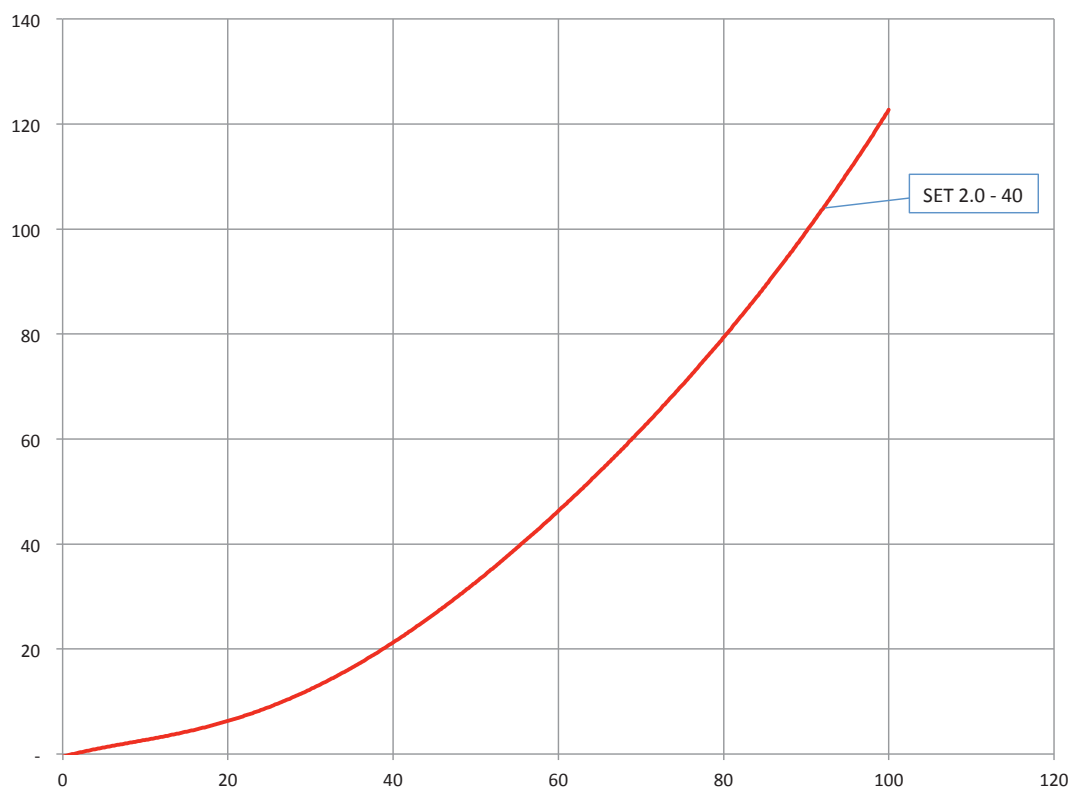
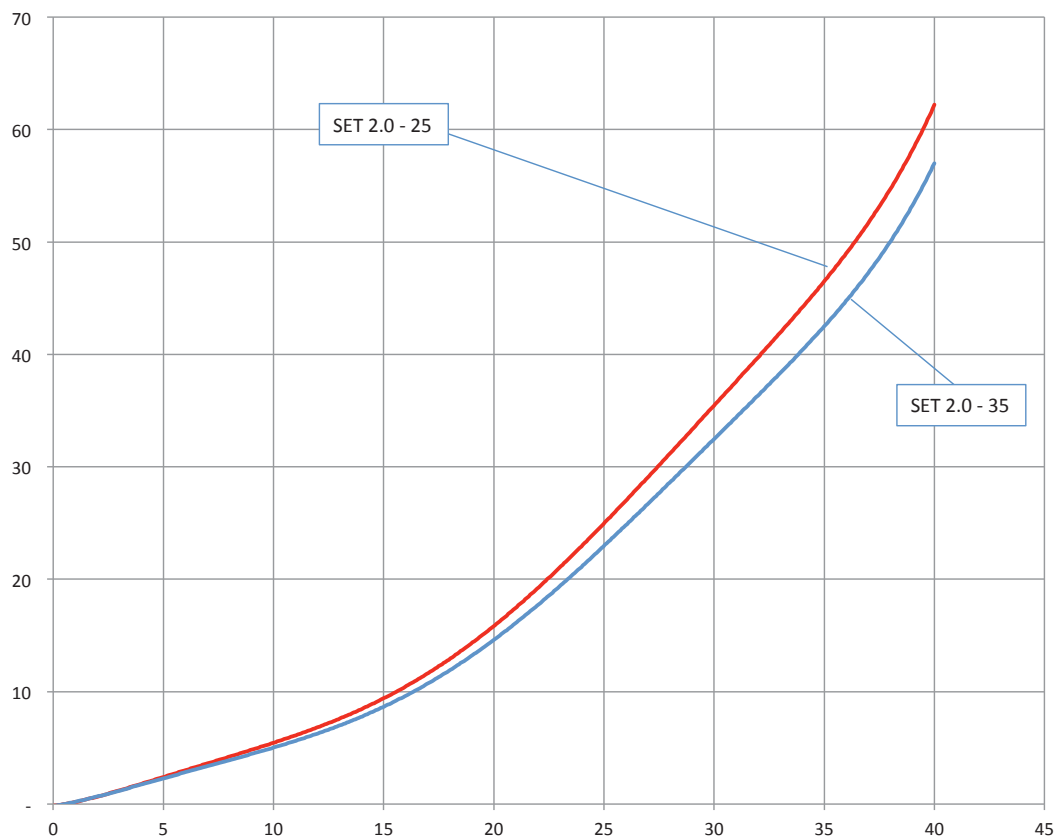
SET 2,0 - 40

Расход подаваемой бытовой горячей воды [л/мин]

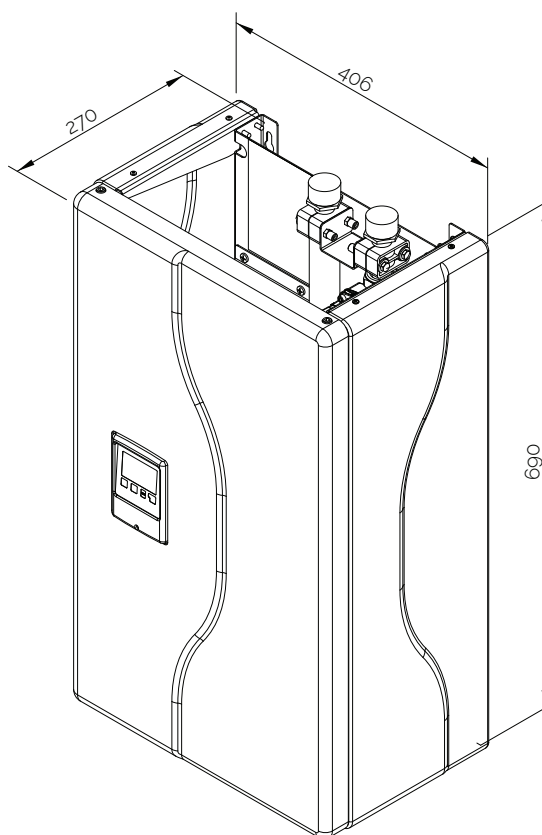
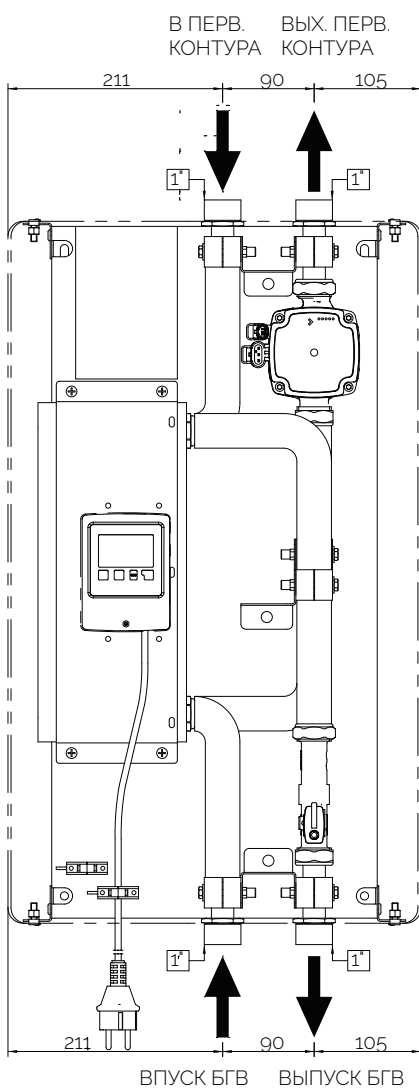


Температура перв. впуска [°C]

Гидравлические характеристики SET 2.0 (S и L)

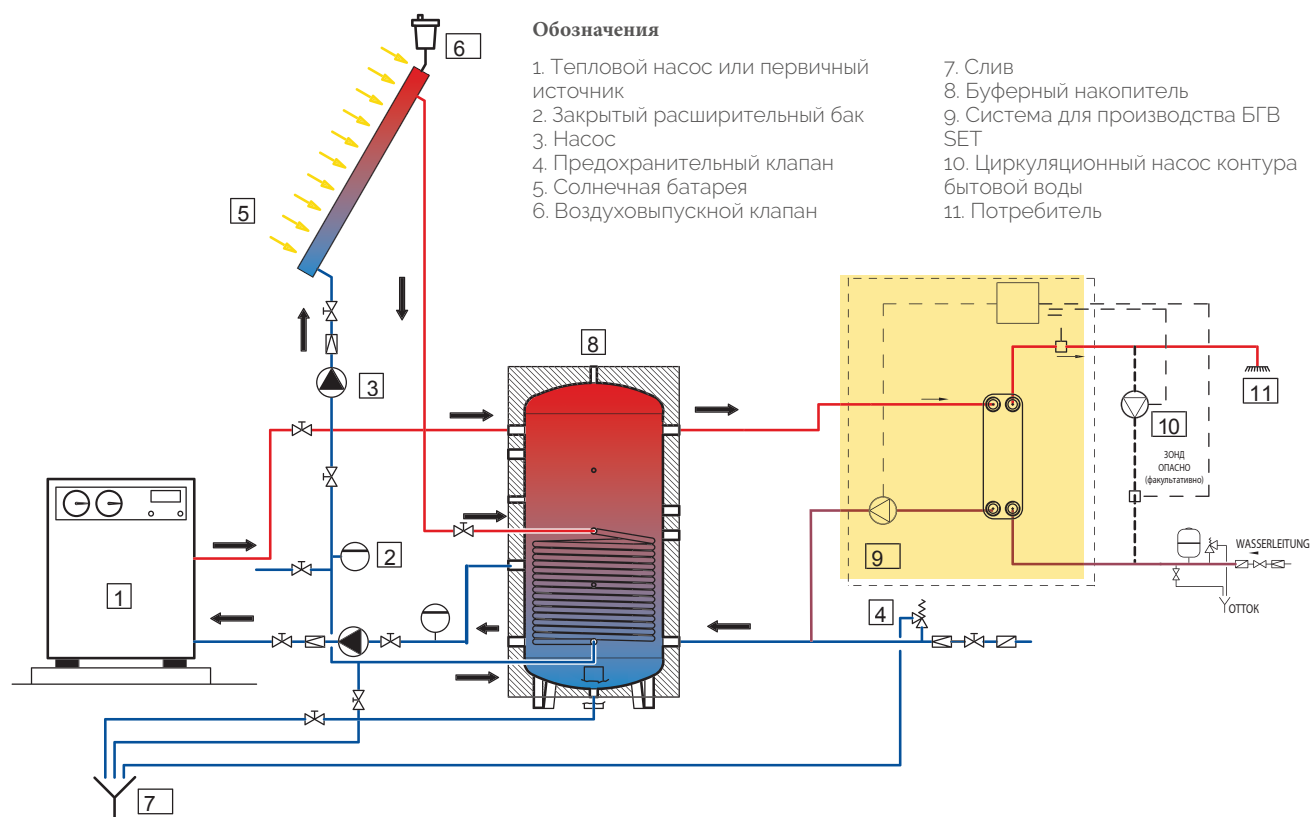


Размеры



Технические данные	SET 2.0 (S и L)		
	25	35	40
Электропитание	230 В / 50 Гц / 1 ф		
Мощность насоса перв. конт. мин/макс. (Вт)	2/52		
Потребление энергии насосом перв. конт. мин/макс. (А)	0.04/0.52		
Максимальная мощность циркуляционного насоса системы, управляемого блоком управления (Вт) (насос не входит в комплект)	185		
Подача перв. конт. (л/ч)	2000	2800	2800
Остаточный напор первичного контура (мм Н ₂ O)	2,0	2,5	1,0
Вес без упаковки	15/22	18/25	20/27
Объем первичного контура (л)	1,1	1,62	1,6
Объем контура бытовой воды (л)	0,85	1,75	1,4
Макс. рабочее давление (бар)	6		
Соединения первичного контура (дюймы)	1" GAS M		
Соединения вторичного контура (дюймы)	1" GAS M		
Максимальная температура эксплуатации (°C)	95		
Степень электрической защиты	IP40		
Тип разъема для подключения к электросети	Шуко 10-16А/250В		
Длина электрического кабеля (м)	1,5		
Минимальная подача для запуска системы БГВ (л/мин)	2	2	5
Максимальная подача для запуска системы БГВ (л/мин)	40	40	100

Схема установки в комбинации с накопителем



Стандартная комплектация

Система для мгновенного производства горячей бытовой воды SET 2.0 поставляется в картонном ящике и снабжен:

- ✓ Системой для мгновенного производства горячей бытовой воды, укомплектованной электрическим кабелем с разъемом Шуко
- ✓ Шаблон для проделывания отверстий в стене, на которой предстоит повесить устройство
- ✓ Дюбеля и винты для фиксации устройства на стене

Комплектующие по запросу

Имеются различные наборы комплектующих для система для мгновенного производства БГВ SET 2.0. Некоторые из них могут комбинироваться только с версией SET 2.0 L. Ниже приводим таблицу совместимости комплектующих

Описание	Set 2.0 S	Set 2.0 L
Комплект для каскадного подключения SET		✓
Комплект Рециркуляции	✓	✓
Комплект смесителя в первичном контуре		✓
Комплект стратификационного клапана накопителя		✓

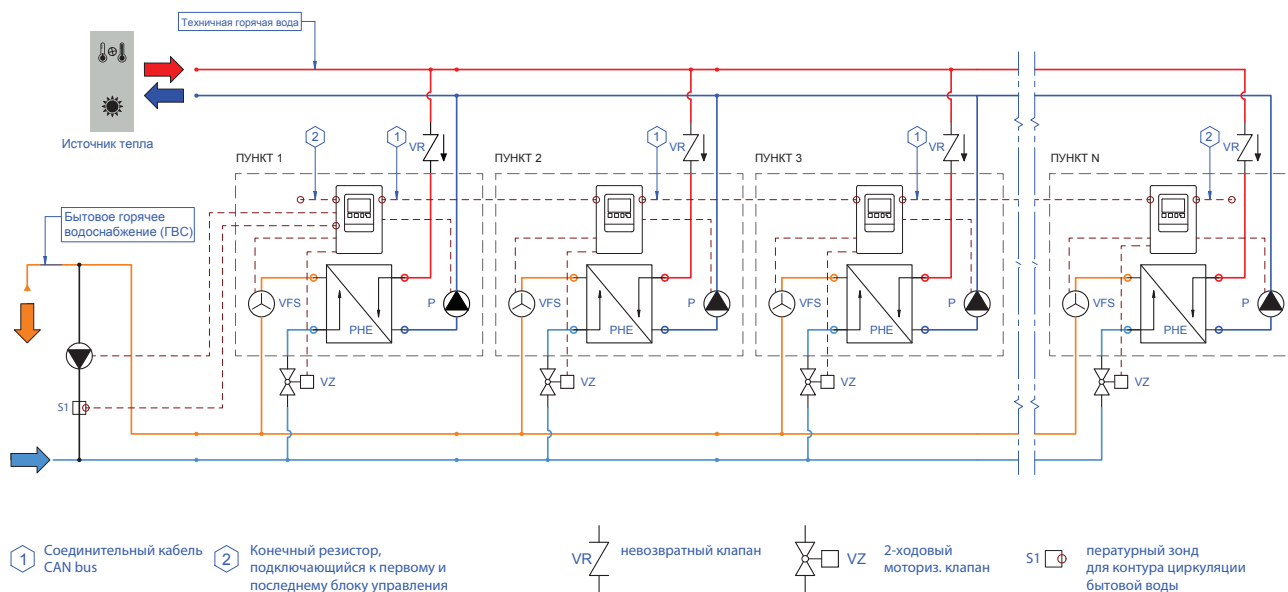
Комплект для каскадного подключения SET

Комплект для каскадного подключения SET подходит для всех тех случаев, когда потребность в горячей воде сильно варьирует. Таким образом можно подключить максимум до 8 систем мгновенного производства бытовой горячей воды (БГВ) от минимум 2 л / мин до 800 л / мин *. Электронные блоки управления, комплектующие каждую систему для мгновенного производства БГВ способны поддерживать связь между ними с помощью ModBus (только версия L). Таким образом, в зависимости от условий использования, электронные устройства решают, сколько и какие системы должны быть введены в строй.

Преимущества:

- ✓ Большой диапазон производства БГВ ACS: от 2 до 800 л / мин*
- ✓ Максимальная надежность Благодаря автоматической диагностике, выполняемой блоком управления, в случае неисправности системы производства БГВ, последняя автоматически выключается и происходит запуск альтернативной системы. Это позволяет обеспечить непрерывность подачи БГВ.
- ✓ Еще более точная регулировка температуры. Регулировка позволяет активировать нужное количество систем для мгновенного производства БГВ в зависимости от подачи требуемой температуры БГВ. Таким образом, каждая система должна всегда работать в условиях, близких к номинальным, повышая эффективность и точность регулировки.
- ✓ Система с каскадным подключением систем для мгновенного производства БГВ может быть расширена за счет дополнительных систем, установленных позже.
- ✓ Возможность выполнения планового технического обслуживания системы без прерывания подачи БГВ.
- ✓ Каждая система работает одинаковое количество часов, что обеспечивает долговечность системы.

Схема установки



Комплект.

Установить по 1 комплекту на каждую систему мгновенного производства БГВ. Комплект поставляется отдельно, в разобранном виде, и включает:

- ✓ 1 клапан моторизованной зоны с двигателем 230 В
- ✓ 1 Соединительный элемент для соединения
- ✓ 1 кабель CanBus
- ✓ Инструкции

* работа более одного SET в каскадном исполнении зависит от температур первичного контура и производства БГВ. Подача БГВ может обеспечиваться каскадной системой и равна сумме потоков, подаваемых каждой отдельной системой, описанной в разделе Гидравлические характеристики.

Комплект Циркуляционного насоса

Комплект рециркуляции позволяет воспользоваться многими преимуществами, которые дает электронный блок с точки зрения управления насосом контура циркуляции бытовой воды (насос не входит в комплект).

Возможные настройки:

- ✓ Программирование циркуляции по временным диапазонам. Циркуляционный насос включается только в те часы, когда температура в контуре рециркуляции ниже заданной.
- ✓ Циркуляционный насос всегда включен.
- ✓ Включение циркуляционного насоса после краткосрочного забора. Данная система позволяет активировать циркуляционный насос только при острой необходимости, позволяя нагревать контур БГВ без ненужных потерь питьевой воды.

Комплект

Комплект поставляется отдельно, в разобранном виде, и включает:

- ✓ Температурный зонд для установки в контуре циркуляции
- ✓ Инструкции

Циркуляционный насос

Циркуляционный насос не входит в комплект, поскольку он должен выбираться в соответствии с характеристиками системы.

Поскольку, однако, насос управляется контроллером системы SET, он должны иметь следующие характеристики.

- ✓ Электрическое питание 230В/50Гц/1ф
- ✓ Максимальная мощность 185 Вт

Комплект смесителя в первичном контуре

Смеситель позволяет регулировать температуру на входе в систему мгновенного производства БГВ. Таким образом, особенно в системах, в которые могут достигаться высокие температуры в первичном контуре, повышается точность регулировки системы и, следовательно, больший комфорт.

Комплект.

Комплект поставляется отдельно, в разобранном виде, и включает:

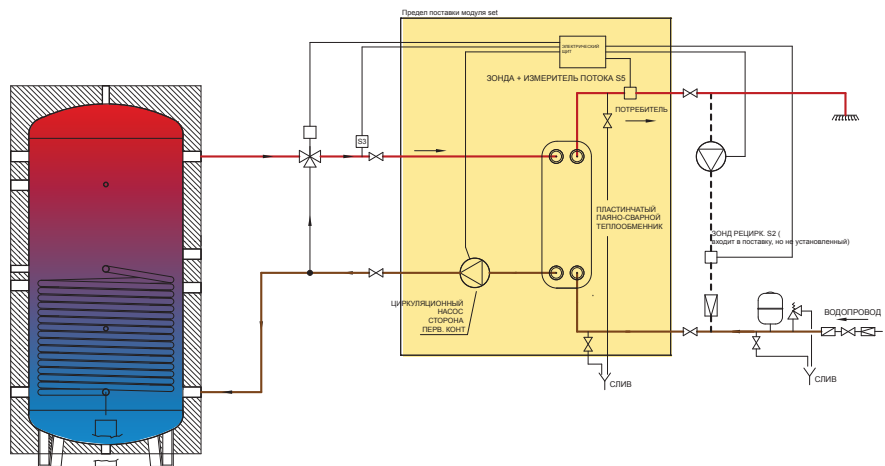
- ✓ Температурный зонд S3 устанавливающийся на входе в теплообменник в первичном контуре
- ✓ Инструкции

Смесительный клапан

Смесительный клапан не входит в комплект, поскольку он должен выбираться в соответствии со специфическими характеристиками системы.

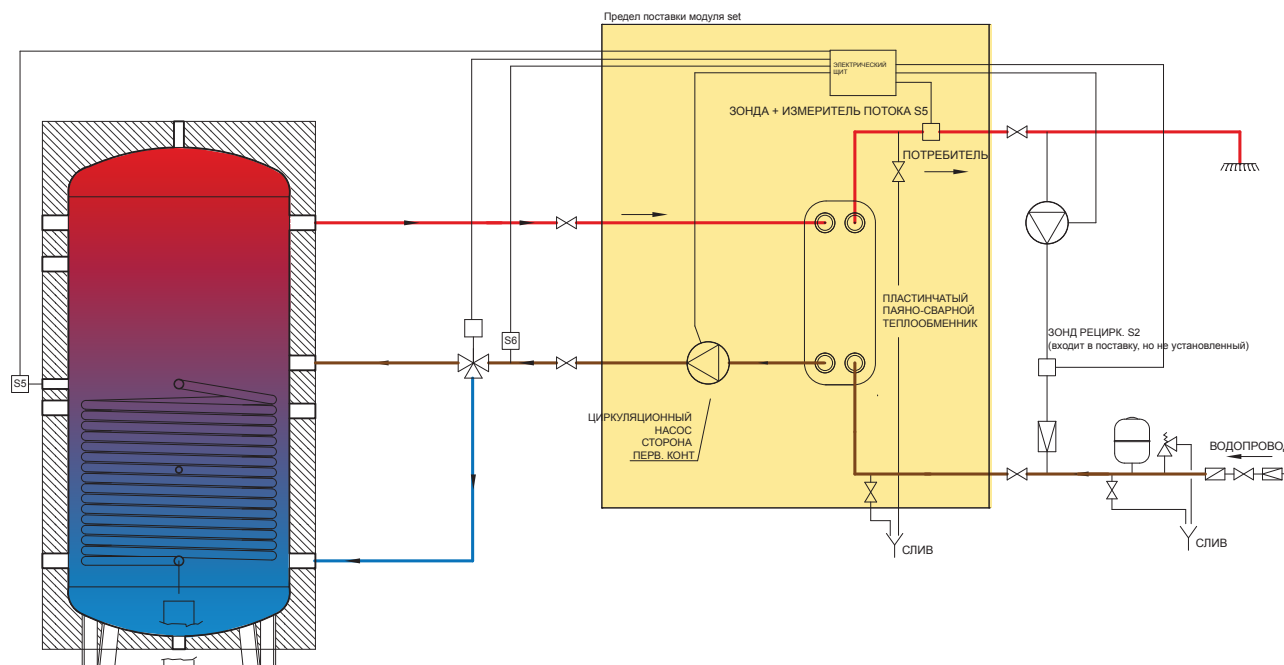
Поскольку, однако, насос управляется контроллером системы SET, он должны иметь следующие характеристики.

- ✓ Электрическое питание 230В/50Гц/1ф
- ✓ 3-режимный регулятор
- ✓ Быстрый двигатель с запуском менее 10 сек.
- ✓ значение специфического коэффициента расхода клапана, совместимое с величиной остаточного напора системы мгновенного производства БГВ и потерей давления системой.



Комплект стратификационного клапана на-копителя

Стратификационный клапан позволяет направлять обратный поток от системы мгновенного производства БГВ в нижнюю часть или в середину накопителя, сравнения различные температуры, способствуя явлению стратификации в накопителе и максимизируя эффективность всей системы отопления.



Комплект.

Комплект поставляется отдельно, в разобранном виде, и включает:

- ✓ Температурный зонд S5, устанавливающийся в средней части накопителя
- ✓ Температурный зонд S6, устанавливающийся на возврате первичного контура
- ✓ Инструкции

Стратификационный клапан.

Смесительный клапан не входит в комплект, поскольку он должен выбираться в соответствии со специфическими характеристиками системы.

Поскольку, однако, насос управляется контроллером системы SET, он должны иметь следующие характеристики.

- ✓ 3-ходовый отводный клапан
- ✓ Электрическое питание 230В/50Гц/1ф
- ✓ Исполнительный механизм с пружинным возвратом
- ✓ значение специфического коэффициента расхода клапана, совместимое с величиной остаточного напора системы мгновенного производства БГВ и потерей давления системой.

Коды

SET 2.0 (S)

код	Описание	цена	с упаковкой	
			размеры см	вес кг
842030034X	SET 2.0 (S) - 25		77×45×39	25
84203A018X	SET 2.0 (S) - 35		77×45×39	28
842030035X	SET 2.0 (S) - 40		77×45×39	31

SET 2.0 (L)

код	Описание	цена	с упаковкой	
			размеры см	вес кг
842030090X	SET 2.0 (L) - 25		77×45×39	25
84203A024X	SET 2.0 (L) - 35		77×45×39	28
842030088X	SET 2.0 (L) - 40		77×45×39	31

Набор отдельных комплектующих		цена
842030089X	ОТДЕЛЬНЫЙ НАБОР ДЛЯ КАСКАДНОГО ПОДКЛЮЧЕНИЯ SET 2.0	
842030099X	ОТДЕЛЬНЫЙ НАБОР ЦИРКУЛЯЦИ SET 2.0 (БЕЗ НАСОСА)	
842030097X	ОТДЕЛЬНЫЙ НАБОР СМЕСИТЕЛЯ SET 2.0	
842030095X	ОТДЕЛЬНЫЙ НАБОР ОТВОДНОГО КЛАПАНА SET 2.0	