

Емкости для сжатого воздуха, работающие под высоким давлением, испытанные согласно директиве Р.Е.Д 16 бар - Серия AP

Емкости AP для сжатого воздуха высокого давления используются во всех системах распределения сжатого воздуха, где требуются высокие давления. Линейка AP отличается от предыдущей линейки АК более высокими максимальными рабочими давлениями по сравнению с линейкой AP.

Модели линейки, сертифицированные CE, имеют как вертикальную, так и горизонтальную конфигурацию и вместимость, зависящую от максимального рабочего давления:

Версия 16 бар: в наличии баки от 300 до 10 000 литров;
 Версия 18 бар: в наличии баки от 100 до 5 000 литров;
 Версия 20 бар: в наличии баки от 4000 до 10 000 литров;
 Версия 25 бар: в наличии баки от 300 до 6 000 литров;
 Версия 30 бар: в наличии баки от 800 до 6 000 литров;
 Версия 35 бар: в наличии баки от 100 до 3 000 литров;
 Версия 64 бар: в наличии баки от 100 до 1 000 литров;

✓ Специальные исполнения

Емкости AP могут быть изготовлены по индивидуальному заказу для удовлетворения конкретных потребностей.

✓ Материал: углеродистая сталь

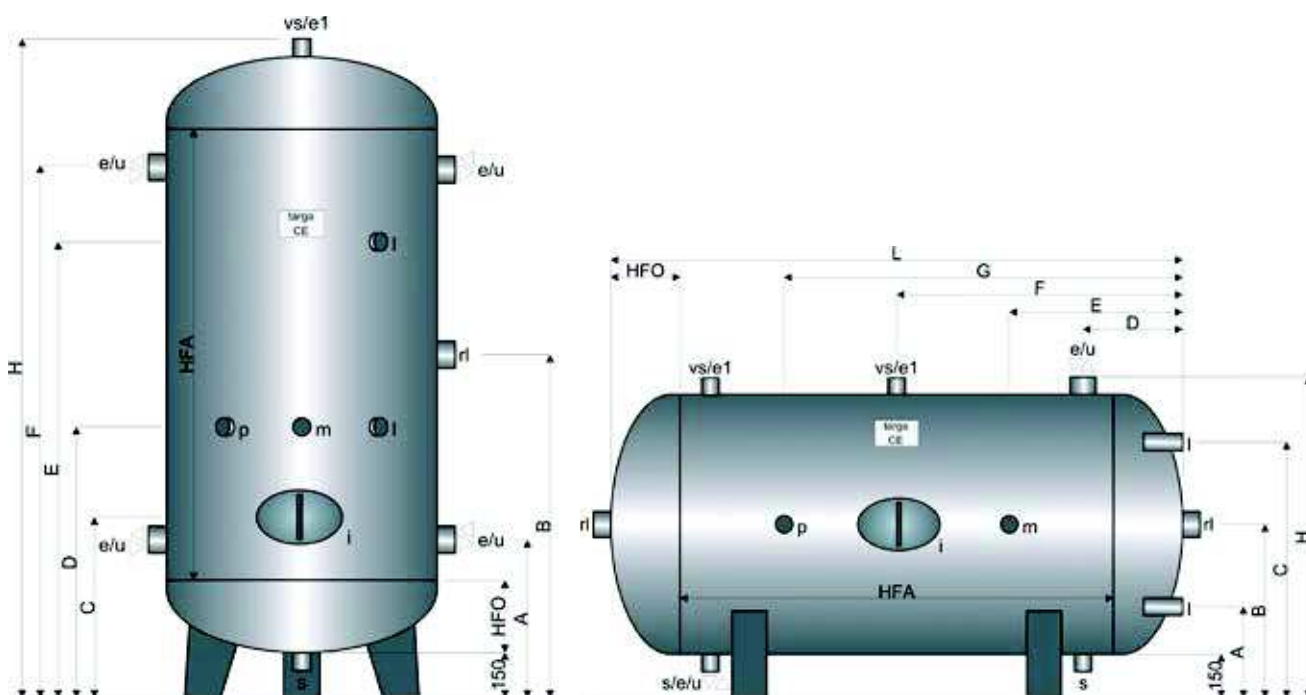
✓ **Защитная обработка:** горячее цинкование или внешняя покраска

✓ Рабочие условия

Емкости работают при максимальных давлениях 16,18,20,25,30,35,64 бар и при рабочих температурах от -10 до +50°C.

Соединения

s	Слив
vs	Предохранительный клапан
m	Манометр
p	Реле давления
i	Смотровое окно
e	Впуск воды
u	Выпуск воды
e1	Впуск воздуха
л	Уровень
r	Резерв



Емкости для сжатого воздуха, работающие под высоким давлением, испытанные согласно директиве P.E.D 16 бар - Серия AP

Вертикальный

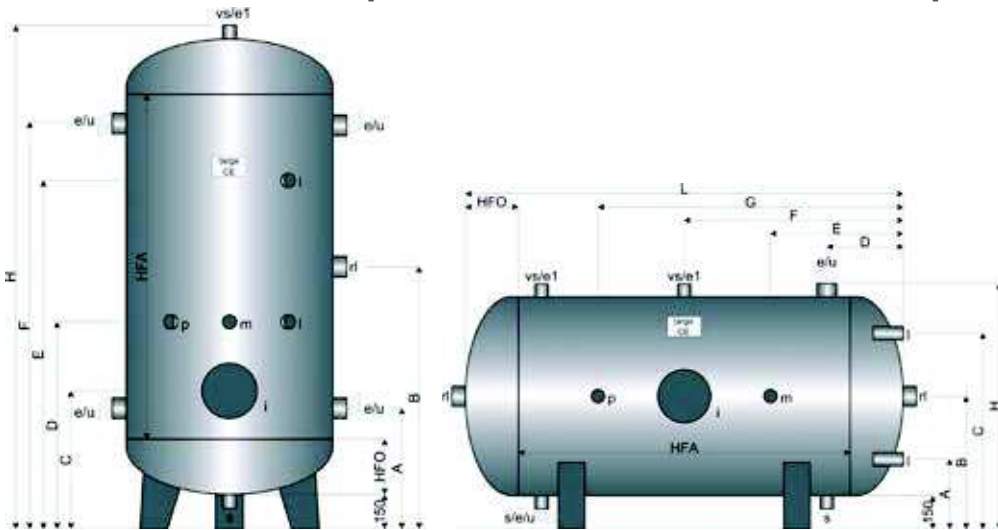
объем л	Ø мм	HFO мм	HFA мм	A мм	B мм	C мм	D мм	E мм	F мм	H мм	вес кг	e/u (*) дюймы	L/m/p (*) дюймы	vs/e1/rl/s (*) дюймы	i мм
300	500	165	1250	415	940	465	665	1415	1465	1760	99	1	1/2	1 1/4	*
500	650	200	1250	450	975	500	700	1450	1500	1830	144	1 1/2	1/2	1 1/4	*
800	800	240	1250	500	1015	540	740	1490	1530	1910	232	2	1/2	1 1/4	*
1000	800	240	1700	500	1240	540	990	1890	1980	2360	281	2	1/2	1 1/4	*
1500	950	280	1750	550	1305	680	1030	2030	2060	2490	365	2	1/2	1 1/4	*
2000	1000	310	2000	600	1460	710	1060	2060	2320	2800	481	2	1/2	1 1/4	*
2500	1250	360	1500	660	1260	760	910	1810	1860	2400	568	2	1/2	1 1/4	*
3000	1250	360	2000	660	1510	760	1210	2210	2360	2900	670	2 1/2	1/2	1 1/4	*
3500	1400	410	1800	800	1460	860	1260	2260	2120	2800	820	3	1/2	1 1/4	***
4000	1400	410	2000	800	1560	860	1260	2260	2320	3000	898	3	1/2	1 1/4	**/**
5000	1450	425	2500	815	1825	875	1375	2375	2835	3530	1080	3	1/2	1 1/4	**/**
7000	1650	470	2500	860	1870	920	1420	2920	2880	3620	1556	3	1/2	1 1/4	**/**
8000	1650	470	3000	860	2120	920	1420	2920	3380	4120	1741	4	1/2	1 1/4	**/**
10000	1650	470	4000	860	2620	920	1620	3120	4380	5120	2106	4	1/2	1 1/4	**/**

Горизонтальный

объем л	Ø мм	HFO мм	HFA мм	A мм	B мм	C мм	D мм	E мм	F мм	G мм	H мм	L мм	вес кг	e/u/s (*) дюймы	L/m/p (*) дюймы		vs/e1 (*) дюймы	i мм
															rl (*) дюймы	vs/e1 (*) дюймы		
300	500	165	1250	220	400	580	265	440	790	1140	680	1580	99	1	1/2	1 1/4	1	*
500	650	200	1250	250	475	700	300	475	825	1175	830	1650	144	1 1/2	1/2	1 1/4	1 1/2	*
800	800	240	1250	270	550	830	350	515	865	1215	980	1730	232	2	1/2	1 1/4	2	*
1000	800	240	1700	270	550	830	350	765	1090	1415	980	2180	281	2	1/2	1 1/4	2	*
1500	950	280	1750	300	625	950	400	805	1155	1505	1130	2310	365	2	1/2	1 1/4	2	*
2000	1000	310	2000	300	650	1000	450	910	1310	1710	1180	2620	481	2	1/2	1 1/4	2	*
2500	1250	360	1500	338	775	1213	510	860	1110	1360	1430	2220	568	3	1/2	1 1/4	3	*
3000	1250	360	2000	338	775	1213	510	960	1360	1760	1430	2720	670	3	1/2	1 1/4	3	*
3500	1400	410	1800	350	850	1350	650	1010	1310	1610	1580	2620	820	3	1/2	1 1/4	3	***
4000	1400	410	2000	350	850	1350	650	1010	1410	1810	1580	2820	898	4	1/2	1 1/4	4	**/**
5000	1450	425	2500	375	875	1375	665	1175	1675	2175	1630	3350	1080	4	1/2	1 1/4	4	**/**
7000	1650	470	2500	400	975	1550	710	1220	1720	2220	1830	3440	1556	4	1/2	1 1/4	4	**/**
8000	1650	470	3000	400	975	1550	710	1470	1970	2470	1830	3940	1741	4	1/2	1 1/4	4	**/**
10000	1650	470	4000	400	975	1550	710	1720	2470	3220	1830	4940	2106	4	1/2	1 1/4	4	**/**

Смотровые окна на заказ * 100x150; ** 220x320; *** 300x400

Емкости для сжатого воздуха, работающие под высоким давлением, испытанные согласно директиве P.E.D 18 бар - Серия AP



Соединения

s	Слив
vs	Предохранительный клапан
m	Манометр
p	Реле давления
i	Смотровое окно
e	Впуск воды
u	Выпуск воды
e1	Впуск воздуха
л	Уровень
r	Резерв

Вертикальный

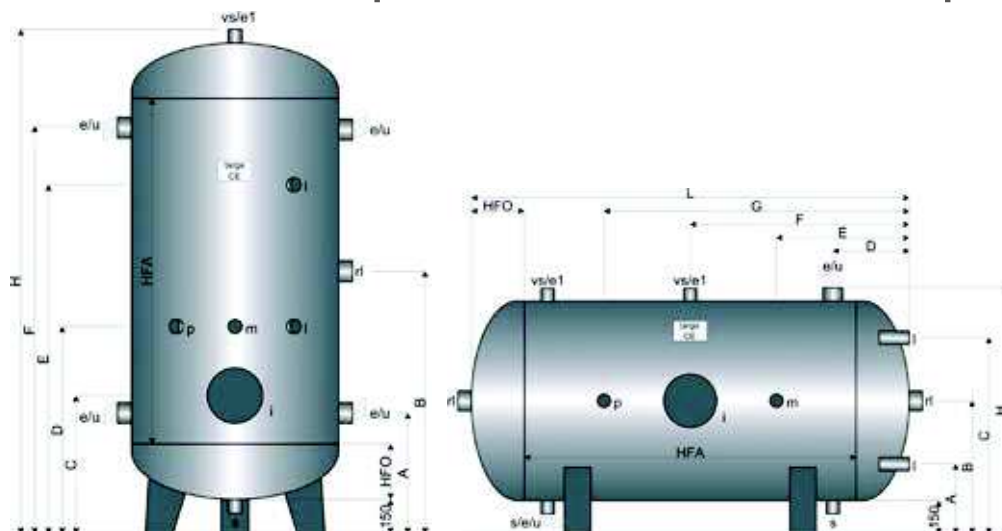
объем л	Ø мм	HFO мм	HFA мм	A мм	B мм	C мм	D мм	E мм	F мм	H мм	вес кг	e/u (*) дюймы	L/m/p (*) дюймы	vs/e1/rl/s (*) дюймы	i мм
100	350	120	1000	370	770	420	570	1070	1170	1420	82	1	1/2	1 1/4	·
200	450	150	1000	400	800	450	650	1150	1200	1480	110	1	1/2	1 1/4	·
300	500	165	1250	415	940	465	665	1365	1465	1760	146	1	1/2	1 1/4	·
500	650	200	1250	450	975	500	750	1450	1500	1830	199	1 1/2	1/2	1 1/4	·
800	800	240	1250	500	1015	540	790	1490	1530	1910	259	2	1/2	1 1/4	·
1000	800	240	1700	500	1240	540	990	1890	1980	2360	319	2	1/2	1 1/4	·
1500	950	280	1750	560	1305	580	1030	2030	2050	2490	408	2	1/2	1 1/4	·
2000	1100	330	1750	610	1355	630	1080	2080	2100	2590	516	2	1/2	1 1/4	·
2500	1250	360	1500	660	1260	660	910	1810	1860	2400	653	2	1/2	1 1/4	·
3000	1250	360	2000	660	1510	660	1210	2210	2360	2900	772	2 1/2	1/2	1 1/4	·
4000	1400	410	2000	780	1560	710	1260	2260	2340	3000	1067	3	1/2	1 1/4	·
5000	1450	425	2500	795	1825	725	1375	2375	2855	3530	1279	3	1/2	1 1/4	·

Горизонтальный

объем л	Ø мм	HFO мм	HFA мм	A мм	B мм	C мм	D мм	E мм	F мм	G мм	H мм	L мм	вес кг	e/u/s (*) дюймы	L/m/p (*) дюймы	rl (*) дюймы	vs/e1 (*) дюймы	i мм
100	350	120	1000	195	325	475	220	320	620	920	530	1240	82	1	1/2	1 1/4	1	·
200	450	150	1000	225	375	555	250	350	650	950	630	1300	110	1	1/2	1 1/4	1	·
300	500	165	1250	220	400	625	265	440	790	1140	680	1580	146	1	1/2	1 1/4	1	·
500	650	200	1250	250	475	755	300	475	825	1175	830	1650	199	1 1/2	1/2	1 1/4	1 1/2	·
800	800	240	1250	270	550	830	350	515	865	1215	980	1730	259	2	1/2	1 1/4	2	·
1000	800	240	1700	270	550	875	350	765	1090	1415	980	2180	319	2	1/2	1 1/4	2	·
1500	950	280	1750	300	625	1010	410	805	1155	1505	1130	2310	408	2	1/2	1 1/4	2	·
2000	1100	330	1750	315	700	1138	460	855	1205	1555	1280	2410	516	2	1/2	1 1/4	2	·
2500	1250	360	1500	338	775	1213	510	860	1110	1360	1430	2220	653	2	1/2	1 1/4	2	·
3000	1250	360	2000	338	775	1275	510	960	1360	1760	1430	2720	772	2 1/2	1/2	1 1/4	2 1/2	·
4000	1400	410	2000	350	850	1350	630	1010	1410	1810	1580	2820	1067	3	1/2	1 1/4	3	·
5000	1450	425	2500	375	875	875	645	1175	1675	2175	1630	3350	1279	3	1/2	1 1/4	3	·

*Смотровые окна на заказ

Емкости для сжатого воздуха, работающие под высоким давлением, испытанные согласно директиве Р.Е.D 20 бар - Серия AP



Соединения

s	Слив
vs	Предохранительный клапан
m	Манометр
p	Реле давления
i	Смотровое окно
e	Впуск воды
u	Выпуск воды
e1	Впуск воздуха
л	Уровень
r	Резерв

Вертикальный

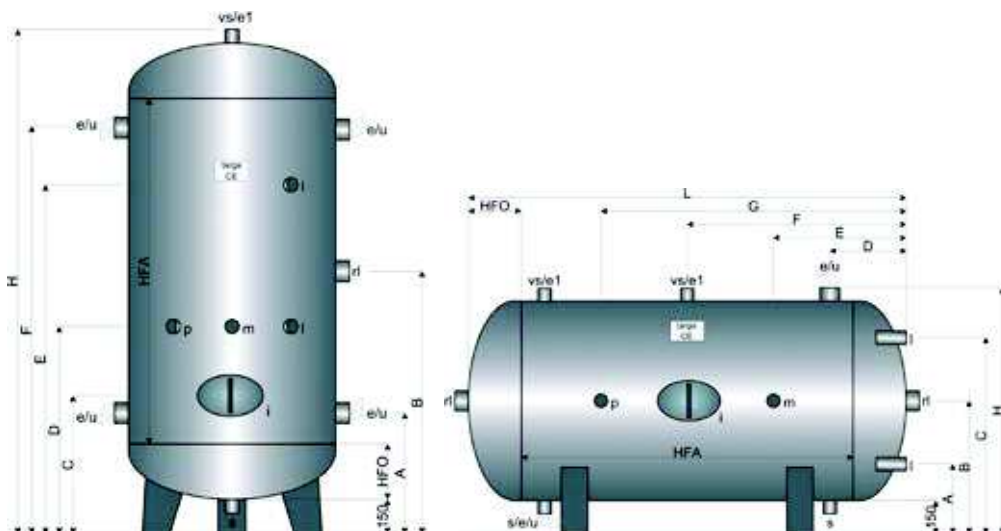
объем л	Ø мм	HFO мм	HFA мм	A мм	B мм	C мм	D мм	E мм	F мм	H мм	вес кг	e/u (*) дюймы	L/m/p (*) дюймы	vs/e1/rl/s (*) дюймы	i мм
4000	1400	410	2000	810	1560	850	1260	2260	2310	3000	1222	3	1/2	1 1/4	*
5000	1450	420	2500	820	1820	875	1370	2370	2820	3520	1479	3	1/2	1 1/4	*
6000	1600	460	2300	860	1760	950	1410	2910	2660	3400	1628	3	1/2	1 1/4	*
7000	1650	480	2500	880	1880	975	1430	2930	2880	3640	1902	4	1/2	1 1/4	*
8000	1650	480	3000	880	2130	975	1430	2930	3380	4140	2130	4	1/2	1 1/4	*
9000	1600	460	4000	860	2610	950	1610	3110	4360	5100	2382	4	1/2	1 1/4	*
10000	1650	480	4000	880	2630	975	1630	3130	4380	5140	2586	4	1/2	1 1/4	*

Горизонтальный

объем л	Ø мм	HFO мм	HFA мм	A мм	B мм	C мм	D мм	E мм	F мм	G мм	H мм	L мм	вес кг	e/u/s (*) дюймы	L/m/p (*) дюймы	rl/vs/e1 (*) дюймы	i мм
4000	1400	410	2000	350	850	1350	660	1010	1410	1810	1580	2820	1222	3	1/2	1 1/4	*
5000	1450	420	2500	375	875	1375	670	1170	1670	2170	1630	3340	1479	3	1/2	1 1/4	*
6000	1600	460	2300	450	950	1450	710	1210	1610	2010	1780	3220	1628	3	1/2	1 1/4	*
7000	1650	480	2500	475	975	1475	730	1230	1730	2230	1830	3460	1902	4	1/2	1 1/4	*
8000	1650	480	3000	475	975	1475	730	1480	1980	2480	1830	3960	2130	4	1/2	1 1/4	*
9000	1600	460	4000	450	950	1450	710	1710	2460	3210	1780	4920	2382	4	1/2	1 1/4	*
10000	1650	480	4000	475	975	1475	730	1730	2480	3230	1830	4960	2586	4	1/2	1 1/4	*

*Смотровые окна на заказ

Емкости для сжатого воздуха, работающие под высоким давлением, испытанные согласно директиве P.E.D 25 бар - Серия AP



Соединения

s	Слив
vs	Предохранительный клапан
m	Манометр
p	Реле давления
i	Смотровое окно
e	Впуск воды
u	Выпуск воды
e1	Впуск воздуха
л	Уровень
r	Резерв

Вертикальный

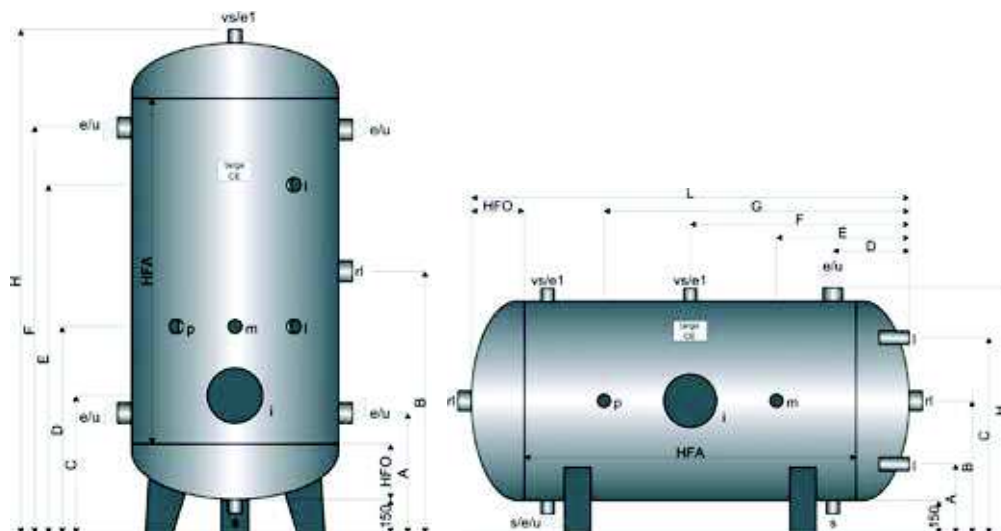
объем л	Ø мм	HFO мм	HFA мм	A мм	B мм	C мм	D мм	E мм	F мм	H мм	Вес кг	e/u (*) дюймы	L/m/p (*) дюймы	vs/e1/r/l/s (*) дюймы	i мм
300	500	165	1250	415	940	n.p.	715	1415	1465	1760	146	1	1/2	1 1/4	n.p.
500	650	200	1250	460	975	n.p.	750	1450	1490	1830	200	1 1/2	1/2	1 1/4	n.p.
800	800	240	1250	510	1015	n.p.	790	1490	1520	1910	272	2	1/2	1 1/4	n.p.
1000	800	240	1700	510	1240	n.p.	990	1890	1970	2360	332	2	1/2	1 1/4	n.p.
1500	950	280	1750	570	1305	690	1030	1930	2040	2490	544	2	1/2	1 1/4	***
2000	1000	310	2000	600	1460	720	1260	2260	2320	2800	638	2	1/2	1 1/4	**/**
2500	1250	371	1500	691	1271	801	921	1821	1851	2422	882	2	1/2	1 1/4	**/**
3000	1250	371	2000	691	1521	801	1321	2321	2351	2922	1054	2 1/2	1/2	1 1/4	**/**
3000	1400	415	1500	805	1315	895	965	1765	1825	2510	1238	2 1/2	1/2	1 1/4	**/**
4000	1400	415	2000	805	1565	895	1265	2265	2325	3010	1471	3	1/2	1 1/4	**/**
5000	1450	430	2500	820	1830	910	1280	2280	2840	3540	1780	3	1/2	1 1/4	**/**
5000	1650	490	1700	900	1490	990	1240	2240	2080	2860	1934	3	1/2	1 1/4	**/**
6000	1450	430	3000	820	2080	910	1580	2580	3340	4040	2061	3	1/2	1 1/4	**/**
6000	1650	490	2000	900	1640	990	1240	2240	2380	3160	2166	3	1/2	1 1/4	**/**

Горизонтальный

объем л	Ø мм	HFO мм	HFA мм	A мм	B мм	C мм	D мм	E мм	F мм	G мм	H мм	L мм	Вес кг	e/u/s/vs/e1 (*) дюймы	L/m/p (*) дюймы	r/l (*) дюймы	i мм
300	500	165	1250	250	400	550	265	440	790	1140	680	1580	146	1	1/2	1 1/4	n.p.
500	650	200	1250	265	475	685	310	475	825	1175	830	1650	200	1 1/2	1/2	1 1/4	n.p.
800	800	240	1250	300	550	800	360	515	865	1215	980	1730	272	2	1/2	1 1/4	n.p.
1000	800	240	1700	300	550	800	360	765	1090	1415	980	2180	332	2	1/2	1 1/4	n.p.
1500	950	280	1750	300	625	950	420	805	1155	1505	1130	2310	544	2	1/2	1 1/4	***
2000	1000	310	2000	300	650	1000	450	810	1310	1810	1180	2620	638	2	1/2	1 1/4	**/**
2500	1250	371	1500	345	775	1205	541	871	1121	1371	1430	2242	882	2	1/2	1 1/4	**/**
3000	1250	371	2000	345	775	1205	541	971	1371	1771	1430	2742	1054	2 1/2	1/2	1 1/4	**/**
3000	1400	415	1500	350	850	1350	655	1165	1165	1165	1580	2330	1238	2 1/2	1/2	1 1/4	**/**
4000	1400	415	2000	350	850	1350	655	1015	1415	1815	1580	2830	1471	3	1/2	1 1/4	**/**
5000	1450	430	2500	375	875	1375	670	1180	1680	2180	1630	3360	1780	3	1/2	1 1/4	**/**
5000	1650	490	1700	475	975	1475	750	990	1340	1690	1830	2680	1934	3	1/2	1 1/4	**/**
6000	1450	430	3000	375	875	1375	670	1180	1930	2680	1630	3860	2061	3	1/2	1 1/4	**/**
6000	1650	490	2000	475	975	1475	750	1090	1490	1890	1830	2980	2166	3	1/2	1 1/4	**/**

*Смотровые окна на заказ** 320x420; *** 300x400.

Емкости для сжатого воздуха, работающие под высоким давлением, испытанные согласно директиве Р.Е.D 30 бар - Серия AP



Соединения

s	Слив
vs	Предохранительный клапан
м	Манометр
р	Реле давления
і	Смотровое окно
е	Впуск воды
u	Выпуск воды
e1	Впуск воздуха
л	Уровень
r	Резерв

Вертикальный

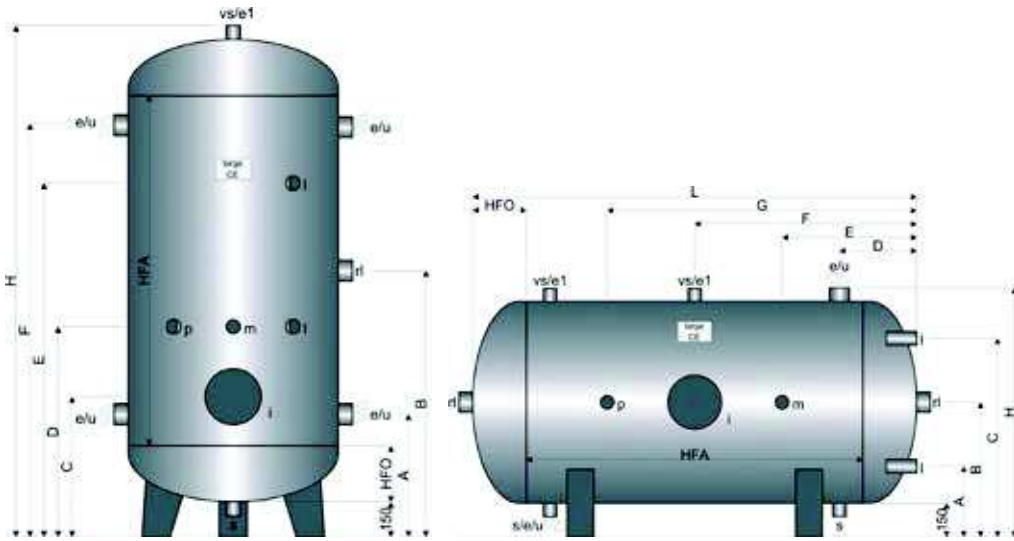
объем л	Ø мм	HFO мм	HFA мм	A мм	B мм	C мм	D мм	E мм	F мм	H мм	Вес кг	e/u (*) дюймы	L/m/p (*) дюймы	vs/e1/rl/s (*) дюймы	i мм
800	800	250	1250	530	1025	700	750	1450	1520	1930	427	2	1/2	11/4	*
1000	800	250	1700	530	1250	700	900	1850	1970	2380	527	2	1/2	11/4	*
1500	900	285	2000	585	1435	785	935	1885	2285	2750	695	2	1/2	11/4	*
2000	1100	340	1750	640	1365	840	990	1990	2090	2610	813	2	1/2	11/4	*
3000	1100	340	2500	710	1740	840	1490	2490	2770	3360	1050	2 1/2	1/2	11/4	*
5000	1450	440	2500	840	1840	990	1590	2590	2840	3560	2073	3	1/2	11/4	*
6000	1450	440	3000	840	2090	990	1590	3090	3340	4060	2393	3	1/2	11/4	*

Горизонтальный

объем л	Ø мм	HFO мм	HFA мм	A мм	B мм	C мм	D мм	E мм	F мм	G мм	H мм	L мм	Вес кг	e/u/s/vs/e1 (*) дюймы	L/m/p (*) дюймы	rl (*) дюймы	i мм
800	800	250	1250	300	550	800	380	525	875	1225	980	1750	427	2	1/2	11/4	*
1000	800	250	1700	300	550	800	380	775	1100	1425	980	2200	527	2	1/2	11/4	*
1500	950	280	1750	300	625	950	430	805	1155	1505	1130	2310	695	2	1/2	11/4	*
2000	1100	340	1750	300	700	1100	490	865	1215	1565	1280	2430	813	2	1/2	11/4	*
3000	1100	340	2500	300	700	1100	490	940	1590	2240	1280	3180	1050	2 1/2	1/2	11/4	*
5000	1450	440	2500	375	875	1375	690	1190	1690	2190	1630	3380	2073	3	1/2	11/4	*
6000	1450	440	3000	375	875	1375	690	1190	1940	2690	1630	3880	2393	3	1/2	11/4	*

*Смотровые окна на заказ** 320x420; *** 300x400.

Емкости для сжатого воздуха, работающие под высоким давлением, испытанные согласно директиве P.E.D 35 бар - Серия AP



Соединения

s	Слив
vs	Предохранительный клапан
м	Манометр
р	Реле давления
і	Смотровое окно
е	Впуск воды
u	Выпуск воды
e1	Впуск воздуха
л	Уровень
r	Резерв

Вертикальный

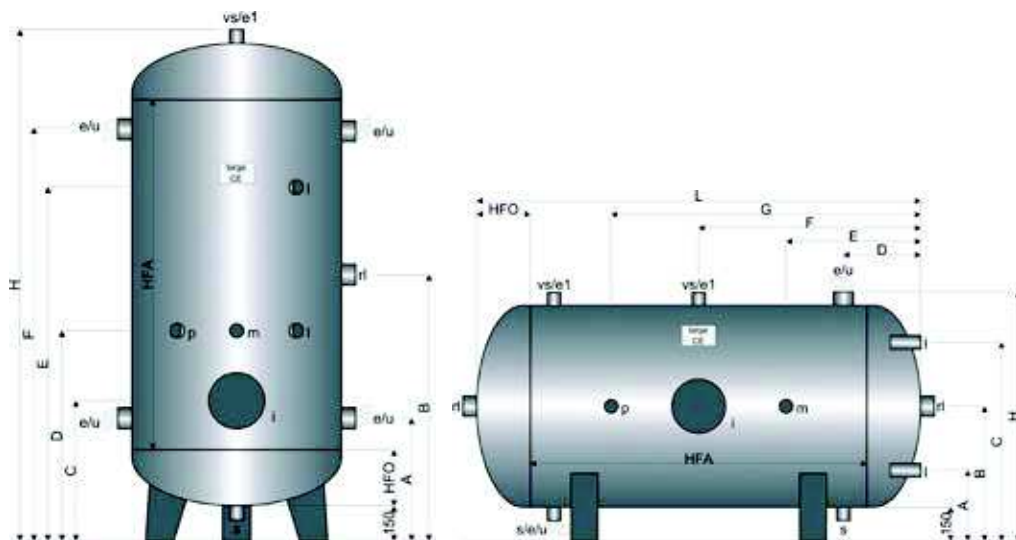
объем л	Ø мм	HFO мм	HFA мм	A мм	B мм	C мм	D мм	E мм	F мм	H мм	Вес кг	е/у (°) дюймы	L/m/p (°) дюймы	vs/e1/rl/s (°) дюймы	і мм
100	350	120	1000	370	770	420	570	1070	1170	1420	81	1	1/2	1 1/4	*
200	450	150	1000	400	800	500	600	1100	1200	1480	109	1	1/2	1 1/4	*
300	500	165	1250	415	940	515	665	1365	1465	1760	144	1	1/2	1 1/4	*
500	650	205	1250	475	980	605	705	1405	1485	1840	229	1 1/2	1/2	1 1/4	*
800	800	250	1250	530	1025	650	750	1450	1520	1930	427	2	1/2	1 1/4	*
1000	800	250	1700	530	1250	650	1000	1900	1970	2380	527	2	1/2	1 1/4	*
1500	950	295	1750	655	1320	695	1045	1945	1985	2520	676	2	1/2	1 1/4	*
2000	1000	315	2000	685	1465	715	1065	2065	2245	2810	954	2	1/2	1 1/4	*
2000	1100	350	1750	740	1375	800	1100	2000	2010	2630	982	2	1/2	1 1/4	*
2500	1250	390	1500	780	1290	890	940	1740	1800	2460	1238	2	1/2	1 1/4	*
3000	1250	390	2000	780	1540	890	1240	2240	2300	2960	1476	2 1/2	1/2	1 1/4	*

Горизонтальный

объем л	Ø мм	HFO мм	HFA мм	A мм	B мм	C мм	D мм	E мм	F мм	G мм	H мм	L мм	Вес кг	е/у/s/vs/e1 (°) дюймы	L/m/p (°) дюймы	rl (°) дюймы	і мм
100	350	120	1000	215	325	435	220	320	620	920	530	1240	81	1	1/2	1 1/4	*
200	450	150	1000	235	375	515	250	350	650	950	630	1300	109	1	1/2	1 1/4	*
300	500	165	1250	250	400	550	265	440	790	1140	680	1580	144	1	1/2	1 1/4	*
500	650	205	1250	265	475	685	325	480	830	1180	830	1660	229	1 1/2	1/2	1 1/4	*
800	800	250	1250	300	550	800	380	525	875	1225	980	1750	427	2	1/2	1 1/4	*
1000	800	250	1700	300	550	800	380	775	1100	1425	980	2200	527	2	1/2	1 1/4	*
1500	950	295	1750	300	625	950	505	820	1170	1520	1130	2340	676	2	1/2	1 1/4	*
2000	1000	315	2000	300	650	1000	535	915	1315	1715	1180	2630	954	2	1/2	1 1/4	*
2000	1100	350	1750	315	700	1085	590	875	1225	1575	1280	2450	982	2	1/2	1 1/4	*
2500	1250	390	1500	345	775	1205	630	890	1140	1390	1430	2280	1238	2	1/2	1 1/4	*
3000	1250	390	2000	345	775	1205	630	990	1390	1790	1430	2780	1476	2 1/2	1/2	1 1/4	*

*Фланцевые смотровые окна на заказ

Емкости для сжатого воздуха, работающие под высоким давлением, испытанные согласно директиве Р.Е.Д 64 бар - Серия AP



Соединения

s	Слив
vs	Предохранительный клапан
m	Манометр
p	Реле давления
i	Смотровое окно
e	Впуск воды
u	Выпуск воды
e1	Впуск воздуха
л	Уровень
r	Резерв

Вертикальный

объем л	Ø мм	HFO мм	HFA мм	A мм	B мм	C мм	D мм	E мм	F мм	H мм	Вес кг	e/u (*) дюймы	L/m/p (*) дюймы	vs/e1/rl/s (*) дюймы	i мм
100	350	130	1000	390	780	480	580	1080	1170	1440	94	1	1/2	1 1/4	*
200	450	165	1000	435	815	515	615	1115	1195	1510	178	1	1/2	1 1/4	*
300	500	182	1250	462	957	582	682	1382	1452	1794	237	1	1/2	1 1/4	*
500	650	230	1250	530	1005	680	730	1430	1480	1890	389	1 1/2	1/2	1 1/4	*
800	750	270	1500	580	1170	720	770	1470	1760	2220	620	2	1/2	1 1/4	*
1000	750	270	2000	580	1420	720	1020	2020	2260	2720	765	2	1/2	1 1/4	*

Горизонтальный

объем л	Ø мм	HFO мм	HFA мм	A мм	B мм	C мм	D мм	E мм	F мм	G мм	H мм	L мм	Вес кг	e/u/s/vs/e1 (*) дюймы	L/m/p (*) дюймы	rl (*) дюймы	i мм
100	350	130	1000	215	325	435	240	330	630	930	530	1260	94	1	1/2	1 1/4	*
200	450	165	1000	235	375	515	285	365	665	965	630	1330	178	1	1/2	1 1/4	*
300	500	182	1250	250	400	550	312	457	807	1157	680	1614	237	1	1/2	1 1/4	*
500	650	230	1250	265	475	685	380	505	855	1205	830	1710	389	1 1/2	1/2	1 1/4	*
800	750	270	1500	275	525	775	430	545	1020	1495	930	2040	620	2	1/2	1 1/4	*
1000	750	270	2000	275	525	775	430	795	1270	1745	930	2540	765	2	1/2	1 1/4	*

*Фланцевые смотровые окна на заказ

Коды изделий для емкостей работающие под высоким давлением, испы- танные согласно директиве P.E.D Окрашенные PN 16 бар

Вертикальный			Горизонтальный		
Код	Описание	Цена	Код	Описание	Цена
866010139X	H.P. ОКР 100L PED 16BAR ВЕРТ		866010162X	H.P. ОКР 100L PED 16BAR ГОРИЗ	
866010140X	H.P. ОКР 200L PED 16BAR ВЕРТ		866010163X	H.P. ОКР 200L PED 16BAR ГОРИЗ	
866010141X	H.P. ОКР 300L PED 16BAR ВЕРТ		866010164X	H.P. ОКР 300L PED 16BAR ГОРИЗ	
866010142X	H.P. ОКР 500L PED 16BAR ВЕРТ		866010165X	H.P. ОКР 500L PED 16BAR ГОРИЗ	
866010143X	H.P. ОКР 800L PED 16BAR ВЕРТ		866010166X	H.P. ОКР 800L PED 16BAR ГОРИЗ	
866010144X	H.P. ОКР 1000L PED 16BAR ВЕРТ		866010167X	H.P. ОКР 1000L PED 16BAR ГОРИЗ	
866010145X	H.P. ОКР 1500L PED 16BAR ВЕРТ		866010168X	H.P. ОКР 1500L PED 16BAR ГОРИЗ	
866010146X	H.P. ОКР 2000L PED 16BAR ВЕРТ		866010169X	H.P. ОКР 2000L PED 16BAR ГОРИЗ	
866010147X	H.P. ОКР 2000B L PED 16BAR ВЕРТ		866010170X	H.P. ОКР 2000B L PED 16BAR ГОРИЗ	
866010148X	H.P. ОКР 2500L PED 16BAR ВЕРТ		866010171X	H.P. ОКР 2500L PED 16BAR ГОРИЗ	
866010149X	H.P. ОКР 3000L PED 16BAR ВЕРТ		866010172X	H.P. ОКР 3000L PED 16BAR ГОРИЗ	
866010150X	H.P. ОКР 3000B L PED 16BAR ВЕРТ	◆	866010173X	H.P. ОКР 3000B L PED 16BAR ГОРИЗ	◆
866010151X	H.P. ОКР 3500L PED 16BAR ВЕРТ		866010174X	H.P. ОКР 3500L PED 16BAR ГОРИЗ	
866010152X	H.P. ОКР 4000L PED 16BAR ВЕРТ		866010175X	H.P. ОКР 4000L PED 16BAR ГОРИЗ	
866010153X	H.P. ОКР 5000L PED 16BAR ВЕРТ		866010176X	H.P. ОКР 5000L PED 16BAR ГОРИЗ	
866010154X	H.P. ОКР 5000B L PED 16BAR ВЕРТ	◆	866010177X	H.P. ОКР 5000B L PED 16BAR ГОРИЗ	◆
866010155X	H.P. ОКР 6000L PED 16BAR ВЕРТ	◆	866010178X	H.P. ОКР 6000L PED 16BAR ГОРИЗ	◆
866010156X	H.P. ОКР 6000B L PED 16BAR ВЕРТ	◆	866010179X	H.P. ОКР 6000B L PED 16BAR ГОРИЗ	◆
866010157X	H.P. ОКР 7000L PED 16BAR ВЕРТ	◆	866010180X	H.P. ОКР 7000L PED 16BAR ГОРИЗ	◆
866010158X	H.P. ОКР 8000L PED 16BAR ВЕРТ	◆	866010181X	H.P. ОКР 8000L PED 16BAR ГОРИЗ	◆
866010159X	H.P. ОКР 9000L PED 16BAR ВЕРТ	◆	866010182X	H.P. ОКР 9000L PED 16BAR ГОРИЗ	◆
866010160X	H.P. ОКР 9500L PED 16BAR ВЕРТ	◆	866010183X	H.P. ОКР 9500L PED 16BAR ГОРИЗ	◆
866010161X	H.P. ОКР 10000L PED 16BAR ВЕРТ	◆	866010184X	H.P. ОКР 10000L PED 16BAR ГОРИЗ	◆

PN 18 бар

Вертикальный			Горизонтальный		
Код	Описание	Цена	Код	Описание	Цена
866010185X	H.P. ОКР 100L PED 18BAR ВЕРТ		866010200X	H.P. ОКР 100L PED 18BAR ГОРИЗ	
866010186X	H.P. ОКР 200L PED 18BAR ВЕРТ		866010201X	H.P. ОКР 200L PED 18BAR ГОРИЗ	
866010187X	H.P. ОКР 300L PED 18BAR ВЕРТ		866010202X	H.P. ОКР 300L PED 18BAR ГОРИЗ	
866010188X	H.P. ОКР 500L PED 18BAR ВЕРТ		866010203X	H.P. ОКР 500L PED 18BAR ГОРИЗ	
866010189X	H.P. ОКР 800L PED 18BAR ВЕРТ		866010204X	H.P. ОКР 800L PED 18BAR ГОРИЗ	
866010190X	H.P. ОКР 1000L PED 18BAR ВЕРТ		866010205X	H.P. ОКР 1000L PED 18BAR ГОРИЗ	
866010191X	H.P. ОКР 1500L PED 18BAR ВЕРТ		866010206X	H.P. ОКР 1500L PED 18BAR ГОРИЗ	
866010192X	H.P. ОКР 2000L PED 18BAR ВЕРТ		866010207X	H.P. ОКР 2000L PED 18BAR ГОРИЗ	
866010193X	H.P. ОКР 2000B L PED 18BAR ВЕРТ		866010208X	H.P. ОКР 2000B L PED 18BAR ГОРИЗ	
866010194X	H.P. ОКР 2500L PED 18BAR ВЕРТ		866010209X	H.P. ОКР 2500L PED 18BAR ГОРИЗ	
866010195X	H.P. ОКР 3000L PED 18BAR ВЕРТ		866010210X	H.P. ОКР 3000L PED 18BAR ГОРИЗ	
866010196X	H.P. ОКР 3000B L PED 18BAR ВЕРТ		866010211X	H.P. ОКР 3000B L PED 18BAR ГОРИЗ	
866010197X	H.P. ОКР 3500L PED 18BAR ВЕРТ	◆	866010212X	H.P. ОКР 3500L PED 18BAR ГОРИЗ	◆
866010198X	H.P. ОКР 4000L PED 18BAR ВЕРТ	◆	866010213X	H.P. ОКР 4000L PED 18BAR ГОРИЗ	◆
866010199X	H.P. ОКР 5000L PED 18BAR ВЕРТ	◆	866010214X	H.P. ОКР 5000L PED 18BAR ГОРИЗ	◆

◆ Спросить предварительный расчет

Коды изделий для емкостей работающие под высоким давлением, испы- танные согласно директиве Р.Е.Д Окрашенные PN 20 бар

Вертикальный			Горизонтальный		
Код	Описание	Цена	Код	Описание	Цена
866010215X	Н.Р. ОКР 100L PED 20БАР ВЕРТ	◆	866010238X	Н.Р. ОКР 100L PED 20БАР ГОРИЗ	◆
866010216X	Н.Р. ОКР 200L PED 20БАР ВЕРТ	◆	866010239X	Н.Р. ОКР 200L PED 20БАР ГОРИЗ	◆
866010217X	Н.Р. ОКР 300L PED 20БАР ВЕРТ	◆	866010240X	Н.Р. ОКР 300L PED 20БАР ГОРИЗ	◆
866010218X	Н.Р. ОКР 500L PED 20БАР ВЕРТ	◆	866010241X	Н.Р. ОКР 500L PED 20БАР ГОРИЗ	◆
866010219X	Н.Р. ОКР 800L PED 20БАР ВЕРТ	◆	866010242X	Н.Р. ОКР 800L PED 20БАР ГОРИЗ	◆
866010220X	Н.Р. ОКР 1000L PED 20БАР ВЕРТ	◆	866010243X	Н.Р. ОКР 1000L PED 20БАР ГОРИЗ	◆
866010221X	Н.Р. ОКР 1500L PED 20БАР ВЕРТ	◆	866010244X	Н.Р. ОКР 1500L PED 20БАР ГОРИЗ	◆
866010222X	Н.Р. ОКР 2000L PED 20БАР ВЕРТ	◆	866010245X	Н.Р. ОКР 2000L PED 20БАР ГОРИЗ	◆
866010223X	Н.Р. ОКР 2000B L PED 20БАР ВЕРТ	◆	866010246X	Н.Р. ОКР 2000B L PED 20БАР ГОРИЗ	◆
866010224X	Н.Р. ОКР 2500L PED 20БАР ВЕРТ	◆	866010247X	Н.Р. ОКР 2500L PED 20БАР ГОРИЗ	◆
866010225X	Н.Р. ОКР 3000L PED 20БАР ВЕРТ	◆	866010248X	Н.Р. ОКР 3000L PED 20БАР ГОРИЗ	◆
866010226X	Н.Р. ОКР 3000B L PED 20БАР ВЕРТ	◆	866010249X	Н.Р. ОКР 3000B L PED 20БАР ГОРИЗ	◆
866010227X	Н.Р. ОКР 3500L PED 20БАР ВЕРТ	◆	866010250X	Н.Р. ОКР 3500L PED 20БАР ГОРИЗ	◆
866010228X	Н.Р. ОКР 4000L PED 20БАР ВЕРТ	◆	866010251X	Н.Р. ОКР 4000L PED 20БАР ГОРИЗ	◆
866010229X	Н.Р. ОКР 5000L PED 20БАР ВЕРТ	◆	866010252X	Н.Р. ОКР 5000L PED 20БАР ГОРИЗ	◆
866010230X	Н.Р. ОКР 5000B L PED 20БАР ВЕРТ	◆	866010253X	Н.Р. ОКР 5000B L PED 20БАР ГОРИЗ	◆
866010231X	Н.Р. ОКР 6000L PED 20БАР ВЕРТ	◆	866010254X	Н.Р. ОКР 6000L PED 20БАР ГОРИЗ	◆
866010232X	Н.Р. ОКР 6000B L PED 20БАР ВЕРТ	◆	866010255X	Н.Р. ОКР 6000B L PED 20БАР ГОРИЗ	◆
866010233X	Н.Р. ОКР 7000L PED 20БАР ВЕРТ	◆	866010256X	Н.Р. ОКР 7000L PED 20БАР ГОРИЗ	◆
866010234X	Н.Р. ОКР 8000L PED 20БАР ВЕРТ	◆	866010257X	Н.Р. ОКР 8000L PED 20БАР ГОРИЗ	◆
866010235X	Н.Р. ОКР 9000L PED 20БАР ВЕРТ	◆	866010258X	Н.Р. ОКР 9000L PED 20БАР ГОРИЗ	◆
866010236X	Н.Р. ОКР 9500L PED 20БАР ВЕРТ	◆	866010259X	Н.Р. ОКР 9500L PED 20БАР ГОРИЗ	◆
866010237X	Н.Р. ОКР 10000L PED 20БАР ВЕРТ	◆	866010260X	Н.Р. ОКР 10000L PED 20БАР ГОРИЗ	◆

PN 25 бар

Вертикальный			Горизонтальный		
Код	Описание	Цена	Код	Описание	Цена
866010261X	Н.Р. ОКР 100L PED 25BAR ВЕРТ	◆	866010284X	Н.Р. ОКР 100L PED 25BAR ГОРИЗ	◆
866010262X	Н.Р. ОКР 200L PED 25BAR ВЕРТ	◆	866010285X	Н.Р. ОКР 200L PED 25BAR ГОРИЗ	◆
866010263X	Н.Р. ОКР 300L PED 25BAR ВЕРТ	◆	866010286X	Н.Р. ОКР 300L PED 25BAR ГОРИЗ	◆
866010264X	Н.Р. ОКР 500L PED 25BAR ВЕРТ	◆	866010287X	Н.Р. ОКР 500L PED 25BAR ГОРИЗ	◆
866010265X	Н.Р. ОКР 800L PED 25BAR ВЕРТ	◆	866010288X	Н.Р. ОКР 800L PED 25BAR ГОРИЗ	◆
866010266X	Н.Р. ОКР 1000L PED 25BAR ВЕРТ	◆	866010289X	Н.Р. ОКР 1000L PED 25BAR ГОРИЗ	◆
866010267X	Н.Р. ОКР 1500L PED 25BAR ВЕРТ	◆	866010290X	Н.Р. ОКР 1500L PED 25BAR ГОРИЗ	◆
866010268X	Н.Р. ОКР 2000L PED 25BAR ВЕРТ	◆	866010291X	Н.Р. ОКР 2000L PED 25BAR ГОРИЗ	◆
866010269X	Н.Р. ОКР 2000B L PED 25BAR ВЕРТ	◆	866010292X	Н.Р. ОКР 2000B L PED 25BAR ГОРИЗ	◆
866010270X	Н.Р. ОКР 2500L PED 25BAR ВЕРТ	◆	866010293X	Н.Р. ОКР 2500L PED 25BAR ГОРИЗ	◆
866010271X	Н.Р. ОКР 3000L PED 25BAR ВЕРТ	◆	866010294X	Н.Р. ОКР 3000L PED 25BAR ГОРИЗ	◆
866010272X	Н.Р. ОКР 3000B L PED 25BAR ВЕРТ	◆	866010295X	Н.Р. ОКР 3000B L PED 25BAR ГОРИЗ	◆
866010273X	Н.Р. ОКР 3500L PED 25BAR ВЕРТ	◆	866010296X	Н.Р. ОКР 3500L PED 25BAR ГОРИЗ	◆
866010274X	Н.Р. ОКР 4000L PED 25BAR ВЕРТ	◆	866010297X	Н.Р. ОКР 4000L PED 25BAR ГОРИЗ	◆
866010275X	Н.Р. ОКР 5000L PED 25BAR ВЕРТ	◆	866010298X	Н.Р. ОКР 5000L PED 25BAR ГОРИЗ	◆
866010276X	Н.Р. ОКР 5000B L PED 25BAR ВЕРТ	◆	866010299X	Н.Р. ОКР 5000B L PED 25BAR ГОРИЗ	◆
866010277X	Н.Р. ОКР 6000L PED 25BAR ВЕРТ	◆	866010300X	Н.Р. ОКР 6000L PED 25BAR ГОРИЗ	◆
866010278X	Н.Р. ОКР 6000B L PED 25BAR ВЕРТ	◆	866010301X	Н.Р. ОКР 6000B L PED 25BAR ГОРИЗ	◆
866010279X	Н.Р. ОКР 7000L PED 25BAR ВЕРТ	◆	866010302X	Н.Р. ОКР 7000L PED 25BAR ГОРИЗ	◆
866010280X	Н.Р. ОКР 8000L PED 25BAR ВЕРТ	◆	866010303X	Н.Р. ОКР 8000L PED 25BAR ГОРИЗ	◆
866010281X	Н.Р. ОКР 9000L PED 25BAR ВЕРТ	◆	866010304X	Н.Р. ОКР 9000L PED 25BAR ГОРИЗ	◆
866010282X	Н.Р. ОКР 9500L PED 25BAR ВЕРТ	◆	866010305X	Н.Р. ОКР 9500L PED 25BAR ГОРИЗ	◆
866010283X	Н.Р. ОКР 10000L PED 25BAR ВЕРТ	◆	866010306X	Н.Р. ОКР 10000L PED 25BAR ГОРИЗ	◆

◆ Спросить предварительный расчет

Коды изделий для емкостей работающие под высоким давлением, испытанные согласно директиве Р.Е.Д Окрашенные

PN 30 бар

Вертикальный			Горизонтальный		
Код	Описание	Цена	Код	Описание	Цена
866010307X	Н.Р. ОКР 100L PED 30БАР ВЕРТ	◆	866010321X	Н.Р. ОКР 100L PED 30БАР ГОРИЗ	◆
866010308X	Н.Р. ОКР 200L PED 30БАР ВЕРТ	◆	866010322X	Н.Р. ОКР 200L PED 30БАР ГОРИЗ	◆
866010309X	Н.Р. ОКР 300L PED 30БАР ВЕРТ	◆	866010323X	Н.Р. ОКР 300L PED 30БАР ГОРИЗ	◆
866010310X	Н.Р. ОКР 500L PED 30БАР ВЕРТ	◆	866010324X	Н.Р. ОКР 500L PED 30БАР ГОРИЗ	◆
866010311X	Н.Р. ОКР 800L PED 30БАР ВЕРТ		866010325X	Н.Р. ОКР 800L PED 30БАР ГОРИЗ	◆
866010312X	Н.Р. ОКР 1000L PED 30БАР ВЕРТ		866010326X	Н.Р. ОКР 1000L PED 30БАР ГОРИЗ	
866010313X	Н.Р. ОКР 1500L PED 30БАР ВЕРТ		866010327X	Н.Р. ОКР 1500L PED 30БАР ГОРИЗ	
866010314X	Н.Р. ОКР 2000L PED 30БАР ВЕРТ		866010328X	Н.Р. ОКР 2000L PED 30БАР ГОРИЗ	
866010315X	Н.Р. ОКР 2000B L PED 30БАР ВЕРТ	◆	866010329X	Н.Р. ОКР 2000B L PED 30БАР ГОРИЗ	◆
866010316X	Н.Р. ОКР 2500L PED 30БАР ВЕРТ	◆	866010330X	Н.Р. ОКР 2500L PED 30БАР ГОРИЗ	◆
866010317X	Н.Р. ОКР 3000L PED 30БАР ВЕРТ		866010331X	Н.Р. ОКР 3000L PED 30БАР ГОРИЗ	
866010318X	Н.Р. ОКР 4000L PED 30БАР ВЕРТ	◆	866010332X	Н.Р. ОКР 4000L PED 30БАР ГОРИЗ	◆
866010319X	Н.Р. ОКР 5000L PED 30БАР ВЕРТ	◆	866010333X	Н.Р. ОКР 5000L PED 30БАР ГОРИЗ	◆
866010320X	Н.Р. ОКР 6000L PED 30БАР ВЕРТ	◆	866010334X	Н.Р. ОКР 6000L PED 30БАР ГОРИЗ	◆

PN 35 бар

Вертикальный			Горизонтальный		
Код	Описание	Цена	Код	Описание	Цена
866010335X	Н.Р. ОКР 100L PED 35БАР ВЕРТ		866010346X	Н.Р. ОКР 100L PED 35БАР ГОРИЗ	
866010336X	Н.Р. ОКР 200L PED 35БАР ВЕРТ		866010347X	Н.Р. ОКР 200L PED 35БАР ГОРИЗ	
866010337X	Н.Р. ОКР 300L PED 35БАР ВЕРТ		866010348X	Н.Р. ОКР 300L PED 35БАР ГОРИЗ	
866010338X	Н.Р. ОКР 500L PED 35БАР ВЕРТ		866010349X	Н.Р. ОКР 500L PED 35БАР ГОРИЗ	
866010339X	Н.Р. ОКР 800L PED 35БАР ВЕРТ		866010350X	Н.Р. ОКР 800L PED 35БАР ГОРИЗ	
866010340X	Н.Р. ОКР 1000L PED 35БАР ВЕРТ		866010351X	Н.Р. ОКР 1000L PED 35БАР ГОРИЗ	
866010341X	Н.Р. ОКР 1500L PED 35БАР ВЕРТ		866010352X	Н.Р. ОКР 1500L PED 35БАР ГОРИЗ	
866010342X	Н.Р. ОКР 2000L PED 35БАР ВЕРТ	◆	866010353X	Н.Р. ОКР 2000L PED 35БАР ГОРИЗ	◆
866010343X	Н.Р. ОКР 2000B L PED 35БАР ВЕРТ	◆	866010354X	Н.Р. ОКР 2000B L PED 35БАР ГОРИЗ	◆
866010344X	Н.Р. ОКР 2500L PED 35БАР ВЕРТ	◆	866010355X	Н.Р. ОКР 2500L PED 35БАР ГОРИЗ	◆
866010345X	Н.Р. ОКР 3000L PED 35БАР ВЕРТ	◆	866010356X	Н.Р. ОКР 3000L PED 35БАР ГОРИЗ	◆

PN 64 бар

Вертикальный			Горизонтальный		
Код	Описание	Цена	Код	Описание	Цена
866010357X	Н.Р. ОКР 100L PED 64БАР ВЕРТ		866010363X	Н.Р. ОКР 100L PED 64БАР ГОРИЗ	
866010358X	Н.Р. ОКР 200L PED 64БАР ВЕРТ		866010364X	Н.Р. ОКР 200L PED 64БАР ГОРИЗ	
866010359X	Н.Р. ОКР 300L PED 64БАР ВЕРТ		866010365X	Н.Р. ОКР 300L PED 64БАР ГОРИЗ	
866010360X	Н.Р. ОКР 500L PED 64БАР ВЕРТ	◆	866010366X	Н.Р. ОКР 500L PED 64БАР ГОРИЗ	◆
866010361X	Н.Р. ОКР 800L PED 64БАР ВЕРТ	◆	866010367X	Н.Р. ОКР 800L PED 64БАР ГОРИЗ	◆
866010362X	Н.Р. ОКР 1000L PED 64БАР ВЕРТ	◆	866010368X	Н.Р. ОКР 1000L PED 64БАР ГОРИЗ	◆

◆ Спросить предварительный расчет

Коды изделий для емкостей работающих под высоким давлением, испытанные согласно директиве Р.Е.D Оцинкованные

PN 16 бар

Вертикальный			Горизонтальный		
Код	Описание	Цена	Код	Описание	Цена
866020139X	Н.Р. ОЦИНК 100L PED 16ВБАР ВЕРТ		866020162X	Н.Р. ОЦИНК 100L PED 16БАР ГОРИЗ	
866020140X	Н.Р. ОЦИНК 200L PED 16ВБАР ВЕРТ		866020163X	Н.Р. ОЦИНК 200L PED 16БАР ГОРИЗ	
866020141X	Н.Р. ОЦИНК 300L PED 16ВБАР ВЕРТ		866020164X	Н.Р. ОЦИНК 300L PED 16БАР ГОРИЗ	
866020142X	Н.Р. ОЦИНК 500L PED 16ВБАР ВЕРТ		866020165X	Н.Р. ОЦИНК 500L PED 16БАР ГОРИЗ	
866020143X	Н.Р. ОЦИНК 800L PED 16ВБАР ВЕРТ		866020166X	Н.Р. ОЦИНК 800L PED 16БАР ГОРИЗ	
866020144X	Н.Р. ОЦИНК 1000L PED 16ВБАР ВЕРТ		866020167X	Н.Р. ОЦИНК 1000L PED 16БАР ГОРИЗ	
866020145X	Н.Р. ОЦИНК 1500L PED 16ВБАР ВЕРТ		866020168X	Н.Р. ОЦИНК 1500L PED 16БАР ГОРИЗ	
866020146X	Н.Р. ОЦИНК 2000L PED 16ВБАР ВЕРТ		866020169X	Н.Р. ОЦИНК 2000L PED 16БАР ГОРИЗ	
866020147X	Н.Р. ОЦИНК 2000B L PED 16BAR VERT		866020170X	Н.Р. ОЦИНК 2000B L PED 16BAR ГОРИЗ	
866020148X	Н.Р. ОЦИНК 2500L PED 16ВБАР ВЕРТ		866020171X	Н.Р. ОЦИНК 2500L PED 16БАР ГОРИЗ	
866020149X	Н.Р. ОЦИНК 3000L PED 16ВБАР ВЕРТ		866020172X	Н.Р. ОЦИНК 3000L PED 16БАР ГОРИЗ	
866020150X	Н.Р. ОЦИНК 3000B L PED 16BAR VERT	◆	866020173X	Н.Р. ОЦИНК 3000B L PED 16BAR ГОРИЗ	◆
866020151X	Н.Р. ОЦИНК 3500L PED 16ВБАР ВЕРТ		866020174X	Н.Р. ОЦИНК 3500L PED 16БАР ГОРИЗ	
866020152X	Н.Р. ОЦИНК 4000L PED 16ВБАР ВЕРТ		866020175X	Н.Р. ОЦИНК 4000L PED 16БАР ГОРИЗ	
866020153X	Н.Р. ОЦИНК 5000L PED 16ВБАР ВЕРТ		866020176X	Н.Р. ОЦИНК 5000L PED 16БАР ГОРИЗ	
866020154X	Н.Р. ОЦИНК 5000B L PED 16BAR VERT	◆	866020177X	Н.Р. ОЦИНК 5000B L PED 16BAR ГОРИЗ	◆
866020155X	Н.Р. ОЦИНК 6000L PED 16ВБАР ВЕРТ	◆	866020178X	Н.Р. ОЦИНК 6000L PED 16БАР ГОРИЗ	◆
866020156X	Н.Р. ОЦИНК 6000B L PED 16BAR VERT	◆	866020179X	Н.Р. ОЦИНК 6000B L PED 16BAR ГОРИЗ	◆
866020157X	Н.Р. ОЦИНК 7000L PED 16ВБАР ВЕРТ	◆	866020180X	Н.Р. ОЦИНК 7000L PED 16БАР ГОРИЗ	◆
866020158X	Н.Р. ОЦИНК 8000L PED 16ВБАР ВЕРТ	◆	866020181X	Н.Р. ОЦИНК 8000L PED 16БАР ГОРИЗ	◆
866020159X	Н.Р. ОЦИНК 9000L PED 16ВБАР ВЕРТ	◆	866020182X	Н.Р. ОЦИНК 9000L PED 16БАР ГОРИЗ	◆
866020160X	Н.Р. ОЦИНК 9500L PED 16ВБАР ВЕРТ	◆	866020183X	Н.Р. ОЦИНК 9500L PED 16БАР ГОРИЗ	◆
866020161X	Н.Р. ОЦИНК 10000L PED 16ВБАР ВЕРТ	◆	866020184X	Н.Р. ОЦИНК 10000L PED 16БАР ГОРИЗ	◆

PN 18 бар

Вертикальный			Горизонтальный		
Код	Описание	Цена	Код	Описание	Цена
866020185X	Н.Р. ОЦИНК 100L PED 18БАР ВЕРТ		866020200X	Н.Р. ОЦИНК 100L PED 18БАР ГОРИЗ	
866020186X	Н.Р. ОЦИНК 200L PED 18БАР ВЕРТ		866020201X	Н.Р. ОЦИНК 200L PED 18БАР ГОРИЗ	
866020187X	Н.Р. ОЦИНК 300L PED 18БАР ВЕРТ		866020202X	Н.Р. ОЦИНК 300L PED 18БАР ГОРИЗ	
866020188X	Н.Р. ОЦИНК 500L PED 18БАР ВЕРТ		866020203X	Н.Р. ОЦИНК 500L PED 18БАР ГОРИЗ	
866020189X	Н.Р. ОЦИНК 800L PED 18БАР ВЕРТ		866020204X	Н.Р. ОЦИНК 800L PED 18БАР ГОРИЗ	
866020190X	Н.Р. ОЦИНК 1000L PED 18БАР ВЕРТ		866020205X	Н.Р. ОЦИНК 1000L PED 18БАР ГОРИЗ	
866020191X	Н.Р. ОЦИНК 1500L PED 18БАР ВЕРТ		866020206X	Н.Р. ОЦИНК 1500L PED 18БАР ГОРИЗ	
866020192X	Н.Р. ОЦИНК 2000L PED 18БАР ВЕРТ		866020207X	Н.Р. ОЦИНК 2000L PED 18БАР ГОРИЗ	
866020193X	Н.Р. ОЦИНК 2000B L PED 18BAR VERT		866020208X	Н.Р. ОЦИНК 2000B L PED 18BAR ГОРИЗ	
866020194X	Н.Р. ОЦИНК 2500L PED 18БАР ВЕРТ		866020209X	Н.Р. ОЦИНК 2500L PED 18БАР ГОРИЗ	
866020195X	Н.Р. ОЦИНК 3000L PED 18БАР ВЕРТ		866020210X	Н.Р. ОЦИНК 3000L PED 18БАР ГОРИЗ	
866020196X	Н.Р. ОЦИНК 3000B L PED 18BAR VERT		866020211X	Н.Р. ОЦИНК 3000B L PED 18BAR ГОРИЗ	
866020197X	Н.Р. ОЦИНК 3500L PED 18БАР ВЕРТ	◆	866020212X	Н.Р. ОЦИНК 3500L PED 18БАР ГОРИЗ	◆
866020198X	Н.Р. ОЦИНК 4000L PED 18БАР ВЕРТ	◆	866020213X	Н.Р. ОЦИНК 4000L PED 18БАР ГОРИЗ	◆
866020199X	Н.Р. ОЦИНК 5000L PED 18БАР ВЕРТ	◆	866020214X	Н.Р. ОЦИНК 5000L PED 18БАР ГОРИЗ	◆

◆ Спросить предварительный расчет

Коды изделий для емкостей работающих под высоким давлением, испытанные согласно директиве Р.Е.Д Оцинкованные

PN 20 бар

Вертикальный			Горизонтальный		
Код	Описание	Цена	Код	Описание	Цена
866020215X	Н.Р. ОЦИНК 100L PED 20БАР ВЕРТ	◆	866020238X	Н.Р. ОЦИНК 100L PED 20БАР ГОРИЗ	◆
866020216X	Н.Р. ОЦИНК 200L PED 20БАР ВЕРТ	◆	866020239X	Н.Р. ОЦИНК 200L PED 20БАР ГОРИЗ	◆
866020217X	Н.Р. ОЦИНК 300L PED 20БАР ВЕРТ	◆	866020240X	Н.Р. ОЦИНК 300L PED 20БАР ГОРИЗ	◆
866020218X	Н.Р. ОЦИНК 500L PED 20БАР ВЕРТ	◆	866020241X	Н.Р. ОЦИНК 500L PED 20БАР ГОРИЗ	◆
866020219X	Н.Р. ОЦИНК 800L PED 20БАР ВЕРТ	◆	866020242X	Н.Р. ОЦИНК 800L PED 20БАР ГОРИЗ	◆
866020220X	Н.Р. ОЦИНК 1000L PED 20БАР ВЕРТ	◆	866020243X	Н.Р. ОЦИНК 1000L PED 20БАР ГОРИЗ	◆
866020221X	Н.Р. ОЦИНК 1500L PED 20БАР ВЕРТ	◆	866020244X	Н.Р. ОЦИНК 1500L PED 20БАР ГОРИЗ	◆
866020222X	Н.Р. ОЦИНК 2000L PED 20БАР ВЕРТ	◆	866020245X	Н.Р. ОЦИНК 2000L PED 20БАР ГОРИЗ	◆
866020223X	Н.Р. ОЦИНК 2000B L PED 20BAR VERT	◆	866020246X	Н.Р. ОЦИНК 2000B L PED 20BAR ГОРИЗ	◆
866020224X	Н.Р. ОЦИНК 2500L PED 20БАР ВЕРТ	◆	866020247X	Н.Р. ОЦИНК 2500L PED 20БАР ГОРИЗ	◆
866020225X	Н.Р. ОЦИНК 3000L PED 20БАР ВЕРТ	◆	866020248X	Н.Р. ОЦИНК 3000L PED 20БАР ГОРИЗ	◆
866020226X	Н.Р. ОЦИНК 3000B L PED 20BAR VERT	◆	866020249X	Н.Р. ОЦИНК 3000B L PED 20BAR ГОРИЗ	◆
866020227X	Н.Р. ОЦИНК 3500L PED 20БАР ВЕРТ	◆	866020250X	Н.Р. ОЦИНК 3500L PED 20БАР ГОРИЗ	◆
866020228X	Н.Р. ОЦИНК 4000L PED 20БАР ВЕРТ	◆	866020251X	Н.Р. ОЦИНК 4000L PED 20БАР ГОРИЗ	◆
866020229X	Н.Р. ОЦИНК 5000L PED 20БАР ВЕРТ	◆	866020252X	Н.Р. ОЦИНК 5000L PED 20БАР ГОРИЗ	◆
866020230X	Н.Р. ОЦИНК 5000B L PED 20BAR VERT	◆	866020253X	Н.Р. ОЦИНК 5000B L PED 20BAR ГОРИЗ	◆
866020231X	Н.Р. ОЦИНК 6000L PED 20БАР ВЕРТ	◆	866020254X	Н.Р. ОЦИНК 6000L PED 20БАР ГОРИЗ	◆
866020232X	Н.Р. ОЦИНК 6000B L PED 20BAR VERT	◆	866020255X	Н.Р. ОЦИНК 6000B L PED 20BAR ГОРИЗ	◆
866020233X	Н.Р. ОЦИНК 7000L PED 20БАР ВЕРТ	◆	866020256X	Н.Р. ОЦИНК 7000L PED 20БАР ГОРИЗ	◆
866020234X	Н.Р. ОЦИНК 8000L PED 20БАР ВЕРТ	◆	866020257X	Н.Р. ОЦИНК 8000L PED 20БАР ГОРИЗ	◆
866020235X	Н.Р. ОЦИНК 9000L PED 20БАР ВЕРТ	◆	866020258X	Н.Р. ОЦИНК 9000L PED 20БАР ГОРИЗ	◆
866020236X	Н.Р. ОЦИНК 9500L PED 20БАР ВЕРТ	◆	866020259X	Н.Р. ОЦИНК 9500L PED 20БАР ГОРИЗ	◆
866020237X	Н.Р. ОЦИНК 10000L PED 20БАР ВЕРТ	◆	866020260X	Н.Р. ОЦИНК 10000L PED 20БАР ГОРИЗ	◆

PN 25 бар

Вертикальный			Горизонтальный		
Код	Описание	Цена	Код	Описание	Цена
866020261X	Н.Р. ОЦИНК 100L PED 25БАР ВЕРТ		866020284X	Н.Р. ОЦИНК 100L PED 25БАР ГОРИЗ	
866020262X	Н.Р. ОЦИНК 200L PED 25БАР ВЕРТ		866020285X	Н.Р. ОЦИНК 200L PED 25БАР ГОРИЗ	
866020263X	Н.Р. ОЦИНК 300L PED 25БАР ВЕРТ		866020286X	Н.Р. ОЦИНК 300L PED 25БАР ГОРИЗ	
866020264X	Н.Р. ОЦИНК 500L PED 25БАР ВЕРТ		866020287X	Н.Р. ОЦИНК 500L PED 25БАР ГОРИЗ	
866020265X	Н.Р. ОЦИНК 800L PED 25БАР ВЕРТ		866020288X	Н.Р. ОЦИНК 800L PED 25БАР ГОРИЗ	
866020266X	Н.Р. ОЦИНК 1000L PED 25БАР ВЕРТ		866020289X	Н.Р. ОЦИНК 1000L PED 25БАР ГОРИЗ	
866020267X	Н.Р. ОЦИНК 1500L PED 25БАР ВЕРТ		866020290X	Н.Р. ОЦИНК 1500L PED 25БАР ГОРИЗ	
866020268X	Н.Р. ОЦИНК 2000L PED 25БАР ВЕРТ		866020291X	Н.Р. ОЦИНК 2000L PED 25БАР ГОРИЗ	
866020269X	Н.Р. ОЦИНК 2000B L PED 25BAR VERT		866020292X	Н.Р. ОЦИНК 2000B L PED 25BAR ГОРИЗ	
866020270X	Н.Р. ОЦИНК 2500L PED 25БАР ВЕРТ		866020293X	Н.Р. ОЦИНК 2500L PED 25БАР ГОРИЗ	
866020271X	Н.Р. ОЦИНК 3000L PED 25БАР ВЕРТ		866020294X	Н.Р. ОЦИНК 3000L PED 25БАР ГОРИЗ	
866020272X	Н.Р. ОЦИНК 3000B L PED 25BAR VERT	◆	866020295X	Н.Р. ОЦИНК 3000B L PED 25BAR ГОРИЗ	◆
866020273X	Н.Р. ОЦИНК 3500L PED 25БАР ВЕРТ	◆	866020296X	Н.Р. ОЦИНК 3500L PED 25БАР ГОРИЗ	◆
866020274X	Н.Р. ОЦИНК 4000L PED 25БАР ВЕРТ	◆	866020297X	Н.Р. ОЦИНК 4000L PED 25БАР ГОРИЗ	◆
866020275X	Н.Р. ОЦИНК 5000L PED 25БАР ВЕРТ	◆	866020298X	Н.Р. ОЦИНК 5000L PED 25БАР ГОРИЗ	◆
866020276X	Н.Р. ОЦИНК 5000B L PED 25BAR VERT	◆	866020299X	Н.Р. ОЦИНК 5000B L PED 25BAR ГОРИЗ	◆
866020277X	Н.Р. ОЦИНК 6000L PED 25БАР ВЕРТ	◆	866020300X	Н.Р. ОЦИНК 6000L PED 25БАР ГОРИЗ	◆
866020278X	Н.Р. ОЦИНК 6000B L PED 25BAR VERT	◆	866020301X	Н.Р. ОЦИНК 6000B L PED 25BAR ГОРИЗ	◆
866020279X	Н.Р. ОЦИНК 7000L PED 25БАР ВЕРТ	◆	866020302X	Н.Р. ОЦИНК 7000L PED 25БАР ГОРИЗ	◆
866020280X	Н.Р. ОЦИНК 8000L PED 25БАР ВЕРТ	◆	866020303X	Н.Р. ОЦИНК 8000L PED 25БАР ГОРИЗ	◆
866020281X	Н.Р. ОЦИНК 9000L PED 25БАР ВЕРТ	◆	866020304X	Н.Р. ОЦИНК 9000L PED 25БАР ГОРИЗ	◆
866020282X	Н.Р. ОЦИНК 9500L PED 25БАР ВЕРТ	◆	866020305X	Н.Р. ОЦИНК 9500L PED 25БАР ГОРИЗ	◆
866020283X	Н.Р. ОЦИНК 10000L PED 25БАР ВЕРТ	◆	866020306X	Н.Р. ОЦИНК 10000L PED 25БАР ГОРИЗ	◆

◆ Спросить предварительный расчет

Коды изделий для емкостей работающих под высоким давлением, испытанные согласно директиве Р.Е.D Оцинкованные

PN 30 бар

Вертикальный			Горизонтальный		
Код	Описание	Цена	Код	Описание	Цена
866020307X	Н.Р. ОЦИНК 100L PED 30БАР ВЕРТ	◆	866020321X	Н.Р. ОЦИНК 100L PED 30БАР ГОРИЗ	◆
866020308X	Н.Р. ОЦИНК 200L PED 30БАР ВЕРТ	◆	866020322X	Н.Р. ОЦИНК 200L PED 30БАР ГОРИЗ	◆
866020309X	Н.Р. ОЦИНК 300L PED 30БАР ВЕРТ	◆	866020323X	Н.Р. ОЦИНК 300L PED 30БАР ГОРИЗ	◆
866020310X	Н.Р. ОЦИНК 500L PED 30БАР ВЕРТ	◆	866020324X	Н.Р. ОЦИНК 500L PED 30БАР ГОРИЗ	◆
866020311X	Н.Р. ОЦИНК 800L PED 30БАР ВЕРТ		866020325X	Н.Р. ОЦИНК 800L PED 30БАР ГОРИЗ	
866020312X	Н.Р. ОЦИНК 1000L PED 30БАР ВЕРТ		866020326X	Н.Р. ОЦИНК 1000L PED 30БАР ГОРИЗ	
866020313X	Н.Р. ОЦИНК 1500L PED 30БАР ВЕРТ		866020327X	Н.Р. ОЦИНК 1500L PED 30БАР ГОРИЗ	
866020314X	Н.Р. ОЦИНК 2000L PED 30БАР ВЕРТ		866020328X	Н.Р. ОЦИНК 2000L PED 30БАР ГОРИЗ	
866020315X	Н.Р. ОЦИНК 2000B L PED 30BAR VERT	◆	866020329X	Н.Р. ОЦИНК 2000B L PED 30BAR ГОРИЗ	◆
866020316X	Н.Р. ОЦИНК 2500L PED 30БАР ВЕРТ	◆	866020330X	Н.Р. ОЦИНК 2500L PED 30БАР ГОРИЗ	◆
866020317X	Н.Р. ОЦИНК 3000L PED 30БАР ВЕРТ		866020331X	Н.Р. ОЦИНК 3000L PED 30БАР ГОРИЗ	
866020318X	Н.Р. ОЦИНК 4000L PED 30БАР ВЕРТ	◆	866020332X	Н.Р. ОЦИНК 4000L PED 30БАР ГОРИЗ	◆
866020319X	Н.Р. ОЦИНК 5000L PED 30БАР ВЕРТ	◆	866020333X	Н.Р. ОЦИНК 5000L PED 30БАР ГОРИЗ	◆
866020320X	Н.Р. ОЦИНК 6000L PED 30БАР ВЕРТ	◆	866020334X	Н.Р. ОЦИНК 6000L PED 30БАР ГОРИЗ	◆

PN 35 бар

Вертикальный			Горизонтальный		
Код	Описание	Цена	Код	Описание	Цена
866020335X	Н.Р. ОЦИНК 100L PED 35БАР ВЕРТ		866020346X	Н.Р. ОЦИНК 100L PED 35БАР ГОРИЗ	
866020336X	Н.Р. ОЦИНК 200L PED 35БАР ВЕРТ		866020347X	Н.Р. ОЦИНК 200L PED 35БАР ГОРИЗ	
866020337X	Н.Р. ОЦИНК 300L PED 35БАР ВЕРТ		866020348X	Н.Р. ОЦИНК 300L PED 35БАР ГОРИЗ	
866020338X	Н.Р. ОЦИНК 500L PED 35БАР ВЕРТ		866020349X	Н.Р. ОЦИНК 500L PED 35БАР ГОРИЗ	
866020339X	Н.Р. ОЦИНК 800L PED 35БАР ВЕРТ		866020350X	Н.Р. ОЦИНК 800L PED 35БАР ГОРИЗ	
866020340X	Н.Р. ОЦИНК 1000L PED 35БАР ВЕРТ		866020351X	Н.Р. ОЦИНК 1000L PED 35БАР ГОРИЗ	
866020341X	Н.Р. ОЦИНК 1500L PED 35БАР ВЕРТ		866020352X	Н.Р. ОЦИНК 1500L PED 35БАР ГОРИЗ	
866020342X	Н.Р. ОЦИНК 2000L PED 35БАР ВЕРТ	◆	866020353X	Н.Р. ОЦИНК 2000L PED 35БАР ГОРИЗ	◆
866020343X	Н.Р. ОЦИНК 2000B L PED 35BAR VERT	◆	866020354X	Н.Р. ОЦИНК 2000B L PED 35BAR ГОРИЗ	◆
866020344X	Н.Р. ОЦИНК 2500L PED 35БАР ВЕРТ	◆	866020355X	Н.Р. ОЦИНК 2500L PED 35БАР ГОРИЗ	◆
866020345X	Н.Р. ОЦИНК 3000L PED 35БАР ВЕРТ	◆	866020356X	Н.Р. ОЦИНК 3000L PED 35БАР ГОРИЗ	◆

PN 64 бар

Вертикальный			Горизонтальный		
Код	Описание	Цена	Код	Описание	Цена
866020357X	Н.Р. ОЦИНК 100L PED 64БАР ВЕРТ		866020363X	Н.Р. ОЦИНК 100L PED 64БАР ГОРИЗ	
866020358X	Н.Р. ОЦИНК 200L PED 64БАР ВЕРТ		866020364X	Н.Р. ОЦИНК 200L PED 64БАР ГОРИЗ	
866020359X	Н.Р. ОЦИНК 300L PED 64БАР ВЕРТ		866020365X	Н.Р. ОЦИНК 300L PED 64БАР ГОРИЗ	
866020360X	Н.Р. ОЦИНК 500L PED 64БАР ВЕРТ	◆	866020366X	Н.Р. ОЦИНК 500L PED 64БАР ГОРИЗ	◆
866020361X	Н.Р. ОЦИНК 800L PED 64БАР ВЕРТ	◆	866020367X	Н.Р. ОЦИНК 800L PED 64БАР ГОРИЗ	◆
866020362X	Н.Р. ОЦИНК 1000L PED 64БАР ВЕРТ	◆	866020368X	Н.Р. ОЦИНК 1000L PED 64БАР ГОРИЗ	◆

◆ Спросить предварительный расчет