

SMART INOX 1

Esecuzioni Speciali

Disponibili esecuzioni speciali su richiesta: dimensioni personalizzate, attacchi flangiati, attacchi personalizzati, coibentazioni maggiorate, rivestimento in alluminio a forte spessore, ecc.

Special Execution

Special executions available on request, including customized dimensions, flanged couplings, customized couplings, thicker insulation, high-thickness aluminium coating, etc.

Bollitore INOX a serpentino fisso

Stainless steel water heater with internal fixed heat exchanger

Bollitore per la produzione di acqua calda sanitaria, con serpentino singolo serpentino, completo di coibentazione in poliuretano ad alta densità e di forte spessore, rivestimento esterno in PVC, anodo di magnesio per la protezione da correnti galvaniche, flangia di ispezione e valvola di sicurezza.

✓ **Materiale:** acciaio INOX AISI 316

✓ **Trattamento protettivo interno**

decapaggio e passivazione

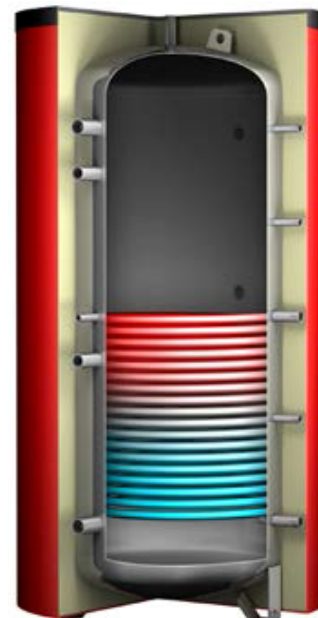
✓ **Coibentazione**

Da 200 a 500 litri: poliuretano rigido ad alta densità spessore 50 mm rimuovibile

Da 800 a 2000 litri: poliuretano flessibile ad alta densità spessore 100 mm rimuovibile

✓ **Accessori a richiesta**

Termometro, termostato, anodo elettronico a corrente impressa, resistenza elettrica.



Water heater for domestic hot water production with single fixed heat exchanger and very thick high-density polyurethane insulation, external PVC coating, magnesium anode for protection against galvanic currents, inspection flange and safety valve.

✓ **Material:** AISI 316 stainless steel

✓ **Internal protection treatment**

Pickling and passivation

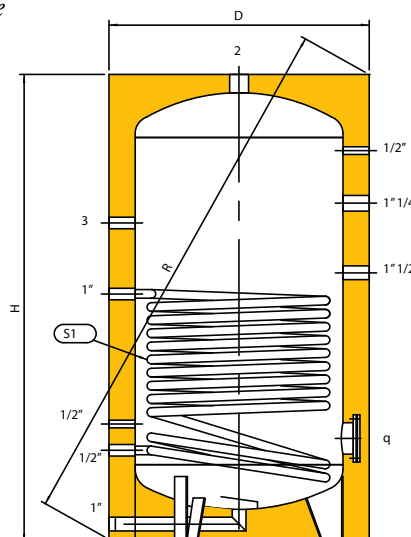
✓ **Insulation**

200 to 500 liters: 50mm-thick high-density rigid polyurethane removable

800 to 2000 liters: 100mm-thick high-density flexible polyurethane removable

✓ **Optionals**

Thermometer, thermostat, impressed current electronic anode, electrical heater.



Capacità Capacity	D	H	R	1	2	3	q	Potenza S1 Power S1	Codice Part no.
Litri Liters	mm			Pollici Inches			mm	kW	
200	600	1175	1320	1"	1 1/4"	1/2"	180/120	32	819040060X
300	600	1675	1780	1"	1 1/4"	1/2"	180/120	48	819040061X
400	750	1480	1660	1"	1 1/4"	1/2"	180/120	55	819040062X
500	750	1730	1890	1"	1 1/4"	1/2"	180/120	68	819040063X
800	990	1780	2065	1 1/2"	1 1/2"	1"	180/120	87	819040064X
1000	990	2150	2395	1 1/2"	1 1/2"	1"	180/120	90	819040065X
1500	1200	2215	2535	2"	2"	1"	220/290	95	819040066X
2000	1300	2525	2870	2"	2"	1"	220/290	100	819040067X

	Temperatura Max Max Temperature	Pressione Max Max Pressure
Lato accumulo Storage Side	95 °C	6 bar
Circuito Primario Primary Circuit	95 °C	16 bar

Prestazioni calcolate con primario 80°C ed acqua sanitaria 10-45°C

Performance calculated with primary circuit at 80°C and tap water at 10-45°C