

Расширительные баки для воды под давлением, испытанные согласно директиве P.E.D 6,8,12 бар - Серия VE

Расширительные баки VE обычно используются в промышленных установках для компенсации вариаций объема жидкого теплоносителя, вызванных изменениями температуры. Расширительные баки VE не имеют мембраны, поэтому жидкий теплоноситель находится в непосредственном контакте с воздушной подушкой, расположенной внутри бака. Отсутствие мембраны приводит к тому, что нет необходимости периодической замены мембраны. Модели линейки, сертифицированные CE, имеют емкость от 300 до 20 000 литров как в вертикальной, так и горизонтальной конфигурации, в версиях на 6, 8 или 12 бар.

✓ Специальные исполнения

Расширительные баки VE могут быть изготовлены по индивидуальному заказу для удовлетворения конкретных потребностей.

✓ **Материал:** углеродистая сталь

✓ **Защитная обработка:** горячее цинкование или внешняя покраска

✓ **Покрытие:** на заказ предоставляется теплоизоляция из минеральной ваты различной толщины и внешняя отделка из бучардированного алюминиевого листа.

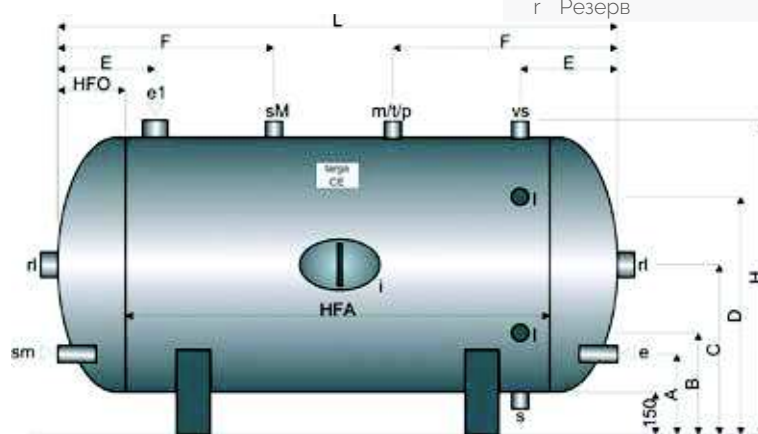
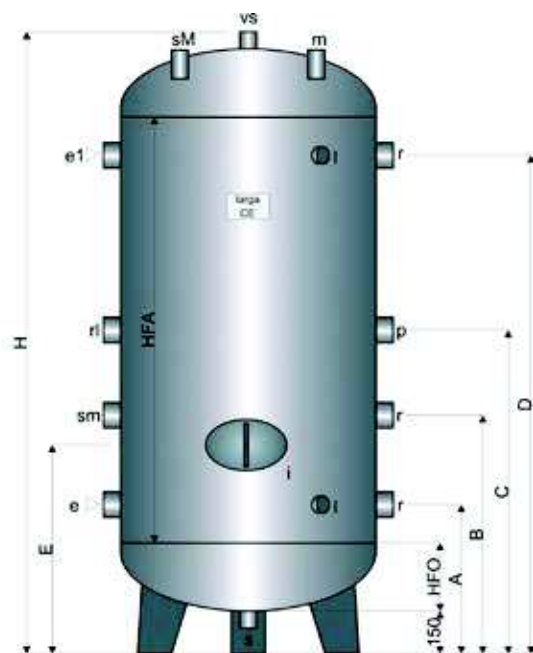
✓ Рабочие условия

Баки работают при рабочих температурах от -10°C до переменных максимальных для различных версий:

макс. давление	макс. температура
6 бар	165°C
8 бар	175°C
12 бар	200°C

Соединения

s	Слив
vs	Предохранительный клапан
m	Манометр
p	Реле давления
rl	Регулятор уровня
i	Смотровое окно
e	Впуск перегретой воды
e1	Впуск воздуха
sm	Зонд минимальной температуры
sM	Зонд максимальной температуры
л	Уровень
r	Резерв



Расширительные баки для воды под давлением, испытанные согласно директиве P.E.D 6,8,12 бар - Серия VE

Вертикальный

объем л	Ø мм	HFO мм	HFA мм	A мм	B мм	C мм	D мм	E мм	H мм	вес кг	e дюймы	e1/sm/s дюймы	л рп16	rl/p/r дюймы	vs дюймы	m/sM дюймы	i мм
300	550	175	1000	425	625	825	1225	475	1600	89	1 1/4	1 1/4	dn20	1	1 1/4	1/2	*
500	650	200	1250	450	650	975	1500	500	1900	126	1 1/2	1 1/4	dn20	1	1 1/2	1/2	*
1000	800	240	1750	500	700	1265	2030	540	2480	207	2	1 1/4	dn20	1	2	1/2	*
1500	950	280	1750	540	740	1305	2070	580	2560	280	2 1/2	1 1/4	dn20	1	2 1/2	1/2	100x150
2000	1100	310	1750	580	780	1335	2090	610	2620	401	2 1/2	1 1/4	dn20	1	2 1/2	1/2	100x150
3000	1250	350	2000	690	890	1500	2310	650	2950	530	3	1 1/4	dn20	1	3	1/2	100x150
4000	1400	390	2000	750	950	1540	2330	790	3030	731	3	1 1/4	dn20	1	3	1/2	220x320
5000	1450	410	2500	770	970	1810	2850	810	3570	876	3	1 1/4	dn20	1	3	1/2	220x320
6000	1450	410	3000	770	970	2060	3350	810	4070	1023	3	1 1/4	dn20	1	3	1/2	220x320
8000	1650	460	3000	840	1040	2110	3380	910	4170	1390	4	1 1/4	dn20	1	4	1/2	300x400
9000	1650	460	3800	840	1040	2510	4180	910	4970	1625	4	1 1/4	dn20	1	4	1/2	300x400
10000	1650	460	4000	840	1040	2610	4380	910	5170	1683	4	1 1/4	dn20	1	4	1/2	300x400
15000	2000	560	4000	950	1150	2710	4470	1010	5370	2496	4	1 1/4	dn20	1	4	1/2	300x400
20000	2000	560	5500	950	1150	3460	5970	1010	6870	3104	4	1 1/4	dn20	1	4	1/2	300x400

Горизонтальный

объем л	Ø мм	HFO мм	HFA мм	A мм	B мм	C мм	D мм	E мм	F мм	H мм	L мм	вес кг	e/vs дюймы	e1/s дюймы	л рп16	rl дюймы	m/sM дюймы	i мм
300	550	175	1000	280	295	425	555	275	575	800	1350	89	1 1/4	1 1/4	dn20	1	1/2	*
500	650	200	1250	295	345	475	605	300	725	900	1650	126	1 1/2	1 1/4	dn20	1	1/2	*
1000	800	240	1750	340	380	550	720	350	1015	1050	2230	207	2	1 1/4	dn20	1	1/2	*
1500	950	280	1750	395	420	625	830	390	1055	1200	2310	280	2 1/2	1 1/4	dn20	1	1/2	100x150
2000	1100	310	1750	410	450	700	950	430	1065	1350	2370	401	2 1/2	1 1/4	dn20	1	1/2	100x150
3000	1250	350	2000	425	525	775	1025	540	1230	1500	2700	530	3	1 1/4	dn20	1	1/2	100x150
4000	1400	390	2000	460	600	850	1100	600	1270	1650	2780	731	3	1 1/4	dn20	1	1/2	220x320
5000	1450	410	2500	465	625	875	1125	620	1530	1700	3320	876	3	1 1/4	dn20	1	1/2	220x320
6000	1450	410	3000	465	625	875	1125	620	1780	1700	3820	1023	3	1 1/4	dn20	1	1/2	220x320
8000	1650	460	3000	525	725	975	1225	690	1810	1900	3920	1390	4	1 1/4	dn20	1	1/2	300x400
9000	1650	460	3800	525	725	975	1225	690	2210	1900	4720	1625	4	1 1/4	dn20	1	1/2	300x400
10000	1650	460	4000	525	725	975	1225	690	2310	1900	4920	1683	4	1 1/4	dn20	1	1/2	300x400
15000	2000	560	4000	700	900	1150	1400	800	2410	2250	5120	2496	4	1 1/4	dn20	1	1/2	300x400
20000	2000	560	5500	700	900	1150	1400	800	3160	2250	6620	3104	4	1 1/4	dn20	1	1/2	300x400

Смотровые окна на заказ * 100x150

Расширительные баки для воды под давлением, испытанные согласно директиве P.E.D 6,8 бар Окрашенные

PN 6 бар

Вертикальный			Горизонтальный		
Код	Описание	Цена	Код	Описание	Цена
867010001X	ОКР 300L PED 6БАР 165°C ВЕРТ		867010022X	ОКР 300L PED 6БАР 165°C ГОРИЗ	
867010002X	ОКР 500L PED 6БАР 165°C ВЕРТ		867010023X	ОКР 500L PED 6БАР 165°C ГОРИЗ	
867010003X	ОКР 1000L PED 6БАР 165°C ВЕРТ		867010024X	ОКР 1000L PED 6БАР 165°C ГОРИЗ	
867010004X	ОКР 1000B L PED 6БАР165°C ВЕРТ		867010025X	ОКР 1000B L PED 6ВБАР 165°C ГОРИЗ	
867010005X	ОКР 1500L PED 6БАР 165°C ВЕРТ		867010026X	ОКР 1500L PED 6БАР 165°C ГОРИЗ	
867010006X	ОКР 1500B L PED 6БАР165°C ВЕРТ		867010027X	ОКР 1500B L PED 6ВБАР 165°C ГОРИЗ	
867010007X	ОКР 2000L PED 6БАР 165°C ВЕРТ		867010028X	ОКР 2000L PED 6БАР 165°C ГОРИЗ	
867010008X	ОКР 2000B L PED 6БАР165°C ВЕРТ		867010029X	ОКР 2000B L PED 6ВБАР 165°C ГОРИЗ	
867010009X	ОКР 2500B1 L PED 6БАР165°C ВЕРТ		867010030X	ОКР 2500B1 L PED 6ВБАР 165°C ГОРИЗ	
867010010X	ОКР 3000L PED 6БАР 165°C ВЕРТ		867010031X	ОКР 3000L PED 6БАР 165°C ГОРИЗ	
867010011X	ОКР 3000B L PED 6БАР165°C ВЕРТ		867010032X	ОКР 3000B L PED 6ВБАР 165°C ГОРИЗ	
867010012X	ОКР 3000C L PED 6БАР165°C ВЕРТ		867010033X	ОКР 3000C L PED 6БАР165°C ВЕРТ	
867010013X	ОКР 4000L PED 6БАР 165°C ВЕРТ		867010034X	ОКР 4000L PED 6БАР 165°C ГОРИЗ	
867010014X	ОКР 5000L PED 6БАР 165°C ВЕРТ		867010035X	ОКР 5000L PED 6БАР 165°C ГОРИЗ	
867010015X	ОКР 5000B L PED 6БАР165°C ВЕРТ		867010036X	ОКР 5000B L PED 6ВБАР 165°C ГОРИЗ	
867010016X	ОКР 6000L PED 6БАР 165°C ВЕРТ		867010037X	ОКР 6000L PED 6БАР 165°C ГОРИЗ	
867010017X	ОКР 8000L PED 6БАР 165°C ВЕРТ	◆	867010038X	ОКР 8000L PED 6БАР 165°C ГОРИЗ	◆
867010018X	ОКР 9000L PED 6БАР 165°C ВЕРТ	◆	867010039X	ОКР 9000L PED 6БАР 165°C ГОРИЗ	◆
867010019X	ОКР 10000L PED 6БАР 165°C ВЕРТ	◆	867010040X	ОКР 10000L PED 6БАР 165°C ГОРИЗ	◆

PN 8 бар

Вертикальный			Горизонтальный		
Код	Описание	Цена	Код	Описание	Цена
867010043X	ОКР 300L PED 8БАР 176°C ВЕРТ		867010058X	ОКР 300L PED 8БАР 176°C ГОРИЗ	
867010044X	ОКР 500L PED 8БАР 176°C ВЕРТ		867010059X	ОКР 500L PED 8БАР 176°C ГОРИЗ	
867010045X	ОКР 1000L PED 8БАР 176°C ВЕРТ		867010060X	ОКР 1000L PED 8БАР 176°C ГОРИЗ	
867010046X	ОКР 1500L PED 8БАР 176°C ВЕРТ		867010061X	ОКР 1500L PED 8БАР 176°C ГОРИЗ	
867010047X	ОКР 2000L PED 8БАР 176°C ВЕРТ		867010062X	ОКР 2000L PED 8БАР 176°C ГОРИЗ	
867010048X	ОКР 3000L PED 8БАР 176°C ВЕРТ		867010063X	ОКР 3000L PED 8БАР 176°C ГОРИЗ	
867010049X	ОКР 4000L PED 8БАР 176°C ВЕРТ		867010064X	ОКР 4000L PED 8БАР 176°C ГОРИЗ	
867010050X	ОКР 5000L PED 8БАР 176°C ВЕРТ		867010065X	ОКР 5000L PED 8БАР 176°C ГОРИЗ	
867010051X	ОКР 5000B L PED 8БАР 176°C ВЕРТ		867010066X	ОКР 5000B L PED 8БАР 176°C ГОРИЗ	
867010052X	ОКР 6000L PED 8БАР 176°C ВЕРТ		867010067X	ОКР 6000L PED 8БАР 176°C ГОРИЗ	
867010053X	ОКР 8000L PED 8БАР 176°C ВЕРТ	◆	867010068X	ОКР 8000L PED 8БАР 176°C ГОРИЗ	◆
867010054X	ОКР 9000L PED 8БАР 176°C ВЕРТ	◆	867010069X	ОКР 9000L PED 8БАР 176°C ГОРИЗ	◆
867010055X	ОКР 10000L PED 8БАР 176°C ВЕРТ	◆	867010070X	ОКР 10000L PED 8БАР 176°C ГОРИЗ	◆
867010056X	ОКР 15000L PED 8БАР 176°C ВЕРТ	◆	867010071X	ОКР 15000L PED 8БАР 176°C ГОРИЗ	◆
867010057X	ОКР 20000L PED 8БАР 176°C ВЕРТ	◆	867010072X	ОКР 20000L PED 8БАР 176°C ГОРИЗ	◆

◆ Спросить предварительный расчет

Расширительные баки для воды под давлением, испытанные согласно директиве Р.Е.D 12 бар Окрашенные

PN 12 бар

Вертикальный		Горизонтальный			
Код	Описание	Цена	Код	Описание	Цена
867010073X	ОКР 300L PED 12ВБАР 200°C ВЕРТ		867010088X	ОКР 300L PED 12БАР 200°C ГОРИЗ	
867010074X	ОКР 500L PED 12ВБАР 200°C ВЕРТ		867010089X	ОКР 500L PED 12БАР 200°C ГОРИЗ	
867010075X	ОКР 1000L PED 12ВБАР 200°C ВЕРТ		867010090X	ОКР 1000L PED 12БАР 200°C ГОРИЗ	
867010076X	ОКР 1500L PED 12ВБАР 200°C ВЕРТ		867010091X	ОКР 1500L PED 12ВБАР 200°C ВЕРТ	
867010077X	ОКР 2000L PED 12ВБАР 200°C ВЕРТ		867010092X	ОКР 2000L PED 12БАР 200°C ГОРИЗ	
867010078X	ОКР 3000L PED 12ВБАР 200°C ВЕРТ		867010093X	ОКР 3000L PED 12БАР 200°C ГОРИЗ	
867010079X	ОКР 4000L PED 12ВБАР 200°C ВЕРТ		867010094X	ОКР 4000L PED 12БАР 200°C ГОРИЗ	
867010080X	ОКР 5000L PED 12ВБАР 200°C ВЕРТ		867010095X	ОКР 5000L PED 12БАР 200°C ГОРИЗ	
867010081X	ОКР 5000B L PED 12БАР 200°C ВЕРТ		867010096X	ОКР 5000B L PED 12БАР 200°C ГОРИЗ	
867010082X	ОКР 6000L PED 12ВБАР 200°C ВЕРТ		867010097X	ОКР 6000L PED 12БАР 200°C ГОРИЗ	
867010083X	ОКР 8000L PED 12ВБАР 200°C ВЕРТ	◆	867010098X	ОКР 8000L PED 12БАР 200°C ГОРИЗ	◆
867010084X	ОКР 9000L PED 12ВБАР 200°C ВЕРТ	◆	867010099X	ОКР 9000L PED 12БАР 200°C ГОРИЗ	◆
867010085X	ОКР 10000L PED 12ВБАР 200°C ВЕРТ	◆	867010100X	ОКР 10000L PED 12БАР 200°C ГОРИЗ	◆
867010086X	ОКР 15000L PED 12ВБАР 200°C ВЕРТ	◆	867010101X	ОКР 15000L PED 12БАР 200°C ГОРИЗ	◆

◆ Спросить предварительный расчет