

Gruppo di scambio termico per la produzione di acqua calda sanitaria – AFK-HD

AFK HD è il sistema per la preparazione rapida di Acqua Calda Sanitaria abbinabile a serbatoi già esistenti ideali per soddisfare le necessità di piccole, medie e grandi comunità. I diversi gruppi di scambio termico disponibili possono essere abbinati a tutti gli accumuli della serie FLEXY, FLEXY INOX, BOIL e BOIL INOX.

Il sistema AFK-HD è composto da:

- ✓ scambiatore a piastre ispezionabili inox AISI 316L modello K042 o K080;
- ✓ basamento autoportante in acciaio inox con piedi di appoggio regolabili;
- ✓ pompa di ricircolo lato sanitario in acciaio inox, elettronica e ad alta efficienza;

Accessori disponibili

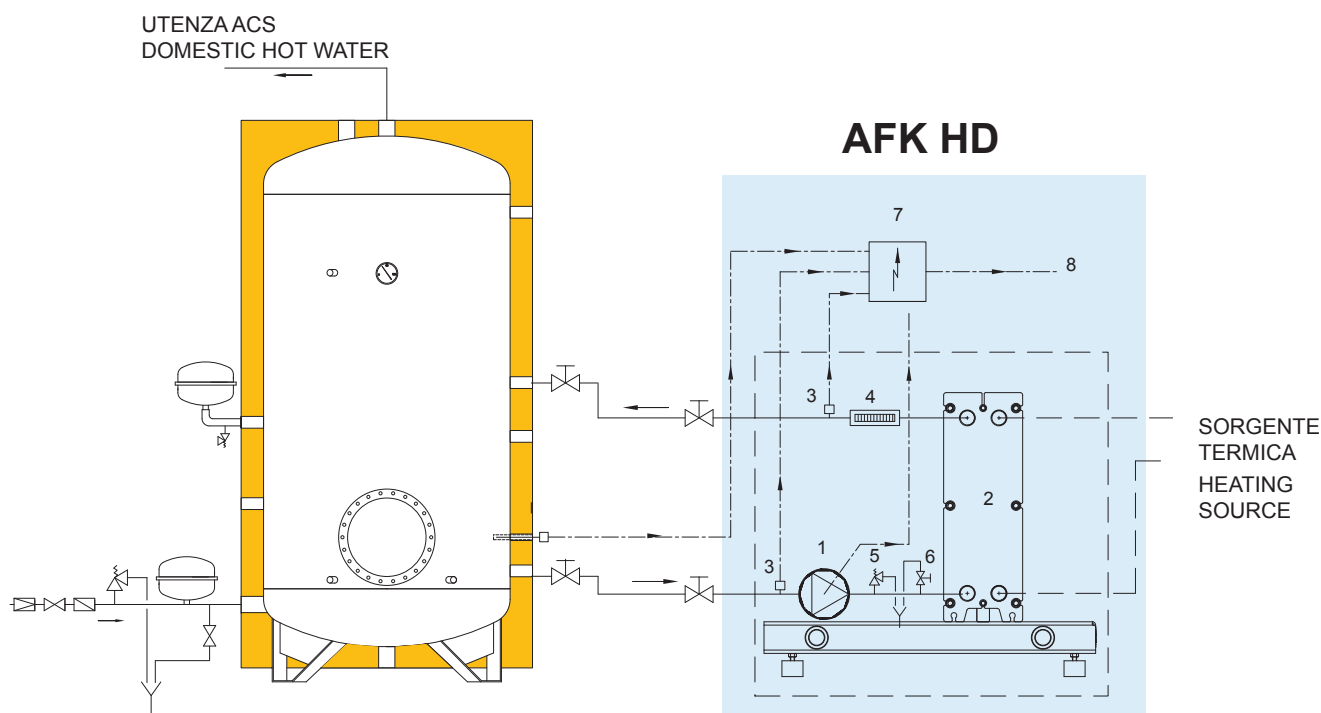
Tutti i gruppi di scambio possono essere dotati, su richiesta, dei seguenti accessori:

- ✓ Coibentazione scambiatore a piastre
 - ✓ Termostato per controllo circuito primario
 - ✓ Centralina di regolazione SLC (vedi pag. 266).
- Disponibile a richiesta, per versioni fino ad AFK-HD 200.



Circuito primario		Circuito secondario	
temperatura max.	pressione max.	temperatura max.	pressione max.
95°C	16 bar	195°C	6 bar

Codici e Accessori AFK-HD



modello	scambiatore	codice	prezzo	con imballo	
				dimensioni cm	peso kg
AFK-HD 35	K042/09	841060019X		28x49x105	51
AFK-HD 70	K042/15	841060020X		28x49x105	53
AFK-HD 115	K042/21	841060021X		28x49x105	55
AFK-HD 150	K042/25	841060022X		28x49x105	56
AFK-HD 200	K042/33	841060018X		28x49x105	59
AFK-HD 250	K080H/23	841060023X		105x33x95	126
AFK-HD 300	K080H/29	841060024X		105x33x95	129
AFK-HD 350	K080H/33	841060025X		105x33x95	131
AFK-HD 400	K080H/39	841060026X		105x33x95	140

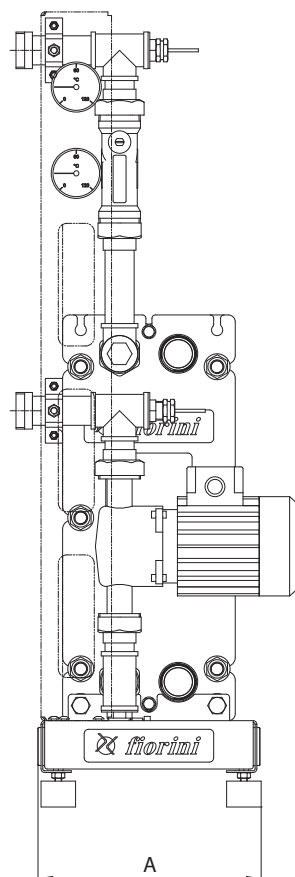
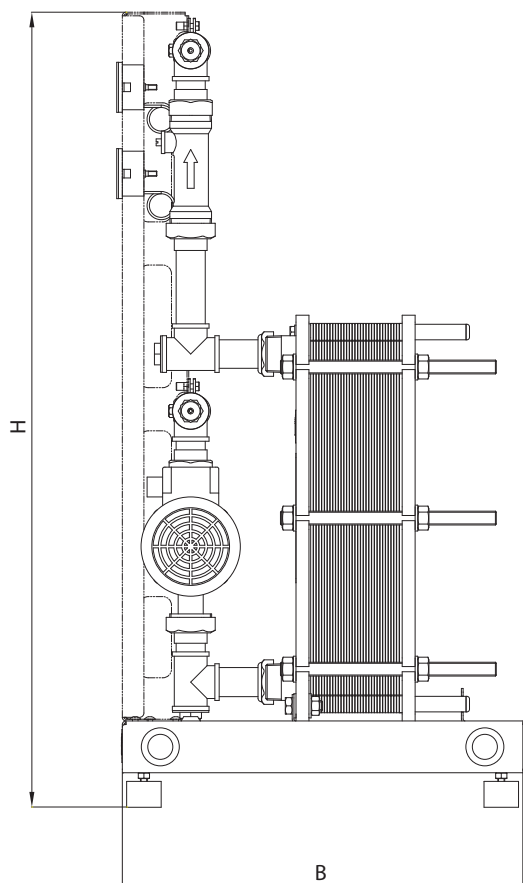
Elenco componenti
1. Pompa di ricircolo con girante inox
2. Scambiatore di calore a piastre ispezionabili
3. Pozzetto porta sonda
4. Regolatore di portata
5. Valvola di sicurezza
6. Valvola di scarico
7. Centralina di regolazione SLC (opzionale)
8. Uscita di comando circuito primario

cod.	accessorio	prezzo
822120028	Centralina elettronica SLC (vedi pag 266)	

ACCESSORIO solo fino a AFK HD 200 compreso

Kit coibentazione AFK HD			
K042		K080	
cod.	prezzo	cod.	prezzo
821080037X		821080038X	

Caratteristiche tecniche AFK-HD



Caratteristiche tecniche

modello	scambiatore	potenza kW	portata primario L/h	Pdc primario kPa	Caratteristiche elettriche pompa		A	B	H	connessioni pollici
					tensione V/Hz/ph	corrente min-max A				
SIZE 1										
AFK-HD 35	K042/09	30*/10**	1500*/1800*	18*/25**	230/50/1	0.04-1.1	305	464	921	1 1/4
AFK-HD 70	K042/15	70*/22**	3000*/3900**	24*/40**	230/50/1	0.04-1.1	305	464	921	1 1/4
AFK-HD 115	K042/21	110*/33**	5000*/5800**	33*/45**	230/50/1	0.04-1.1	305	464	921	1 1/4
AFK-HD 150	K042/25	150*/39**	6500*/6800**	39*/45**	230/50/1	0.04-1.1	305	464	921	1 1/4
AFK-HD 200	K042/33	200*/50**	8600*/8700**	39*/43**	230/50/1	0.04-1.1	305	464	921	1 1/4
SIZE 2										
AFK-HD 250	K080H/23	250*/165**	8800*/8800**	49*/49**	400/50/3	1.03	305	1031	829	1 1/2
AFK-HD 300	K080H/29	300*/170**	10500*/10500**	48*/48**	400/50/3	1.03	305	1031	829	1 1/2
AFK-HD 350	K080H/33	350*/210**	12500*/12500**	47*/47**	400/50/3	1.03	305	1031	829	1 1/2
AFK-HD 400	K080H/39	400*/250**	14100*/14100**	46*/46**	400/50/3	1.03	305	1031	829	1 1/2

* Primario 80°C, secondario 10/45°C ** Primario 55°C, secondario 10/45°C

Prestazioni AFK-HD

capacità l	k042/09	k042/15	k042/21	k042/25	k042/33	k080h/23	k080h/29	k080h/33	k080h/39
200	330/500 1100/859	440/725 2000/1717	500/1300 2900/2862	730/2075 4150/3721	810/2330 4900/4866	1055/1995 5765/5650	1340/2570 7485/7370	1505/2895 8465/8350	1830/3550 10430/10320
300	430/600 1300/859	535/1200 2000/1717	590/1400 2905/2862	800/2125 4200/3721	880/2375 4900/4866	1110/2055 5820/5650	1400/2625 7540/7370	1560/2955 8525/8350	1890/3610 10490/10320
500	665/800 1500/859	730/1475 2100/1717	785/1660 2910/2862	990/2310 4175/3721	1060/2560 4910/4866	1225/2165 5935/5650	1510/2740 7655/7370	1675/3070 8640/8350	2005/3725 10605/10320
800	900/1030 1750/859	980/1835 2300/1717	1030/2025 2920/2862	1230/2625 4175/3721	1300/2860 4915/4866	1395/2340 6105/5650	1685/2910 7825/7370	1845/3240 8810/8350	2175/3895 10775/10320
1000	1130/1300 1900/859	1220/2200 2500/1414	1280/2385 2930/2862	1470/300 4300/3721	1540/3200 4920/4866	1510/2455 6220/5650	1800/3025 7940/7370	1960/3355 8925/8350	2290/4010 10890/10320
1500	1630/1830 2490/859	1725/2950 2975/1717	1780/3125 3350/2862	1965/3710 4675/3721	2025/3925 5150/4866	1795/2740 6505/5650	2085/3310 8225/7370	2245/3640 9210/8350	2575/4295 11175/10320
2000	2160/2300 300/859	2220/3700 3450/1717	2280/3860 3825/2862	2465/4450 5100/3721	2500/4650 5550/4866	2080/3025 6790/5650	2370/3600 8510/7370	2535/3925 9595/8350	2860/4580 11460/10320

Erogazione di ACS in litri nei primi 10/20/60 minuti e portata in erogazione continua in L/h (Primario 80°C, erogazione 45°C)