

## SERIE - AFW ACCUMULO RAPIDO

Il preparatore rapido AFW viene utilizzato per la produzione rapida di acqua calda sanitaria in piccole e medie comunità ottimizzando il rapporto tra potenza di scambio termico e volume dell'accumulo. AFW è composto da:

- accumulo serie TK trattato internamente con smaltatura alimentare Zetaflon, coibentato;
- scambiatore saldobrasato modello WP4
- pompa di ricircolo lato sanitario;
- raccorderia e valvole a sfera d'intercezione, coibentati;
- termostato per circuito primario.

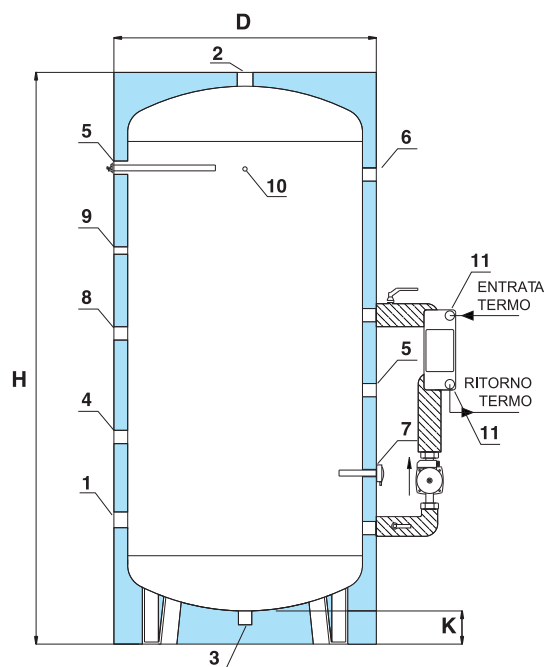
Pressione massima d'esercizio: 6 bar.

Temperatura massima d'esercizio continuativo: 65 °C

Modello scambiatore	Potenza kW	Produzione continua l/h	dp primario mca	attacchi scambiatore	potenza max pompa - W	tensione V/Hz	corrente A
WP4-14	35	857	2,0	1"	180	230/50	1,15
WP4-20	70	1.710	3,5	1"	180	230/50	1,15
WP4-30	115	2.858	4,5	1"	180	230/50	1,15
WP4-40	150	3.715	4,5	1"	120	3 x 400/50	0,38
WP4-50	200	4.575	4,5	1"	120	3 x 400/50	0,38

Rese calcolate con primario 80-60°C ed acqua sanitaria 10-45°C

capacità accumulo (litri)	WP4-14 35 kW	WP4-20 70 kW	WP4-30 115 kW	WP4-40 150 kW	WP4-50 200 kW
200	84103W036	84103W037	84103W038	84103W039	84103W040
300	84103W041	84103W042	84103W043	84103W044	84103W045
500	84103W046	84103W047	84103W048	84103W049	84103W050
750	84103W051	84103W052	84103W053	84103W054	84103W055
1000	84103W056	84103W057	84103W058	84103W059	84103W060
1500	84103W061	84103W062	84103W063	84103W064	84103W065
2000	84103W066	84103W067	84103W068	84103W069	84103W070



Le dimensioni degli articoli e il colore del pvc possono subire variazioni senza preavviso.

capacità (litri)	D (mm)	H (mm)	K (mm)	1-2	3-4-5	7-9-10	6-8	11
200	550	1420	135	1"1/4	1"1/4	1/2"	/	1"
300	650	1470	130	1"1/4	1"1/4	1/2"	/	1"
500	750	1755	135	1"1/4	1"1/4	1/2"	1"1/4	1"
750	850	2040	130	1"1/2	1"1/4	1/2"	1"1/4	1"
1000	950	2070	120	1"1/2	1"1/4	1/2"	1"1/4	1"
1500	1100	2205	165	2"	1"1/4	1/2"	1"1/4	1"
2000	1200	2525	155	2"	1"1/4	1/2"	1"1/4	1"



### Esecuzioni speciali

Disponibili esecuzioni speciali su richiesta, ad es:  
dimensioni personalizzate dell'accumulo, attacchi flangiati, rivestimento in alluminio a forte spessore, coibentazione dello scambiatore, ...