



SERIE - L BOLLITORE CON SERPENTINO ESTRAIBILE A FASCIO TUBIERO IN RAME O IN INOX AISI 304

Bollitore in acciaio al carbonio trattato internamente con procedimento di smaltatura alimentare Zetaflon, completo di serpentino estraibile a fascio tubiero in rame o in inox AISI 304, anodo sacrificale a controllo di usura esterna, coibentazione da 50 mm in poliuretano flessibile con finitura esterna in pvc morbido.

Pressione massima d'esercizio: 6 bar.

Temperatura massima d'esercizio continuativo: 65°C

verticale												
capacità	D	H	K	1-2	3-4-5	6	7-8	9-10	Superficie scambiatore	Potenza *	Portata primario	dP
(litri)	(mm)								(mq)	(kW)	(l/h)	(mca)
200	550	1420	135	1"1/4	1"1/4	/	1/2	1"	0,5	12,2	2000	0,31
300	650	1470	130	1"1/4	1"1/4	/	1/2	1"	0,75	18,4	3000	0,38
500	750	1755	135	1"1/4	1"1/4	1"1/4	1/2	1"	1	24,5	4000	0,42
750	850	2040	130	1"1/2	1"1/4	1"1/4	1/2	2"	1,5	36,7	6000	0,72
1000	950	2070	120	1"1/2	1"1/4	1"1/4	1/2	2"	2	49	10000	1,38
1500	1100	2205	165	2"	1"1/4	1"1/4	1/2	2"	3	73,5	15000	2,30
2000	1200	2525	155	2"	1"1/4	1"1/4	1/2	2"	4	98	20000	3,00
2500	1300	2605	175	2"1/2	1"1/4	1"1/4	1/2	2"	5	122,5	20000	2,42
3000	1350	2815	175	3"	1"1/4	1"1/4	1/2	2"	6	147	20000	2,44
4000	1500	2890	160	3"	1"1/4	1"1/4	1/2	2"	8	196	20000	3,90
5000	1700	2930	140	3"	1"1/4	1"1/4	1/2	2"	10	245	20000	4,71

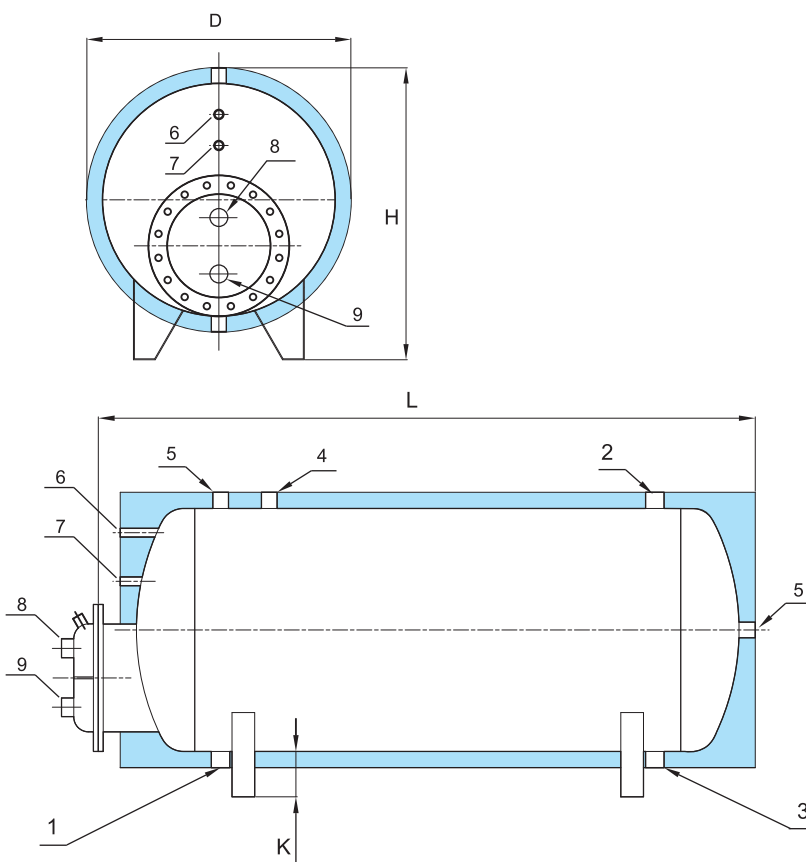
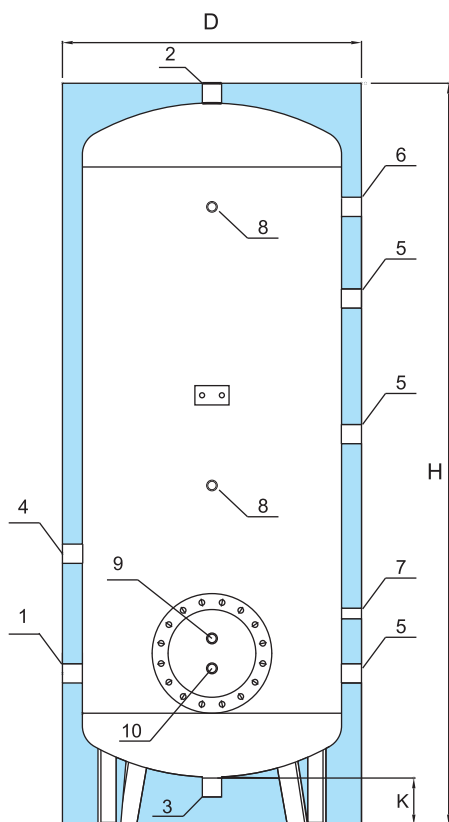
orizzontale												
capacità	D	H	L	K	1-2	3-4-5	6-7	8-9	Superficie scambiatore	Potenza *	Portata primario	dP
(litri)	(mm)								(mq)	(kW)	(l/h)	(mca)
200	550	645	1360	145	1"1/4	1"1/4	1/2"	1"	0,5	12,2	2000	0,31
300	650	740	1410	140	1"1/4	1"1/4	1/2"	1"	0,75	18,4	3000	0,38
500	750	850	1690	150	1"1/4	1"1/4	1/2"	1"	1	24,5	4000	0,42
750	850	945	1980	145	1"1/2	1"1/4	1/2"	2"	1,5	36,7	6000	0,72
1000	950	1040	2020	140	1"1/2	1"1/4	1/2"	2"	2	49	10000	1,38
1500	1100	1235	2110	185	2"	1"1/4	1/2"	2"	3	73,5	15000	2,30
2000	1200	1330	2440	180	2"	1"1/4	1/2"	2"	4	98	20000	3,00
2500	1300	1450	2500	200	2"1/2	1"1/4	1/2"	2"	5	122,5	20000	2,42
3000	1350	1500	2710	200	3"	1"1/4	1/2"	2"	6	147	20000	2,44
4000	1500	1645	2820	195	3"	1"1/4	1/2"	2"	8	196	20000	3,90
5000	1700	1835	2850	185	3"	1"1/4	1/2"	2"	10	245	20000	4,71

* Prestazioni calcolate con primario 80°C ed acqua sanitaria 10 - 45°C

Le dimensioni degli articoli e il colore del pvc possono subire variazioni senza preavviso.



fascio tubiero in rame			fascio tubiero inox		
verticale		orizzontale	verticale		orizzontale
codice	capacità	codice	codice	capacità	codice
818030050	200	818030061	818030072	200	818030083
818030051	300	818030062	818030073	300	818030084
818030052	500	818030063	818030074	500	818030085
818030053	750	818030064	818030075	750	818030086
818030054	1000	818030065	818030076	1000	818030087
818030055	1500	818030066	818030077	1500	818030088
818030056	2000	818030067	818030078	2000	818030089
818030057	2500	818030068	818030079	2500	818030090
818030058	3000	818030069	818030080	3000	818030091
818030059	4000	818030070	818030081	4000	818030092
818030060	5000	818030071	818030082	5000	818030093



Le dimensioni degli articoli e il colore del pvc possono subire variazioni senza preavviso.



Esecuzioni speciali

Disponibili esecuzioni speciali su richiesta, ad es:
dimensioni personalizzate del bollitore, trattamento di zincatura, attacchi flangiati, rivestimento in alluminio a forte spessore, resistenza elettriche, boccaporti d'ispezione, ...