



SERIE - LX BOLLITORE INOX VERTICALE CON SERPENTINO ESTRAIBILE A FASCIO TUBIERO INOX

Bollitore in acciaio inox AISI 316L, completo di serpentino estraibile a fascio tubiero in acciaio inox AISI 316, anodo sacrificale a controllo di usura esterno, coibentazione da 50 mm in poliuretano flessibile con finitura esterna in pvc morbido.

Pressione massima d'esercizio: 6 bar.

Temperatura massima d'esercizio 95°C.

verticale												
capacità	D	H	K	1-2	3-4-5	6	7-8	9-10	Superficie scambiatore	Potenza *	Portata primario	dP
(litri)	(mm)								(mq)	(kW)	(l/h)	(mca)
200	550	1400	135	1"1/4	1"1/4	/	1/2	1"	0,5	12,2	2000	0,31
300	650	1450	130	1"1/4	1"1/4	/	1/2	1"	0,75	18,4	3000	0,38
500	750	1735	135	1"1/4	1"1/4	1"1/4	1/2	1"	1	24,5	4000	0,42
750	850	2020	130	1"1/2	1"1/4	1"1/4	1/2	2"	1,5	36,7	6000	0,72
1000	950	2050	120	1"1/2	1"1/4	1"1/4	1/2	2"	2	49	10000	1,38
1500	1100	2185	165	2"	1"1/4	1"1/4	1/2	2"	3	73,5	15000	2,30
2000	1200	2505	155	2"	1"1/4	1"1/4	1/2	2"	4	98	20000	3,00
2500	1300	2585	175	2"1/2	1"1/4	1"1/4	1/2	2"	5	122,5	20000	2,42
3000	1350	2795	175	3"	1"1/4	1"1/4	1/2	2"	6	147	20000	2,44
4000	1500	2875	160	3"	1"1/4	1"1/4	1/2	2"	8	196	20000	3,90
5000	1700	2910	140	3"	1"1/4	1"1/4	1/2	2"	10	245	20000	4,71

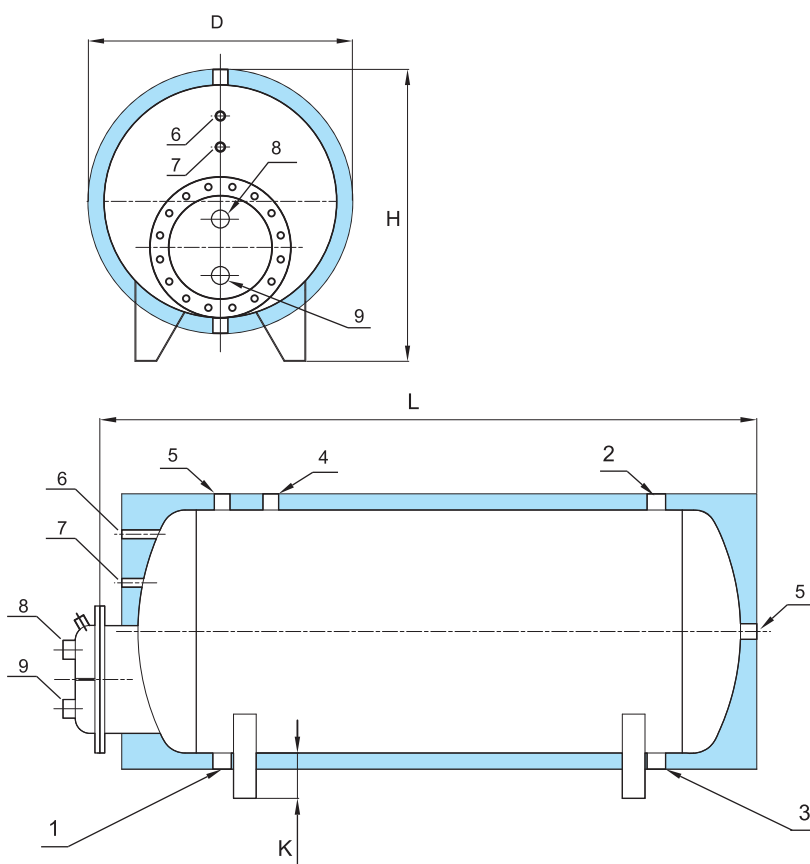
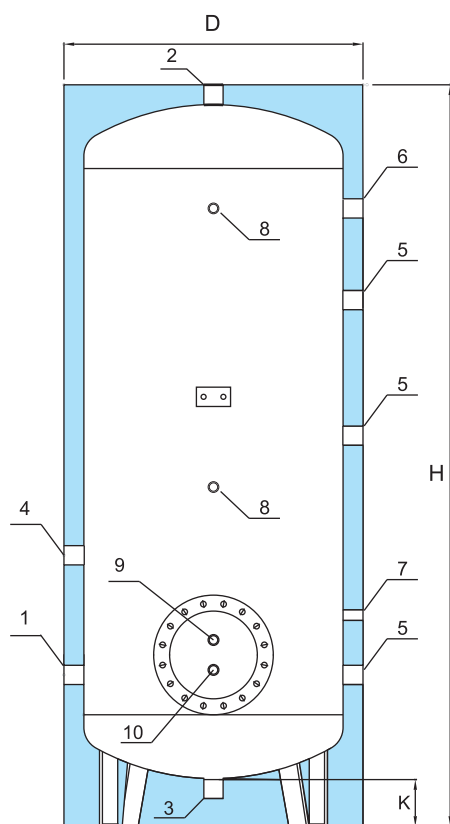
orizzontale												
capacità	D	H	L	K	1-2	3-4-5	6-7	8-9	Superficie scambiatore	Potenza *	Portata primario	dP
(litri)	(mm)								(mq)	(kW)	(l/h)	(mca)
200	550	645	1360	145	1"1/4	1"1/4	1/2"	1"	0,5	12,2	2000	0,31
300	650	740	1410	140	1"1/4	1"1/4	1/2"	1"	0,75	18,4	3000	0,38
500	750	850	1690	150	1"1/4	1"1/4	1/2"	1"	1	24,5	4000	0,42
750	850	945	1980	145	1"1/2	1"1/4	1/2"	2"	1,5	36,7	6000	0,72
1000	950	1040	2020	140	1"1/2	1"1/4	1/2"	2"	2	49	10000	1,38
1500	1100	1235	2110	185	2"	1"1/4	1/2"	2"	3	73,5	15000	2,30
2000	1200	1330	2440	180	2"	1"1/4	1/2"	2"	4	98	20000	3,00
2500	1300	1450	2500	200	2"1/2	1"1/4	1/2"	2"	5	122,5	20000	2,42
3000	1350	1500	2710	200	3"	1"1/4	1/2"	2"	6	147	20000	2,44
4000	1500	1645	2800	195	3"	1"1/4	1/2"	2"	8	196	20000	3,90
5000	1700	1835	2860	185	3"	1"1/4	1/2"	2"	10	245	20000	4,71

* Prestazioni calcolate con primario 80°C ed acqua sanitaria 10 - 45°C

Le dimensioni degli articoli e il colore del pvc possono subire variazioni senza preavviso.



verticale		orizzontale
codice	capacità	codice
818040035	200	818040046
818040036	300	818040047
818040037	500	818040048
818040038	750	818040049
818040039	1000	818040050
818040040	1500	818040051
818040041	2000	818040052
818040042	2500	818040053
818040043	3000	818040054
818040044	4000	818040055
818040045	5000	818040056



Le dimensioni degli articoli e il colore del pvc possono subire variazioni senza preavviso.



Esecuzioni speciali

Disponibili esecuzioni speciali su richiesta, ad es:
dimensioni personalizzate del bollitore, attacchi flangiati, rivestimento in alluminio a forte spessore, resistenza elettriche integratrici, boccaporti d'ispezione, ...